

BLF 5.00HC/08/180LH SN OR BX

Weidmüller Interface GmbH & Co. KG

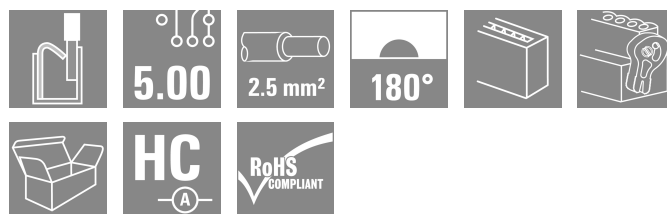
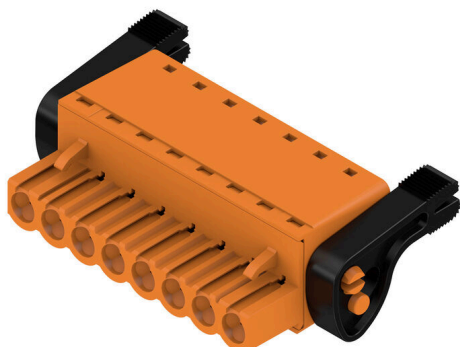
Klingenbergstraße 26

D-32758 Detmold

Germany

www.weidmuller.com

Product image



Éppen annyira megbízható, mint a kipróbált és bevizsgált eredeti, innovációs részletekkel:

A BLZ 5.00HC csatlakozóhével BLF 5.00HC PUSH IN változata új csatlakozórendszert kínál és sokkal kompaktabb kialakítást. A Weidmüller innovatív PUSH IN rugós csatlakozója új irányt mutat, nem igényel szerszámot az egyszerűen elvégezhető vezeték bekötéshez. HC = nagyáramú

A sokoldalúság értelmében a BLF 5.00HC pontosan ugyanannyit kínál, mint a régebbi változatok:

- a három kivezetési irány Önnek a megszokott tervezési rugalmasságot kínálja az alkalmazásaihoz
- négy karima változat, benne a szabadalmaztatott kioldó retesszel, lehetővé teszi a reteszelő kialakítást a felhasználó követelményei alapján

Általános rendelési adatok

Változat	NYÁK dugaszoló csatlakozó, hüvelyes csatlakozó, 5.00 mm, Pólusszám: 8, 180°, PUSH IN aktuátorral, Rögzítési tartomány, névleges csatlakozás, max.: 3.31 mm ² , Doboz
Rendelési szám	1015790000
Típus	BLF 5.00HC/08/180LH SN OR BX
GTIN (EAN)	4032248724925
Qty.	36 Darab
Termékadatok	IEC: 400 V / 23 A / 0.2 - 2.5 mm ² UL: 300 V / 18.5 A / AWG 26 - AWG 12
Csomagolás	Doboz

BLF 5.00HC/08/180LH SN OR BX

Weidmüller Interface GmbH & Co. KG
Klingenbergstraße 26
D-32758 Detmold
Germany

www.weidmueller.com

Műszaki adatok

Tanúsítványok

Jóváhagyások



ROHS	Megfelel
UL File Number Search	UL weboldal
Tanúsítvány száma (cURus)	E60693

Méreték és tömegek

Mélység	29.6 mm	Mélység (coll)	1.1654 inch
Magasság	15.1 mm	Magasság (coll)	0.5945 inch
Szélesség	49.8 mm	Szélesség (coll)	1.9606 inch
Nettó tömeg	17.53 g		

Termékek környezetvédelmi megfelelése

RoHS megfelelési állapot	Megfelel, kivétel nélkül
REACH SVHC	Nincs 0,1 tömeg% feletti SVHC
Termék karbonlábnyoma	Bölcsőtől a kapuig 1,221 kg CO2 eq.

System Parameters

Termékcsalád	OMNIMATE Signal - sorozat BL/SL 5.00	Csatlakozás típusa	Terepi csatlakozás
Vezetékcsatlakozás-technika	PUSH IN aktuátorral	Raszter mm-ben (P)	5.00 mm
Raszter inch-ben (P)	0.197 "	Vezeték kimeneti irány	180°
Pólusszám	8	L1, mm	35.00 mm
L1, inch	1.379 "	Sorok száma	1
Érintkezősorok száma	1	Névleges keresztmetszet	2.5 mm ²
Érintésvédelem a DIN VDE 57 106 szerint	Kézfejjel történő megérintéstől védett	Érintésvédelem a DIN VDE 0470 szerint	IP 20 dugaszolva / IP 10 nem dugaszolva
Védelmi osztály	IP20	Térfogati ellenállás	≤5 mΩ
Kódolható	Igen	Csupaszolási hossz	10 mm
Csavarhúzó éle	0,6 x 3,5	Csavarhúzó éle, standard	DIN 5264
Dugaszolási ciklusok	25	Dugaszolási erő/pólus, max.	7 N
Húzóerő / pólus, max.	5.5 N		

Anyagjellemzők

Szigetelőanyag	PBT	Szín	narancssárga
A működési elemek színe	fekete	Színskála (hasonló)	RAL 2000
Szigetelőanyag csoport	IIIa	Kúszóútképzési összehasonlítási szám (CTI)	≥ 200
Moisture Level (MSL)		UL 94 éghetőségi osztály	V-0
Érintkező anyaga	Cu-ötvözet	Érintkező felület	ónozott
Dugaszolható csatlakozás rétegszerkezete	4...8 µm Sn hot-dip tinned	Tárolási hőmérséklet, min.	-40 °C
Tárolási hőmérséklet, max.	70 °C	Üzemi hőmérséklet, min.	-50 °C
Üzemi hőmérséklet, max.	100 °C	Hőmérsékleti tartomány, telepítés, min.	-30 °C
Hőmérsékleti tartomány, telepítés, max.	100 °C		

BLF 5.00HC/08/180LH SN OR BX

Weidmüller Interface GmbH & Co. KG
 Klingenbergstraße 26
 D-32758 Detmold
 Germany

www.weidmueller.com

Műszaki adatok

Névleges adatok IEC szerint

szabvány szerint tesztelve	IEC 60664-1, IEC 61984	Névleges áram, min. pólusszám (Tu=20 °C)	23 A
Névleges áram, maximális pólusszám (Tu=20 °C)	18 A	Névleges áram, min. pólusszám (Tu=40°C)	21 A
Névleges áram, maximális pólusszám (Tu=40°C)	16 A	Névleges feszültség a II/2 túlfeszültség osztályhoz / szennyezés mértékéhez	400 V
Névleges feszültség a III/2 túlfeszültség osztályhoz / szennyezés mértékéhez	320 V	Névleges feszültség a III/3 túlfeszültség osztályhoz / szennyezés mértékéhez	250 V
Névleges lökőfeszültség a II/2 túlfeszültség osztályhoz / szennyezés mértékéhez	4 kV	Névleges lökőfeszültség a III/2 túlfeszültség osztályhoz / szennyezés mértékéhez	4 kV
Névleges lökőfeszültség a III/3 túlfeszültség osztályhoz / szennyeződés mértékéhez	4 kV	Rövid idejű határáram ellenállás	3 x 1s mit 120 A

Csomagolás

Csomagolás	Doboz	VPE hosszúság	350.00 mm
VPE szélesség	135.00 mm	VPE magasság	30.00 mm

Csatlakoztatható vezetékek

Rögzítési tartomány, névleges csatlakozás, min.	0.13 mm ²
Rögzítési tartomány, névleges csatlakozás, max.	3.31 mm ²
Vezeték csatlakozási keresztmetszet AWG, min.	AWG 26
Vezeték csatlakozási keresztmetszet AWG, max.	AWG 12
Tömör, min. H05(07) V-U	0.2 mm ²
Tömör, max. H05(07) V-U	2.5 mm ²
Flexibilis, min. H05(07) V-K	0.2 mm ²
Flexibilis, max. H05(07) V-K	2.5 mm ²
műanyag galléros érvéghüvellyel, DIN 46228 pt 4, max.	2.5 mm ²
érvéghüvellyel, DIN 46228 1. pont, min.	0.25 mm ²
érvéghüvellyel, DIN 46228 pt 1, max.	2.5 mm ²
Illesztőcsap az EN 60999 szerint a x b; ø	2,8 mm x 2,0 mm

Rögzíthető vezeték	Vezetékcsatlakozás keresztmetszete	Típus	finom huzalozás
érvéghüvely	Vezetékcsatlakozás keresztmetszete	névleges	0.5 mm ²
		Csupaszolási hossz	névleges 12 mm
		Ajánlott érvéghüvely	H0.5/16 OR
		Csupaszolási hossz	névleges 10 mm
		Ajánlott érvéghüvely	H0.5/10
érvéghüvely	Vezetékcsatlakozás keresztmetszete	Típus	finom huzalozás
		névleges	0.75 mm ²
		Csupaszolási hossz	névleges 12 mm
		Ajánlott érvéghüvely	H0.75/16 W
		Csupaszolási hossz	névleges 10 mm
érvéghüvely	Vezetékcsatlakozás keresztmetszete	Ajánlott érvéghüvely	H0.75/10
		Típus	finom huzalozás
		névleges	1 mm ²
		Csupaszolási hossz	névleges 12 mm
		Ajánlott érvéghüvely	H1.0/16D R
érvéghüvely	Vezetékcsatlakozás keresztmetszete	Csupaszolási hossz	névleges 10 mm
		Ajánlott érvéghüvely	H1.0/10
		Csupaszolási hossz	névleges 10 mm
		Ajánlott érvéghüvely	H1.0/10
		Típus	finom huzalozás

BLF 5.00HC/08/180LH SN OR BX

Weidmüller Interface GmbH & Co. KG
Klingenbergstraße 26
D-32758 Detmold
Germany

www.weidmueller.com

Műszaki adatok

érvég hüvely	névleges	1.5 mm ²
	Csupaszolási hossz	névleges 10 mm
	Ajánlott érvég hüvely	H1.5/10
	Csupaszolási hossz	névleges 12 mm
Vezetécsatlakozás keresztmetszete	Típus	finom huzalozás
	névleges	2.5 mm ²
érvég hüvely	Csupaszolási hossz	névleges 10 mm
	Ajánlott érvég hüvely	H2.5/10

Hivatkozási szöveg A műanyag gallér külső átmérője nem lehet nagyobb az osztásnál (P). Az érvég hüvelyek hosszát a termékek és a névleges feszültségnek megfelelően kell megválasztani.

CSA névleges adatok

Intézet (CSA)	CSA	Tanúsítvány száma (CSA)	200039-1121690
Névleges feszültség (B felhasználási csoport / CSA)	300 V	Névleges feszültség (D felhasználási csoport / CSA)	300 V
Névleges áram (B felhasználási csoport / 10 A CSA)		Névleges áram (D felhasználási csoport / 10 A CSA)	
Vezeték keresztmetszet, AWG, min.	AWG 12	Vezeték keresztmetszet, AWG, max.	AWG 26
Hivatkozás a tanúsítási értékekre	A megadott adatok maximális értékek - lásd a tanúsítványt.		

UL 1059 névleges adatok

Intézet (cURus)	CURUS	Tanúsítvány száma (cURus)	E60693
Névleges feszültség (B felhasználási csoport / UL 1059)	300 V	Névleges feszültség (D felhasználási csoport / UL 1059)	300 V
Névleges áram (B felhasználási csoport / UL 1059)	18.5 A	Névleges áram (D felhasználási csoport / UL 1059)	10 A
Vezeték keresztmetszet, AWG, min.	AWG 26	Vezeték keresztmetszet, AWG, max.	AWG 12
Hivatkozás a tanúsítási értékekre	A megadott adatok maximális értékek - lásd a tanúsítványt.		

Típusvizsgálatok

Teszt: Jelölések tartóssága	Standard	IEC 61984 szabvány, 6.2 és 7.3.2 / 10.08 szakasz, minta az IEC 60068-2-70 / 12.95 szabvány szerint	
	Teszt	eredetjelölés, típusazonosítás, raszter, anyagjelölés, dátum óra	
	Kiértékelés	elérhető	
	Teszt	tartósság	
Teszt: Helytelen illesztés (nem felcserélhető)	Standard	IEC 61984 szabvány, 6.3 és 6.9.1 / 10.08 szakasz, IEC 60512-13-5 / 02.06	
	Teszt	180°-kal elfordítva kódolóelemekkel	
	Kiértékelés	átadva	
	Teszt	szemrevételezéses ellenőrzés	
Teszt: Rögzíthető keresztmetszet	Standard	IEC 60999-1 szabvány, 7 és 9.1 / 11.99 szakasz, IEC 60947-1 szabvány, 8.2.4.5.1 / 06.07 szakasz	
	Vezeték típusa	Vezető típusa és keresztmetszete	tömör, 0,2 mm ²
		Vezető típusa és keresztmetszete	sodrott 0,2 mm ²
		Vezető típusa és keresztmetszete	tömör, 2,5 mm ²

Műszaki adatok

Vezetékek sérülésének és véletlen meglazulásának vizsgálata		Vezető típusa és keresztmetszete	sodrott 2,5 mm ²
		Vezető típusa és keresztmetszete	AWG 26/1
		Vezető típusa és keresztmetszete	AWG 26/19
		Vezető típusa és keresztmetszete	AWG 14/1
		Vezető típusa és keresztmetszete	AWG 14/19
	Kiértékelés	átadva	
	Standard	IEC 60999-1 szabvány, 9.4 / 11.99 szakasz	
	Követelmény	0,2 kg	
	Vezeték típusa	Vezető típusa és keresztmetszete	AWG 26/1
		Vezető típusa és keresztmetszete	AWG 26/19
Kiértékelés	átadva		
Követelmény	0,3 kg		
Vezeték típusa	Vezető típusa és keresztmetszete	H05V-U0.5	
	Vezető típusa és keresztmetszete	H05V-K0.5	
Kiértékelés	átadva		
Követelmény	0,7 kg		
Vezeték típusa	Vezető típusa és keresztmetszete	H07V-U2.5	
	Vezető típusa és keresztmetszete	H07V-K2.5	
	Vezető típusa és keresztmetszete	AWG 14/1	
	Vezető típusa és keresztmetszete	AWG 14/19	
Kiértékelés	átadva		
Kihúzási vizsgálat	Standard	IEC 60999-1 szabvány, 9.5 / 11.99 szakasz	
	Követelmény	≥10 N	
	Vezeték típusa	Vezető típusa és keresztmetszete	AWG 26/1
		Vezető típusa és keresztmetszete	AWG 26/19
	Kiértékelés	átadva	
	Követelmény	≥20 N	
	Vezeték típusa	Vezető típusa és keresztmetszete	H05V-U0.5
		Vezető típusa és keresztmetszete	H05V-K0.5
	Kiértékelés	átadva	
	Követelmény	≥50 N	
Vezeték típusa	Vezető típusa és keresztmetszete	H07V-U2.5	
	Vezető típusa és keresztmetszete	H07V-K2.5	
	Vezető típusa és keresztmetszete	AWG 14/1	
	Vezető típusa és keresztmetszete	AWG 14/19	
Kiértékelés	átadva		

BLF 5.00HC/08/180LH SN OR BX

Weidmüller Interface GmbH & Co. KG
 Klingenbergstraße 26
 D-32758 Detmold
 Germany

www.weidmueller.com

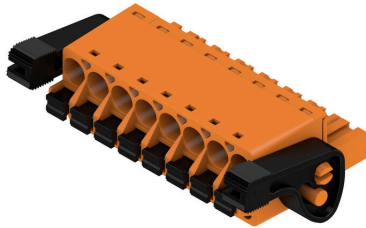
Műszaki adatok
Fontos megjegyzés

IPC megfelelés	A termékek fejlesztése, gyártása és szállítása a nemzetközileg elismert IPC-A-610 szabvány „megengedhető” kategóriája szerint történt. A termékekkel kapcsolatos további követelményeket kérésre kiértékeljük.
Megjegyzések	<ul style="list-style-type: none"> • Additional variants on request • Gold-plated contact surfaces on request • Rated current related to rated cross-section & min. No. of poles. • Wire end ferrule without plastic collar to DIN 46228/1 • Wire end ferrule with plastic collar to DIN 46228/4 • P on drawing = pitch • Crimping shape "A" for wire end ferrules with PZ 6/5 crimping tool recommended. • The test point can only be used as potential-pickup point. • In accordance with IEC 61984, OMNIMATE-connectors are connectors without breaking capacity (COC). During designated use, connectors are not allowed to be engaged or disengaged when live or under load • Long term storage of the product with average temperature of 50 °C and maximum humidity 70%, 36 months

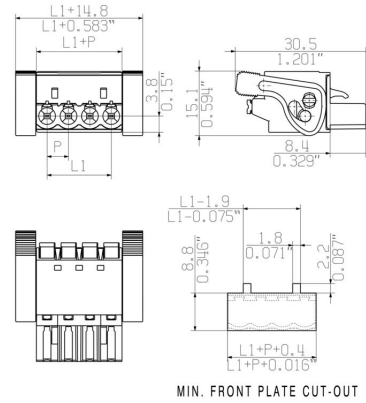
Besorolások

ETIM 8.0	EC002638	ETIM 9.0	EC002638
ETIM 10.0	EC002638	ECLASS 14.0	27-46-02-02
ECLASS 15.0	27-46-02-02		

Product image



Dimensional drawing



Graph



Graph



Páratlan funkcionalitás Rendkívüli rezgésállóság

A termék előnyei



Páratlan funkcionalitás Rendkívüli rezgésállóság

A termék előnyei



Teljes körű biztonság Nemesacél kalickás ház

A termék előnyei



Költséghatékony vezetékezés Gyors és intuitív

A termék előnyei



Szerszám nélküli csatlakoztatás Többféle felerősítési lehetőség

BLF 5.00HC/08/180LH SN OR BX

Weidmüller Interface GmbH & Co. KG
Klingenbergstraße 26
D-32758 Detmold
Germany

www.weidmueller.com

Tartozékok

Kódoló elemek



Csak azt kapcsolja össze, amit kell: a megfelelő csatlakozást a megfelelő helyen.

A kódolási elemek és reteszelő eszközök egyértelműen hozzárendelik a csatlakozóelemeket a gyártási és az üzemelési folyamat során

A kódolási elemeket és a reteszelő eszközöket a szerelés előtt vagy a kábelkonfekcionálás fázisában kell behelyezni. A Weidmüller alternatívája: online konfigurálás a változatkonfigurátor segítségével a szállítás előtti előzetes kódoláshoz.

A kapcsolási táblán történő hibás konfekcionálás és az összekötő elemek téves csatlakoztatása többé nem lehetséges.

Az előny: nincs hibakeresés a gyártás során, és nem merül fel a felhasználó által okozott üzemelési hiba.

Általános rendelési adatok

Típus	BLZ/SL KO BK BX	Változat
Rendelési szám	1545710000	NYÁK dugaszoló csatlakozó, Tartozékok, Kódoló elem, fekete, Pólusszám: 1
GTIN (EAN)	4008190087142	
Qty.	50 ST	
Típus	BLZ/SL KO OR BX	Változat
Rendelési szám	1573010000	NYÁK dugaszoló csatlakozó, Tartozékok, Kódoló elem, narancssárga, Pólusszám: 1
GTIN (EAN)	4008190048396	
Qty.	100 ST	

Lapos csavarhúzó



Hornycsavarhúzó lekerekített pengével SD DIN 5265, ISO 2380/2, behajtó a DIN 5264, ISO 2380/1 szerint. Chrom Top hegy, SoftFinish markolat

Általános rendelési adatok

Típus	SDS 0.6X3.5X100	Változat
Rendelési szám	9008330000	Csavarhúzó, Csavarhúzó
GTIN (EAN)	4032248056286	
Qty.	1 ST	
Típus	SDS 0.6X3.5X200	Változat
Rendelési szám	9010110000	Csavarhúzó, Csavarhúzó
GTIN (EAN)	4032248300754	
Qty.	1 ST	

BLF 5.00HC/08/180LH SN OR BX

Weidmüller Interface GmbH & Co. KG
Klingenbergstraße 26
D-32758 Detmold
Germany

www.weidmueller.com

Tartozékok

Típus	SDIS 0.6X3.5X100	Változat
Rendelési szám	9008390000	Csavarhúzó, Csavarhúzó
GTIN (EAN)	4032248056354	
Qty.	1 ST	