

## BLF 5.08HC/16/180LH SN BK BX

Weidmüller Interface GmbH &amp; Co. KG

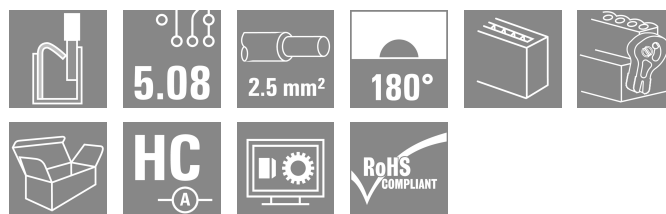
Klingenbergstraße 26

D-32758 Detmold

Germany

www.weidmueller.com

## Product image



Éppen annyira megbízható, mint a kipróbált és bevizsgált eredeti, innovációs részletekkel:

A BLZP 5.08HC csatlakozóhévely BLF 5.08HC PUSH IN változata új csatlakozórendszert kínál és sokkal kompaktabb kialakítást. A Weidmüller innovatív PUSH IN rugós csatlakozója új irányt mutat, nem igényel szerszámot az egyszerűen elvégezhető vezeték bekötéshez. HC = nagyáramú

A sokoldalúság értelmében a BLF 5.08HC pontosan ugyanannyit kínál, mint a régebbi változatok:

- a három kivezetiési irány Önnek a megszokott tervezési rugalmasságot kínálja az alkalmazásaihoz
- négy karima változat, benne a szabadalmaztatott kioldó retesszel, lehetővé teszi a reteszelő kialakítást a felhasználó követelményei alapján
- Használja a BLF 5.08HC és SL 5.08HC dugó kombinációt és érje el a legnagyobb névleges teljesítményt

## Általános rendelési adatok

|                |   |
|----------------|---|
| Változat       | NYÁK dugaszoló csatlakozó, hüvelyes csatlakozó, 5.08 mm, Pólusszám: 16, 180°, PUSH IN aktuátorral, Rögzítési tartomány, névleges csatlakozás, max.: 3.31 mm², Doboz |
| Rendelési szám | <a href="#">1014880000</a>  |
| Típus          | BLF 5.08HC/16/180LH SN BK BX  |
| GTIN (EAN)     | 4032248724048   |
| Qty.           | 18 Darab  |
| Termékadatok   | IEC: 400 V / 24 A / 0.2 - 2.5 mm²<br>UL: 300 V / 18.5 A / AWG 26 - AWG 12   |
| Csomagolás     | Doboz   |

## BLF 5.08HC/16/180LH SN BK BX

Weidmüller Interface GmbH & Co. KG  
Klingenbergstraße 26  
D-32758 Detmold  
Germany

www.weidmueller.com

## Műszaki adatok

## Tanúsítványok

Jóváhagyások



|                           |                             |
|---------------------------|-----------------------------|
| ROHS                      | Megfelel                    |
| UL File Number Search     | <a href="#">UL weboldal</a> |
| Tanúsítvány száma (cURus) | E60693                      |

## Méreték és tömegek

|             |         |                  |             |
|-------------|---------|------------------|-------------|
| Mélység     | 29.6 mm | Mélység (coll)   | 1.1654 inch |
| Magasság    | 14.3 mm | Magasság (coll)  | 0.563 inch  |
| Szélesség   | 91.1 mm | Szélesség (coll) | 3.5866 inch |
| Nettó tömeg | 34.16 g |                  |             |

## Termékek környezetvédelmi megfelelése

|                          |                                    |
|--------------------------|------------------------------------|
| RoHS megfelelési állapot | Megfelel, kivétel nélkül           |
| REACH SVHC               | Nincs 0,1 tömeg% feletti SVHC      |
| Termék karbonlábnyoma    | Bölcstől a kapuig 2,182 kg CO2 eq. |

## System Parameters

|   |                                      |                                       |   |
|---|--------------------------------------|---------------------------------------|---|
| Termékcsalád                            | OMNIMATE Signal - sorozat BL/SL 5.08 | Csatlakozás típusa                    | Terepi csatlakozás                      |
| Vezetékcsatlakozás-technika             | PUSH IN aktuátorral                  | Raszter mm-ben (P)                    | 5.08 mm                                 |
| Raszter inch-ben (P)                    | 0.200 "                              | Vezeték kimeneti irány                | 180°                                    |
| Pólusszám                               | 16                                   | L1, mm                                | 76.20 mm                                |
| L1, inch                                | 3.000 "                              | Sorok száma                           | 1                                       |
| Érintkezősorok száma                    | 1                                    | Névleges keresztmetszet               | 2.5 mm <sup>2</sup>                     |
| Érintésvédelem a DIN VDE 57 106 szerint | Ujjak számára biztonságos            | Érintésvédelem a DIN VDE 0470 szerint | IP 20 dugaszolva / IP 10 nem dugaszolva |
| Védelmi osztály                         | IP20                                 | Térfogati ellenállás                  | ≤5 mΩ                                   |
| Kódolható                               | Igen                                 | Csupaszolási hossz                    | 10 mm                                   |
| Csavarhúzó éle                          | 0,6 x 3,5                            | Csavarhúzó éle, standard              | DIN 5264                                |
| Dugaszolási ciklusok                    | 25                                   | Dugaszolási erő/pólus, max.           | 7 N                                     |
| Húzóerő / pólus, max.                   | 5.5 N                                |                                       |   |

## Anyagjellemzők

|  |                            |  |          |
|--|----------------------------|--|----------|
| Szigetelőanyag                           | PBT                        | Szín                                       | fekete   |
| A működési elemek színe                  | narancssárga               | Színskála (hasonló)                        | RAL 9011 |
| Szigetelőanyag csoport                   | IIIa                       | Kúszóútképzési összehasonlítási szám (CTI) | ≥ 200    |
| Moisture Level (MSL)                     |                            | UL 94 éghetőségi osztály                   | V-0      |
| Érintkező anyaga                         | Cu-ötvözet                 | Érintkező felület                          | ónozott  |
| Dugaszolható csatlakozás rétegszerkezete | 4...8 µm Sn hot-dip tinned | Tárolási hőmérséklet, min.                 | -40 °C   |
| Tárolási hőmérséklet, max.               | 70 °C                      | Üzemi hőmérséklet, min.                    | -50 °C   |
| Üzemi hőmérséklet, max.                  | 100 °C                     | Hőmérsékleti tartomány, telepítés, min.    | -30 °C   |
| Hőmérsékleti tartomány, telepítés, max.  | 100 °C                     |  |          |

## BLF 5.08HC/16/180LH SN BK BX

**Weidmüller Interface GmbH & Co. KG**  
Klingenbergstraße 26  
D-32758 Detmold  
Germany

www.weidmueller.com

## Műszaki adatok

### Névleges adatok IEC szerint

|  |                        |  |                  |
|--|------------------------|--|------------------|
| szabvány szerint tesztelve   | IEC 60664-1, IEC 61984 | Névleges áram, min. pólusszám (Tu=20 °C)   | 24 A             |
| Névleges áram, maximális pólusszám (Tu=20 °C)                                      | 19 A                   | Névleges áram, min. pólusszám (Tu=40°C)  | 21 A             |
| Névleges áram, maximális pólusszám (Tu=40°C)                                       | 16.5 A                 | Névleges feszültség a II/2 túlfeszültség osztályhoz / szennyezés mértékéhez      | 400 V            |
| Névleges feszültség a III/2 túlfeszültség osztályhoz / szennyezés mértékéhez       | 320 V                  | Névleges feszültség a III/3 túlfeszültség osztályhoz / szennyezés mértékéhez     | 250 V            |
| Névleges lökőfeszültség a II/2 túlfeszültség osztályhoz / szennyezés mértékéhez    | 4 kV                   | Névleges lökőfeszültség a III/2 túlfeszültség osztályhoz / szennyezés mértékéhez | 4 kV             |
| Névleges lökőfeszültség a III/3 túlfeszültség osztályhoz / szennyeződés mértékéhez | 4 kV                   | Rövid idejű határáram ellenállás   | 3 x 1s mit 120 A |

### Csomagolás

|               |           |               |           |
|---------------|-----------|---------------|-----------|
| Csomagolás    | Doboz     | VPE hosszúság | 350.00 mm |
| VPE szélesség | 135.00 mm | VPE magasság  | 35.00 mm  |

### Csatlakoztatható vezetékek

|   |   |                                    |       |                 |  |          |                     |             |                    |                |  |                      |                            |  |                    |                |  |                      |                         |                                    |       |                 |  |          |                      |             |                    |                |  |                      |                            |  |                    |                |  |                      |                          |                                    |       |                 |  |          |                   |             |                    |                |  |                      |                            |  |                    |                |
|---|---|------------------------------------|-------|-----------------|--|----------|---------------------|-------------|--------------------|----------------|--|----------------------|----------------------------|--|--------------------|----------------|--|----------------------|-------------------------|------------------------------------|-------|-----------------|--|----------|----------------------|-------------|--------------------|----------------|--|----------------------|----------------------------|--|--------------------|----------------|--|----------------------|--------------------------|------------------------------------|-------|-----------------|--|----------|-------------------|-------------|--------------------|----------------|--|----------------------|----------------------------|--|--------------------|----------------|
| Rögzítési tartomány, névleges csatlakozás, min.       | 0.13 mm <sup>2</sup>  |                                    |       |                 |  |          |                     |             |                    |                |  |                      |                            |  |                    |                |  |                      |                         |                                    |       |                 |  |          |                      |             |                    |                |  |                      |                            |  |                    |                |  |                      |                          |                                    |       |                 |  |          |                   |             |                    |                |  |                      |                            |  |                    |                |
| Rögzítési tartomány, névleges csatlakozás, max.       | 3.31 mm <sup>2</sup>  |                                    |       |                 |  |          |                     |             |                    |                |  |                      |                            |  |                    |                |  |                      |                         |                                    |       |                 |  |          |                      |             |                    |                |  |                      |                            |  |                    |                |  |                      |                          |                                    |       |                 |  |          |                   |             |                    |                |  |                      |                            |  |                    |                |
| Vezeték csatlakozási keresztmetszet AWG, min.         | AWG 26  |                                    |       |                 |  |          |                     |             |                    |                |  |                      |                            |  |                    |                |  |                      |                         |                                    |       |                 |  |          |                      |             |                    |                |  |                      |                            |  |                    |                |  |                      |                          |                                    |       |                 |  |          |                   |             |                    |                |  |                      |                            |  |                    |                |
| Vezeték csatlakozási keresztmetszet AWG, max.         | AWG 12  |                                    |       |                 |  |          |                     |             |                    |                |  |                      |                            |  |                    |                |  |                      |                         |                                    |       |                 |  |          |                      |             |                    |                |  |                      |                            |  |                    |                |  |                      |                          |                                    |       |                 |  |          |                   |             |                    |                |  |                      |                            |  |                    |                |
| Tömör, min. H05(07) V-U                               | 0.2 mm <sup>2</sup>   |                                    |       |                 |  |          |                     |             |                    |                |  |                      |                            |  |                    |                |  |                      |                         |                                    |       |                 |  |          |                      |             |                    |                |  |                      |                            |  |                    |                |  |                      |                          |                                    |       |                 |  |          |                   |             |                    |                |  |                      |                            |  |                    |                |
| Tömör, max. H05(07) V-U                               | 2.5 mm <sup>2</sup>   |                                    |       |                 |  |          |                     |             |                    |                |  |                      |                            |  |                    |                |  |                      |                         |                                    |       |                 |  |          |                      |             |                    |                |  |                      |                            |  |                    |                |  |                      |                          |                                    |       |                 |  |          |                   |             |                    |                |  |                      |                            |  |                    |                |
| Flexibilis, min. H05(07) V-K                          | 0.2 mm <sup>2</sup>   |                                    |       |                 |  |          |                     |             |                    |                |  |                      |                            |  |                    |                |  |                      |                         |                                    |       |                 |  |          |                      |             |                    |                |  |                      |                            |  |                    |                |  |                      |                          |                                    |       |                 |  |          |                   |             |                    |                |  |                      |                            |  |                    |                |
| Flexibilis, max. H05(07) V-K                          | 2.5 mm <sup>2</sup>   |                                    |       |                 |  |          |                     |             |                    |                |  |                      |                            |  |                    |                |  |                      |                         |                                    |       |                 |  |          |                      |             |                    |                |  |                      |                            |  |                    |                |  |                      |                          |                                    |       |                 |  |          |                   |             |                    |                |  |                      |                            |  |                    |                |
| műanyag galléros érvéghüvellyel, DIN 46228 pt 4, min. | 0.25 mm <sup>2</sup>  |                                    |       |                 |  |          |                     |             |                    |                |  |                      |                            |  |                    |                |  |                      |                         |                                    |       |                 |  |          |                      |             |                    |                |  |                      |                            |  |                    |                |  |                      |                          |                                    |       |                 |  |          |                   |             |                    |                |  |                      |                            |  |                    |                |
| műanyag galléros érvéghüvellyel, DIN 46228 pt 4, max. | 2.5 mm <sup>2</sup>   |                                    |       |                 |  |          |                     |             |                    |                |  |                      |                            |  |                    |                |  |                      |                         |                                    |       |                 |  |          |                      |             |                    |                |  |                      |                            |  |                    |                |  |                      |                          |                                    |       |                 |  |          |                   |             |                    |                |  |                      |                            |  |                    |                |
| érvéghüvellyel, DIN 46228 1. pont, min.               | 0.25 mm <sup>2</sup>  |                                    |       |                 |  |          |                     |             |                    |                |  |                      |                            |  |                    |                |  |                      |                         |                                    |       |                 |  |          |                      |             |                    |                |  |                      |                            |  |                    |                |  |                      |                          |                                    |       |                 |  |          |                   |             |                    |                |  |                      |                            |  |                    |                |
| érvéghüvellyel, DIN 46228 pt 1, max.                  | 2.5 mm <sup>2</sup>   |                                    |       |                 |  |          |                     |             |                    |                |  |                      |                            |  |                    |                |  |                      |                         |                                    |       |                 |  |          |                      |             |                    |                |  |                      |                            |  |                    |                |  |                      |                          |                                    |       |                 |  |          |                   |             |                    |                |  |                      |                            |  |                    |                |
| Illesztőcsap az EN 60999 szerint a x b; ø             | 2,8 mm x 2,0 mm   |                                    |       |                 |  |          |                     |             |                    |                |  |                      |                            |  |                    |                |  |                      |                         |                                    |       |                 |  |          |                      |             |                    |                |  |                      |                            |  |                    |                |  |                      |                          |                                    |       |                 |  |          |                   |             |                    |                |  |                      |                            |  |                    |                |
| Rögzíthető vezeték                                    | <table border="1"> <tr> <td>Vezetékcsatlakozás keresztmetszete</td> <td>Típus</td> <td>finom huzalozás</td> </tr> <tr> <td></td> <td>névleges</td> <td>0.5 mm<sup>2</sup></td> </tr> <tr> <td>érvéghüvely</td> <td>Csupaszolási hossz</td> <td>névleges 12 mm</td> </tr> <tr> <td></td> <td>Ajánlott érvéghüvely</td> <td><a href="#">H0.5/16 OR</a></td> </tr> <tr> <td></td> <td>Csupaszolási hossz</td> <td>névleges 10 mm</td> </tr> <tr> <td></td> <td>Ajánlott érvéghüvely</td> <td><a href="#">H0.5/10</a></td> </tr> <tr> <td>Vezetékcsatlakozás keresztmetszete</td> <td>Típus</td> <td>finom huzalozás</td> </tr> <tr> <td></td> <td>névleges</td> <td>0.75 mm<sup>2</sup></td> </tr> <tr> <td>érvéghüvely</td> <td>Csupaszolási hossz</td> <td>névleges 12 mm</td> </tr> <tr> <td></td> <td>Ajánlott érvéghüvely</td> <td><a href="#">H0.75/16 W</a></td> </tr> <tr> <td></td> <td>Csupaszolási hossz</td> <td>névleges 10 mm</td> </tr> <tr> <td></td> <td>Ajánlott érvéghüvely</td> <td><a href="#">H0.75/10</a></td> </tr> <tr> <td>Vezetékcsatlakozás keresztmetszete</td> <td>Típus</td> <td>finom huzalozás</td> </tr> <tr> <td></td> <td>névleges</td> <td>1 mm<sup>2</sup></td> </tr> <tr> <td>érvéghüvely</td> <td>Csupaszolási hossz</td> <td>névleges 12 mm</td> </tr> <tr> <td></td> <td>Ajánlott érvéghüvely</td> <td><a href="#">H1.0/16D R</a></td> </tr> <tr> <td></td> <td>Csupaszolási hossz</td> <td>névleges 10 mm</td> </tr> </table> | Vezetékcsatlakozás keresztmetszete | Típus | finom huzalozás |  | névleges | 0.5 mm <sup>2</sup> | érvéghüvely | Csupaszolási hossz | névleges 12 mm |  | Ajánlott érvéghüvely | <a href="#">H0.5/16 OR</a> |  | Csupaszolási hossz | névleges 10 mm |  | Ajánlott érvéghüvely | <a href="#">H0.5/10</a> | Vezetékcsatlakozás keresztmetszete | Típus | finom huzalozás |  | névleges | 0.75 mm <sup>2</sup> | érvéghüvely | Csupaszolási hossz | névleges 12 mm |  | Ajánlott érvéghüvely | <a href="#">H0.75/16 W</a> |  | Csupaszolási hossz | névleges 10 mm |  | Ajánlott érvéghüvely | <a href="#">H0.75/10</a> | Vezetékcsatlakozás keresztmetszete | Típus | finom huzalozás |  | névleges | 1 mm <sup>2</sup> | érvéghüvely | Csupaszolási hossz | névleges 12 mm |  | Ajánlott érvéghüvely | <a href="#">H1.0/16D R</a> |  | Csupaszolási hossz | névleges 10 mm |
| Vezetékcsatlakozás keresztmetszete                    | Típus   | finom huzalozás                    |       |                 |  |          |                     |             |                    |                |  |                      |                            |  |                    |                |  |                      |                         |                                    |       |                 |  |          |                      |             |                    |                |  |                      |                            |  |                    |                |  |                      |                          |                                    |       |                 |  |          |                   |             |                    |                |  |                      |                            |  |                    |                |
|   | névleges  | 0.5 mm <sup>2</sup>                |       |                 |  |          |                     |             |                    |                |  |                      |                            |  |                    |                |  |                      |                         |                                    |       |                 |  |          |                      |             |                    |                |  |                      |                            |  |                    |                |  |                      |                          |                                    |       |                 |  |          |                   |             |                    |                |  |                      |                            |  |                    |                |
| érvéghüvely   | Csupaszolási hossz  | névleges 12 mm                     |       |                 |  |          |                     |             |                    |                |  |                      |                            |  |                    |                |  |                      |                         |                                    |       |                 |  |          |                      |             |                    |                |  |                      |                            |  |                    |                |  |                      |                          |                                    |       |                 |  |          |                   |             |                    |                |  |                      |                            |  |                    |                |
|   | Ajánlott érvéghüvely  | <a href="#">H0.5/16 OR</a>         |       |                 |  |          |                     |             |                    |                |  |                      |                            |  |                    |                |  |                      |                         |                                    |       |                 |  |          |                      |             |                    |                |  |                      |                            |  |                    |                |  |                      |                          |                                    |       |                 |  |          |                   |             |                    |                |  |                      |                            |  |                    |                |
|   | Csupaszolási hossz  | névleges 10 mm                     |       |                 |  |          |                     |             |                    |                |  |                      |                            |  |                    |                |  |                      |                         |                                    |       |                 |  |          |                      |             |                    |                |  |                      |                            |  |                    |                |  |                      |                          |                                    |       |                 |  |          |                   |             |                    |                |  |                      |                            |  |                    |                |
|   | Ajánlott érvéghüvely  | <a href="#">H0.5/10</a>            |       |                 |  |          |                     |             |                    |                |  |                      |                            |  |                    |                |  |                      |                         |                                    |       |                 |  |          |                      |             |                    |                |  |                      |                            |  |                    |                |  |                      |                          |                                    |       |                 |  |          |                   |             |                    |                |  |                      |                            |  |                    |                |
| Vezetékcsatlakozás keresztmetszete                    | Típus   | finom huzalozás                    |       |                 |  |          |                     |             |                    |                |  |                      |                            |  |                    |                |  |                      |                         |                                    |       |                 |  |          |                      |             |                    |                |  |                      |                            |  |                    |                |  |                      |                          |                                    |       |                 |  |          |                   |             |                    |                |  |                      |                            |  |                    |                |
|   | névleges  | 0.75 mm <sup>2</sup>               |       |                 |  |          |                     |             |                    |                |  |                      |                            |  |                    |                |  |                      |                         |                                    |       |                 |  |          |                      |             |                    |                |  |                      |                            |  |                    |                |  |                      |                          |                                    |       |                 |  |          |                   |             |                    |                |  |                      |                            |  |                    |                |
| érvéghüvely   | Csupaszolási hossz  | névleges 12 mm                     |       |                 |  |          |                     |             |                    |                |  |                      |                            |  |                    |                |  |                      |                         |                                    |       |                 |  |          |                      |             |                    |                |  |                      |                            |  |                    |                |  |                      |                          |                                    |       |                 |  |          |                   |             |                    |                |  |                      |                            |  |                    |                |
|   | Ajánlott érvéghüvely  | <a href="#">H0.75/16 W</a>         |       |                 |  |          |                     |             |                    |                |  |                      |                            |  |                    |                |  |                      |                         |                                    |       |                 |  |          |                      |             |                    |                |  |                      |                            |  |                    |                |  |                      |                          |                                    |       |                 |  |          |                   |             |                    |                |  |                      |                            |  |                    |                |
|   | Csupaszolási hossz  | névleges 10 mm                     |       |                 |  |          |                     |             |                    |                |  |                      |                            |  |                    |                |  |                      |                         |                                    |       |                 |  |          |                      |             |                    |                |  |                      |                            |  |                    |                |  |                      |                          |                                    |       |                 |  |          |                   |             |                    |                |  |                      |                            |  |                    |                |
|   | Ajánlott érvéghüvely  | <a href="#">H0.75/10</a>           |       |                 |  |          |                     |             |                    |                |  |                      |                            |  |                    |                |  |                      |                         |                                    |       |                 |  |          |                      |             |                    |                |  |                      |                            |  |                    |                |  |                      |                          |                                    |       |                 |  |          |                   |             |                    |                |  |                      |                            |  |                    |                |
| Vezetékcsatlakozás keresztmetszete                    | Típus   | finom huzalozás                    |       |                 |  |          |                     |             |                    |                |  |                      |                            |  |                    |                |  |                      |                         |                                    |       |                 |  |          |                      |             |                    |                |  |                      |                            |  |                    |                |  |                      |                          |                                    |       |                 |  |          |                   |             |                    |                |  |                      |                            |  |                    |                |
|   | névleges  | 1 mm <sup>2</sup>                  |       |                 |  |          |                     |             |                    |                |  |                      |                            |  |                    |                |  |                      |                         |                                    |       |                 |  |          |                      |             |                    |                |  |                      |                            |  |                    |                |  |                      |                          |                                    |       |                 |  |          |                   |             |                    |                |  |                      |                            |  |                    |                |
| érvéghüvely   | Csupaszolási hossz  | névleges 12 mm                     |       |                 |  |          |                     |             |                    |                |  |                      |                            |  |                    |                |  |                      |                         |                                    |       |                 |  |          |                      |             |                    |                |  |                      |                            |  |                    |                |  |                      |                          |                                    |       |                 |  |          |                   |             |                    |                |  |                      |                            |  |                    |                |
|   | Ajánlott érvéghüvely  | <a href="#">H1.0/16D R</a>         |       |                 |  |          |                     |             |                    |                |  |                      |                            |  |                    |                |  |                      |                         |                                    |       |                 |  |          |                      |             |                    |                |  |                      |                            |  |                    |                |  |                      |                          |                                    |       |                 |  |          |                   |             |                    |                |  |                      |                            |  |                    |                |
|   | Csupaszolási hossz  | névleges 10 mm                     |       |                 |  |          |                     |             |                    |                |  |                      |                            |  |                    |                |  |                      |                         |                                    |       |                 |  |          |                      |             |                    |                |  |                      |                            |  |                    |                |  |                      |                          |                                    |       |                 |  |          |                   |             |                    |                |  |                      |                            |  |                    |                |

## BLF 5.08HC/16/180LH SN BK BX

Weidmüller Interface GmbH &amp; Co. KG

Klingenbergstraße 26

D-32758 Detmold

Germany

www.weidmueller.com

## Műszaki adatok

|                                    |                      |                              |
|------------------------------------|----------------------|------------------------------|
|                                    | Ajánlott érvéghüvely | <a href="#">H1.0/10</a>      |
| Vezetékcsatlakozás keresztmetszete | Típus                | finom huzalozás              |
|                                    | névleges             | 1.5 mm <sup>2</sup>          |
| érvéghüvely                        | Csupaszolási hossz   | névleges 10 mm               |
|                                    | Ajánlott érvéghüvely | <a href="#">H1.5/10</a>      |
|                                    | Csupaszolási hossz   | névleges 12 mm               |
|                                    | Ajánlott érvéghüvely | <a href="#">H1.5/16 R</a>    |
| Vezetékcsatlakozás keresztmetszete | Típus                | finom huzalozás              |
|                                    | névleges             | 2.5 mm <sup>2</sup>          |
| érvéghüvely                        | Csupaszolási hossz   | névleges 10 mm               |
|                                    | Ajánlott érvéghüvely | <a href="#">H2.5/10</a>      |
|                                    | Csupaszolási hossz   | névleges 10 mm               |
|                                    | Ajánlott érvéghüvely | <a href="#">H2.5/14DS BL</a> |

Hivatkozási szöveg A műanyag gallér külső átmérője nem lehet nagyobb az osztásnál (P). Az érvéghüvelyek hosszát a terméknek és a névleges feszültségnek megfelelően kell megválasztani.

## CSA névleges adatok

|   |        |   |  |
|---|--------|---|--|
| Intézet (CSA)                                       | CSA    | Tanúsítvány száma (CSA)                             | 200039-1121690   |
| Névleges feszültség (B felhasználási csoport / CSA) | 300 V  | Névleges feszültség (D felhasználási csoport / CSA) | 300 V  |
| Névleges áram (D felhasználási csoport / 10 A CSA)  |        | Vezeték keresztmetszet, AWG, min.                   | AWG 26   |
| Vezeték keresztmetszet, AWG, max.                   | AWG 12 | Hivatkozás a tanúsítási értékekre                   | A megadott adatok maximális értékek - lásd a tanúsítványt. |

## UL 1059 névleges adatok

|   |  |   |        |
|---|--|---|--------|
| Intézet (cURus)   | CURUS  | Tanúsítvány száma (cURus)                               | E60693 |
| Névleges feszültség (B felhasználási csoport / UL 1059) | 300 V  | Névleges feszültség (D felhasználási csoport / UL 1059) | 300 V  |
| Névleges áram (B felhasználási csoport / UL 1059)       | 18.5 A   | Névleges áram (D felhasználási csoport / UL 1059)       | 10 A   |
| Vezeték keresztmetszet, AWG, min.                       | AWG 26   | Vezeték keresztmetszet, AWG, max.                       | AWG 12 |
| Hivatkozás a tanúsítási értékekre                       | A megadott adatok maximális értékek - lásd a tanúsítványt. |   |        |

## Típusvizsgálatok

|  |                |   |
|--|----------------|---|
| Teszt: Jelölések tartóssága                    | Standard       | DIN EN 61984 szabvány, 7.3.2 / 09.02 szakasz, minta a DIN EN 60068-2-70 / 07.96 szabvány szerint      |
|  | Teszt          | eredetjelölés, típusazonosítás, raszter, anyagtípus, dátum óra  |
|  | Kiértékelés    | elérhető  |
|  | Teszt          | tartósság   |
|  | Kiértékelés    | átadva  |
| Teszt: Helytelen illesztés (nem felcserélhető) | Standard       | DIN EN 61984 szabvány, 6.3 és 6.9.1 / 09.02 szakasz, DIN EN 60512-13-5 / 11.08                        |
|  | Teszt          | 180°-kal elfordítva kódolóelemekkel   |
|  | Kiértékelés    | átadva  |
|  | Teszt          | szemrevételezéses ellenőrzés  |
|  | Kiértékelés    | átadva  |
| Teszt: Rögzíthető keresztmetszet               | Standard       | DIN EN 60999-1 szabvány, 7 és 9.1 / 12.00 szakasz, DIN EN 60947-1 szabvány, 8.2.4.5.1 / 04.08 szakasz |
|  | Vezeték típusa | Vezető típusa és keresztmetszete  |

**Műszaki adatok**

|   |                                  |  |                             |
|---|----------------------------------|--|-----------------------------|
|   |                                  | Vezető típusa és keresztmetszete             | sodrott 0,2 mm <sup>2</sup> |
|   |                                  | Vezető típusa és keresztmetszete             | tömör, 2,5 mm <sup>2</sup>  |
|   |                                  | Vezető típusa és keresztmetszete             | sodrott 2,5 mm <sup>2</sup> |
|   |                                  | Vezető típusa és keresztmetszete             | AWG 26/1                    |
|   |                                  | Vezető típusa és keresztmetszete             | AWG 26/19                   |
|   |                                  | Vezető típusa és keresztmetszete             | AWG 14/1                    |
|   |                                  | Vezető típusa és keresztmetszete             | AWG 14/19                   |
|   | Kiértékelés                      | átadva                                       |                             |
| Vezetékek sérülésének és véletlen meglazulásának vizsgálata | Standard                         | DIN EN 60999-1 szabvány, 9.4 / 12.00 szakasz |                             |
|   | Követelmény                      | 0,2 kg                                       |                             |
|   | Vezeték típusa                   | Vezető típusa és keresztmetszete             | AWG 26/1                    |
|   |                                  | Vezető típusa és keresztmetszete             | AWG 26/19                   |
|   | Kiértékelés                      | átadva                                       |                             |
|   | Követelmény                      | 0,3 kg                                       |                             |
|   | Vezeték típusa                   | Vezető típusa és keresztmetszete             | H05V-U0.5                   |
|   |                                  | Vezető típusa és keresztmetszete             | H05V-K0.5                   |
|   | Kiértékelés                      | átadva                                       |                             |
|   | Követelmény                      | 0,7 kg                                       |                             |
| Vezeték típusa  | Vezető típusa és keresztmetszete | H07V-U2.5                                    |                             |
|   | Vezető típusa és keresztmetszete | H07V-K2.5                                    |                             |
| Kiértékelés   | átadva                           |  |                             |
| Követelmény   | 0,9 kg                           |  |                             |
| Vezeték típusa  | Vezető típusa és keresztmetszete | AWG 12/1                                     |                             |
|   | Vezető típusa és keresztmetszete | AWG 12/19                                    |                             |
| Kiértékelés   | átadva                           |  |                             |
| Kihúzási vizsgálat  | Standard                         | DIN EN 60999-1 szabvány, 9.5 / 12.00 szakasz |                             |
|   | Követelmény                      | ≥10 N  |                             |
|   | Vezeték típusa                   | Vezető típusa és keresztmetszete             | AWG 26/1                    |
|   |                                  | Vezető típusa és keresztmetszete             | AWG 26/19                   |
|   | Kiértékelés                      | átadva                                       |                             |
|   | Követelmény                      | ≥20 N  |                             |
|   | Vezeték típusa                   | Vezető típusa és keresztmetszete             | H05V-K0.5                   |
|   |                                  | Vezető típusa és keresztmetszete             | H05V-U0.5                   |
|   | Kiértékelés                      | átadva                                       |                             |
|   | Követelmény                      | ≥50 N  |                             |
| Vezeték típusa  | Vezető típusa és keresztmetszete | H07V-U2.5                                    |                             |
|   | Vezető típusa és keresztmetszete | H07V-K2.5                                    |                             |
| Kiértékelés   | átadva                           |  |                             |
| Követelmény   | ≥60 N                            |  |                             |

## BLF 5.08HC/16/180LH SN BK BX

Weidmüller Interface GmbH & Co. KG  
Klingenbergstraße 26  
D-32758 Detmold  
Germany

www.weidmueller.com

## Műszaki adatok

|                |                                  |           |
|----------------|----------------------------------|-----------|
| Vezeték típusa | Vezető típusa és keresztmetszete | AWG 12/1  |
|                | Vezető típusa és keresztmetszete | AWG 12/19 |
| Kiértékelés    | átadva                           |           |

## Fontos megjegyzés

|                |   |
|----------------|---|
| IPC megfelelés | A termékek fejlesztése, gyártása és szállítása a nemzetközileg elismert IPC-A-610 szabvány „megengedhető” kategóriája szerint történt. A termékekkel kapcsolatos további követelményeket kérésre kiértékeljük.  |
| Megjegyzések   | <ul style="list-style-type: none"> <li>• Additional variants on request</li> <li>• Gold-plated contact surfaces on request</li> <li>• Rated current related to rated cross-section &amp; min. No. of poles.</li> <li>• Wire end ferrule without plastic collar to DIN 46228/1</li> <li>• Wire end ferrule with plastic collar to DIN 46228/4</li> <li>• P on drawing = pitch</li> <li>• Crimping shape "A" for wire end ferrules with PZ 6/5 crimping tool recommended.</li> <li>• The test point can only be used as potential-pickup point.</li> <li>• In accordance with IEC 61984, OMNIMATE-connectors are connectors without breaking capacity (COC). During designated use, connectors are not allowed to be engaged or disengaged when live or under load</li> <li>• Long term storage of the product with average temperature of 50 °C and maximum humidity 70%, 36 months</li> </ul> |

## Besorolások

|             |             |             |             |
|-------------|-------------|-------------|-------------|
| ETIM 8.0    | EC002638    | ETIM 9.0    | EC002638    |
| ETIM 10.0   | EC002638    | ECLASS 14.0 | 27-46-02-02 |
| ECLASS 15.0 | 27-46-02-02 |             |             |

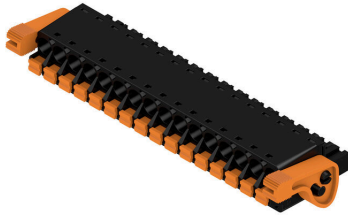
**BLF 5.08HC/16/180LH SN BK BX**

**Weidmüller Interface GmbH & Co. KG**  
 Klingenbergstraße 26  
 D-32758 Detmold  
 Germany

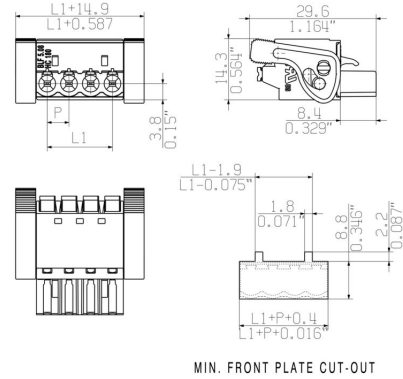
**Rajzok**

www.weidmueller.com

**Product image**



**Dimensional drawing**



**Graph**



**Graph**



Páratlan funkcionalitás Rendkívüli rezgésállóság

# Rajzok

## A termék előnyei



Teljes körű biztonság Nemesacél kalickás ház

## A termék előnyei



Költséghatékony vezetékvezetés Gyors és intuitív

## A termék előnyei



Szerszám nélküli csatlakoztatás Többféle felerősítési lehetőség

## BLF 5.08HC/16/180LH SN BK BX

Weidmüller Interface GmbH & Co. KG  
Klingenbergstraße 26  
D-32758 Detmold  
Germany

www.weidmueller.com

## Tartozékok

## Kódoló elemek



Csak azt kapcsolja össze, amit kell: a megfelelő csatlakozást a megfelelő helyen.

A kódolási elemek és reteszelő eszközök egyértelműen hozzárendelik a csatlakozóelemeket a gyártási és az üzemelési folyamat során

A kódolási elemeket és a reteszelő eszközöket a szerelés előtt vagy a kábelkonfekcionálás fázisában kell behelyezni. A Weidmüller alternatívája: online konfigurálás a változatkonfigurátor segítségével a szállítás előtti előzetes kódoláshoz.

A kapcsolási táblán történő hibás konfekcionálás és az összekötő elemek téves csatlakoztatása többé nem lehetséges.

Az előny: nincs hibakeresés a gyártás során, és nem merül fel a felhasználó által okozott üzemelési hiba.

## Általános rendelési adatok

|                |                            |  |
|----------------|----------------------------|--|
| Típus          | BLZ/SL KO BK BX            | Változat   |
| Rendelési szám | <a href="#">1545710000</a> | NYÁK dugaszoló csatlakozó, Tartozékok, Kódoló elem, fekete, Pólusszám: 1       |
| GTIN (EAN)     | 4008190087142              |  |
| Qty.           | 50 ST                      |  |
| Típus          | BLZ/SL KO OR BX            | Változat   |
| Rendelési szám | <a href="#">1573010000</a> | NYÁK dugaszoló csatlakozó, Tartozékok, Kódoló elem, narancssárga, Pólusszám: 1 |
| GTIN (EAN)     | 4008190048396              |  |
| Qty.           | 100 ST                     |  |

## Lapos csavarhúzó



Hornyos csavarhúzó lekerekített pengével SD DIN 5265, ISO 2380/2, behajtó a DIN 5264, ISO 2380/1 szerint. Chrom Top hegy, SoftFinish markolat

## Általános rendelési adatok

|                |                            |                        |
|----------------|----------------------------|------------------------|
| Típus          | SDS 0.6X3.5X100            | Változat               |
| Rendelési szám | <a href="#">9008330000</a> | Csavarhúzó, Csavarhúzó |
| GTIN (EAN)     | 4032248056286              |                        |
| Qty.           | 1 ST                       |                        |
| Típus          | SDS 0.6X3.5X200            | Változat               |
| Rendelési szám | <a href="#">9010110000</a> | Csavarhúzó, Csavarhúzó |
| GTIN (EAN)     | 4032248300754              |                        |
| Qty.           | 1 ST                       |                        |

## BLF 5.08HC/16/180LH SN BK BX

Weidmüller Interface GmbH & Co. KG  
Klingenbergstraße 26  
D-32758 Detmold  
Germany

www.weidmueller.com

## Tartozékok

|                |                            |                        |
|----------------|----------------------------|------------------------|
| Típus          | SDIS 0.6X3.5X100           | Változat               |
| Rendelési szám | <a href="#">9008390000</a> | Csavarhúzó, Csavarhúzó |
| GTIN (EAN)     | 4032248056354              |                        |
| Qty.           | 1 ST                       |                        |

## Húzásmentesítők



Gyakori terhelésváltásokhoz: a „vonóhorog” dugaszcsatlakozók kapcsolódásához.  
A húzásmentesítés ennél többre képes, mint pusztán a vezetékek tehermentesítése:

- egyszerűen pattintsa a dugaszra, és
- kötegelje a vezetékeket
  - vezesse a kábeleket
  - használja segédeszközként az összekötéshez és leválasztáshoz

Nem okoz sérülést a csatlakozási pontokon, átlátható és rendezett huzalozás, a kezelése pedig egyszerű.

Felhasználói előnyök: tartós ipari nehézcsatlakozók zord ipari környezetben, kényelmes kezeléssel, ami növeli a rendszer elérhetőségét.

## Általános rendelési adatok

|                |                            |   |
|----------------|----------------------------|---|
| Típus          | BLF/SLF 5.08 ZE06 BK       | Változat  |
| Rendelési szám | <a href="#">2525850000</a> | NYÁK dugaszoló csatlakozó, Tartozékok, Húzásmentesítő, fekete, Pólusszám: 6       |
| GTIN (EAN)     | 4050118537116              |   |
| Qty.           | 50 ST                      |   |
| Típus          | BLF/SLF 5.08 ZE06 OR       | Változat  |
| Rendelési szám | <a href="#">2525780000</a> | NYÁK dugaszoló csatlakozó, Tartozékok, Húzásmentesítő, narancssárga, Pólusszám: 6 |
| GTIN (EAN)     | 4050118536881              |   |
| Qty.           | 50 ST                      |   |