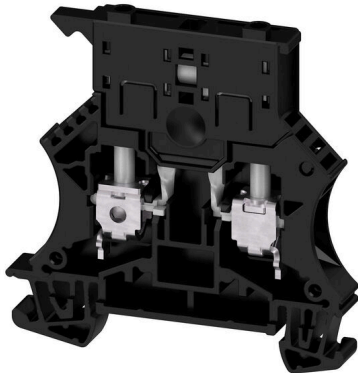


Product image



A biztosítékos sorkapcsok és a sorkapocsblokk komponensek lehetővé teszik a védelmi és funkcionális elemek közvetlen integrálását a sorkapocslécbe. A biztosítékos sorkapcsok beépített biztosítéktartókkal rendelkeznek, amelyek megbízható védelmet nyújtanak az elektromos kapcsolások túlterhelése ellen – ideálisak vezérlő- és elosztóléc rendszerként. A sorkapocsblokk komponensek lehetővé teszik elektronikus alkatrészek, például diódák, ellenállások vagy LED-ek közvetlen beépítését a huzalozásba. Ez lehetővé teszi a helytakarékos és áttekinthető kapcsolási funkciók, valamint jelsztévválasztás megvalósítását. Mindkét sorkapocsblokk típus magasabb szintű biztonságot, egyszerű karbantartást és kompakt, funkcióorientált szerelést biztosít.

Általános rendelési adatok

Változat	Biztosítós sorkapcsok, Csavaros csatlakozás, fekete, 6 mm ² , 6.3 A, 500 V, Csatlakozások száma: 2, Szintek száma: 1, TS 35
Rendelési szám	1011010000
Típus	WSI 6 SW
GTIN (EAN)	4008190297855
Qty.	50 Darab

Műszaki adatok

Tanúsítványok

Jóváhagyások



ROHS	Megfelel
UL File Number Search	UL weboldal
Tanúsítvány száma (UR)	E60693

Méreték és tömegek

Mélység	61 mm	Mélység (coll)	2.4016 inch
Mélység DIN sínnel együtt	62 mm	Magasság	60 mm
Magasság (coll)	2.3622 inch	Szélesség	7.9 mm
Szélesség (coll)	0.311 inch	Nettó tömeg	19.04 g

Hőmérsékletek

Tárolási hőmérséklet	-25 °C...55 °C	Ambient temperature	-50 °C...75 °C
Folyamatos üzemi hőmérséklet., min.	-50 °C	Folyamatos üzemi hőmérséklet., max.	120 °C

Termékek környezetvédelmi megfelelése

RoHS megfelelési állapot	Megfelel, kivétel nélkül
REACH SVHC	Nincs 0,1 tömeg% feletti SVHC

Anyag adatok

Alapanyag	Wemid	Szín	fekete
UL 94 éghetőségi osztály	V-0		

Rendszer specifikációk

Változat	Csavaros csatlakozás, Biztosító leválasztó, Csavarozható keresztösszekötőhöz, Egyik oldalon szabad vég	Véglap szükséges	Igen
Potenciálok száma	1	Szintek száma	1
Rögzítési pontok száma szintenként	2	Potenciálok száma szintenként	1
Keresztköött szintek belül	Nem	PE-csatlakozás	Nem
Tartósín	TS 35	N funkció	Nem
PE működés	Nem	PEN funkció	Nem

Biztosítások

Olvadóbiztosíték-betét	G-Si. 5 x 20	Biztosítéktartó (biztosítékfoglalat)	Csuklós
Visszajelző feszültségének típusa	AC/DC	Kijelző	LED nélkül
Üzemi feszültség, max.	500 V	Teljesítményveszteség, 1 pólusú; 2 pólusú; 3 pólusú	

Félvezető védelemmel ellátott biztosíték megengedett teljesítményvesztesége

Műszaki adatok

CSA névleges adatok

Vezeték keresztmetszet, max. (CSA)	8 AWG	Tanúsítvány száma (CSA)	200039-1057876
Vezeték keresztmetszet, min. (CSA)	20 AWG		

Kiegészítő műszaki adatok

Nyitott oldala	jobb	Hasonló kapcsok száma	1
Robbanásbiztonság szempontjából bevizsgált változat	Nem	Felszerelés típusa	Felpattintható

Méretek

TS 35 eltolás	32 mm
---------------	-------

Névleges adatok

Névleges keresztmetszet	6 mm ²	Névleges feszültség	500 V
Névleges feszültség a szomszédos kapcsokra vonatkozóan	500 V	Névleges DC feszültség	500 V
Névleges áram	6.3 A	Áram maximum vezetékknál	6.3 A
Szabványok	IEC 60947-7-3, IEC 60947-7-1	Fajlagos ellenállás az IEC 60947-7-x szerint	0.78 mΩ
Névleges lökőfeszültség	6 kV	Teljesítményvesztés az IEC 60947-7-x szerint	1.31 W
Szennyezés súlyossága	3		

Rögzíthető vezetékek (kiegészítő csatlakozás)

Vezeték-keresztmetszet, flexibilis és műanyag gallér DIN 46228/1, további csatlakozás, max.	6 mm ²	Csatlakozás típusa, kiegészítő csatlakozás	Csavaros csatlakozás
---	-------------------	--	----------------------

Rögzíthető vezetékek (névleges csatlakozás)

Mérőeszköz, IEC 60947-1	A5
Vezeték csatlakozási keresztmetszet AWG, max.	AWG 8
Csatlakozási irány	oldalt
Meghúzási nyomaték, max.	1.6 Nm
Meghúzási nyomaték, min.	0.8 Nm
Csupaszolási hossz	12 mm
Csatlakozás típusa 2	Csavaros csatlakozás
Csatlakozás típusa	Csavaros csatlakozás
Csatlakozások száma	2
Rögzítési tartomány, névleges csatlakozás, max.	10 mm ²
Rögzítési tartomány, névleges csatlakozás, min.	0.5 mm ²
Biztosítócsavar	M 3.5
Kés mérete	0,8 x 4,0 mm
Vezeték csatlakozási keresztmetszet AWG, min.	AWG 20
Vezeték csatlakozási keresztmetszet, finomsodratú, érvéghüvelyekkel és műanyag gallérokkal DIN 46228/4, névleges csatlakozás, max.	6 mm ²
Keresztmetszet csatlakoztatott vezetékhez, finomsodratú, érvéghüvelyekkel és műanyag	0.5 mm ²

Műszaki adatok

gallérokkal DIN 46228/4, névleges csatlakozás, min.

Vezeték csatlakozási keresztmetszet, finomsodratú, érvéghüvelyekkel DIN 46228/1, névleges csatlakozás, max. 6 mm²

Vezeték csatlakozás keresztmetszet, finomsodratú, érvéghüvelyekkel DIN 46228/1, névleges csatlakozás, min. 0.5 mm²

Vezeték csatlakozási keresztmetszet, finomsodratú, max. 10 mm²

Vezeték csatlakozási keresztmetszet, finomsodratú, min. 0.5 mm²

Vezeték csatlakozási keresztmetszet, többberes, névleges csatlakozás, max. 10 mm²

Vezeték csatlakozási keresztmetszet, többberes, névleges csatlakozás, min. 0.5 mm²

Nyomaték nagysága DMS elektromos csavarhúzóval 3

Vezetékcsatlakozás keresztmetszete, tömör ér, max. névleges csatlakozás 10 mm²

Vezetékcsatlakozás keresztmetszete, tömör ér, min. névleges csatlakozás 0.5 mm²

Finomsodratú, min. (névleges csatlakozás) 0.5 mm²

Rögzíthető vezeték

Csatlakozási specifikáció	Csavaros csatlakozás	
Vezetékcsatlakozás keresztmetszete	Típus	tömör, H05(07) V-U
	min.	0.5 mm ²
	max.	10 mm ²
	névleges	6 mm ²
érvéghüvely	Csupaszolási hossz	min. 12 mm
		max. 12 mm
		névleges 12 mm
	Meghúzási nyomaték	min. 0.8 Nm
		max. 1.6 Nm
Csatlakozási specifikáció	Csavaros csatlakozás	
Vezetékcsatlakozás keresztmetszete	Típus	sodrott, H07V-R
	min.	1.5 mm ²
	max.	10 mm ²
	névleges	6 mm ²
érvéghüvely	Csupaszolási hossz	min. 12 mm
		max. 12 mm
		névleges 12 mm
	Meghúzási nyomaték	min. 0.8 Nm
		max. 1.6 Nm
Csatlakozási specifikáció	Csavaros csatlakozás	
Vezetékcsatlakozás keresztmetszete	Típus	flexibilis, H05(07) V-K
	min.	0.5 mm ²
	max.	10 mm ²
	névleges	6 mm ²
érvéghüvely	Csupaszolási hossz	min. 12 mm
		max. 12 mm
		névleges 12 mm
	Meghúzási nyomaték	min. 0.8 Nm
		max. 1.6 Nm

Műszaki adatok

UL névleges adatok

Vezetékméret, gyári vezetékezés, max. (UR)	8 AWG	C áram nagyság (UR)	10 A
C feszültség nagyság (UR)	600 V	Vezetékméret, gyári vezetékezés, min. (UR)	22 AWG
Tanúsítvány száma (UR)	E60693	Vezetékméret, terepi vezetékezés, min. (UR)	22 AWG
Vezetékméret, terepi vezetékezés, max. (UR)	8 AWG		

Általános

Vezeték csatlakozási keresztmetszet AWG, max.	AWG 8	Vezeték csatlakozási keresztmetszet AWG, min.	AWG 20
Szabványok	IEC 60947-7-3, IEC 60947-7-1	Tartósín	TS 35

Fontos megjegyzés

Termékinformáció	A feszültség függ a kiválasztott biztosítéktól vagy a kiválasztott jelzőfénytől
------------------	---

Besorolások

ETIM 8.0	EC000899	ETIM 9.0	EC000899
ETIM 10.0	EC000899	ECLASS 14.0	27-25-01-13
ECLASS 15.0	27-25-01-13		



Tartozékok

Véglapok és elválasztólapok

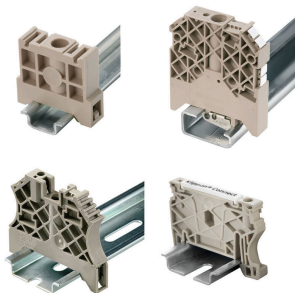


Az elválasztólapok és a zárólemezek a sorkapocsblokkok alapvető tartozékai. Az elválasztólapok optikai és elektromos leválasztást biztosítanak a különböző potenciálok és funkcionális csoportok között, fokozva a biztonságot és átlátható elrendezést teremtve a kapcsolószekrényben. A zárólemezek oldalt lezárják a sorkapocsblokk sort, védelmet nyújtanak az aktív részekkel való érintkezés ellen, és biztosítják a tiszta, stabil lezárást. Mindkét komponens pontosan illeszkedik az adott Weidmüller sorkapocsblokk gyártási sorozathoz, hozzájárulva a biztonságos, szabványos és professzionális huzalozás.

Általános rendelési adatok

Típus	WAP 2.5-10	Változat
Rendelési szám	1050000000	Véglap sorkapcsokhoz, sötétbézs, Magasság: 56 mm, Szélesség: 1.5 mm, V-O, Wemid, Felpattintható: Nem
GTIN (EAN)	4008190103149	
Qty.	50 ST	
Típus	WAP 16+35 WTW 2.5-10	Változat
Rendelési szám	1050100000	Vég- és elválasztó lemezek kapocsokhoz, sötétbézs, Magasság: 56 mm, Szélesség: 1.5 mm, V-O, Wemid
GTIN (EAN)	4008190079901	
Qty.	20 ST	

Végbak



A Weidmüller termékválasztékában vannak végbakok, amelyek garantálják az állandó, megbízható rögzítést a kapocssínen és megakadályozzák az elcsúszást. Rendelkezésre állnak csavaros és csavarok nélküli változatok is. A végbakokon jelölési opciók vannak, akár csoportos jelölések részére is, valamint van rajta egy vizsgálódugó tartó is.

Általános rendelési adatok

Típus	WEW 35/2	Változat
Rendelési szám	1061200000	Végbak, sötétbézs, TS 35, HB, Wemid, Szélesség: 8 mm, 100 °C
GTIN (EAN)	4008190030230	
Qty.	50 ST	

Tartozékok

Tesztadapter és tesztaljzatok



Az adapterek és teszt dugók a sorkapcsok és a vizsgálóberendezések közötti elektromos csatlakozáshoz használatosak. Így elektromos érintkezés hozható létre vezetékhez állapottban, és a mérések könnyen elvégezhetők.

Általános rendelési adatok

Típus	WTA 7 WSI6	Változat
Rendelési szám	1650210000	Tesztadapter (kapocs), 1.5 mm ² , 250 V, 6 A
GTIN (EAN)	4008190296872	
Qty.	25 ST	

Biztosítás



Biztosítós sorkapcsokat tartalmazó széles termékportfólióink kiegészítő termékeiként biztosítóbetéteket is kínálunk. A portfólióba beletartoznak az 5x20 mm és 10x38 mm közötti méretű eszközvédő biztosítékok (miniatűr biztosítékok), az E 14 – E 18 biztosítóbetétek, az autóiipari biztosítékok, valamint az automatikus megszakítók is. A portfóliót a biztosítéktartókhoz való mérőgyűrűk teszik teljessé.

Általános rendelési adatok

Típus	G 20/0.25A/F	Változat
Rendelési szám	0430500000	Miniatűr biztosító, gyors működésű, 0.25 A, G-Si. 5 x 20
GTIN (EAN)	4008190153991	
Qty.	10 ST	
Típus	G 20/0.50A/F	Változat
Rendelési szám	0430600000	Miniatűr biztosító, gyors működésű, 0.5 A, G-Si. 5 x 20
GTIN (EAN)	4008190046835	
Qty.	10 ST	
Típus	G 20/1.00A/F	Változat
Rendelési szám	0430700000	Miniatűr biztosító, gyors működésű, 1 A, G-Si. 5 x 20
GTIN (EAN)	4008190093877	
Qty.	10 ST	
Típus	G 20/2.00A/F	Változat
Rendelési szám	0430900000	Miniatűr biztosító, gyors működésű, 2 A, G-Si. 5 x 20
GTIN (EAN)	4008190123567	
Qty.	10 ST	

Tartozékok

Lapos csavarhúzó



Hornycsavarhúzó lekerekített pengével SD DIN 5265, ISO 2380/2, behajtó a DIN 5264, ISO 2380/1 szerint. Chrom Top hegy, SoftFinish markolat

Általános rendelési adatok

Típus	SDS 0.8X4.0X100	Változat
Rendelési szám	9008340000	Csavarhúzó, Csavarhúzó
GTIN (EAN)	4032248056293	
Qty.	1 ST	

Üres



A dekafix (DEK) jelölő univerzálisan használható minden vezetékhez és dugaszolható csatlakozóhoz, valamint elektronikus szerelvényekhez. A rendszer ideális rövid számsorokhoz, és nagy számú készen nyomtatott jelölőt is tartalmaz.

Csíkok egylépéses, gyors felszereléshez. A nyomtatás könnyen olvasható, kontrasztos, és négy szélességben kapható.

- Használatra kész jelölők nagy választéka
- Csíkok gyors felszereléshez
- Csatlakozójelölők, minden Weidmüller-kábelcsatlakozóhoz alkalmazhatók
- Kaphatók üres MultiCard formátumban, vagy standard nyomtatással

Egyedi nyomtatáshoz: Kérjük, küldje el az M-Print PRO vagy M-Print PRO Online (telepítés nélkül) jelölőszoftverünk fájlját a címkézési előírásokkal.

Általános rendelési adatok

Típus	DEK 5/8 MC NE WS	Változat
Rendelési szám	1856740000	Dekafix, Sorkapocs jelölő, 5 x 8 mm, Raszter mm-ben (P): 8.00
GTIN (EAN)	4032248400850	Weidmueller, fehér
Qty.	800 ST	

Tartozékok

ZGB elfordítható csoportos jelölőtartó



A ZGB 15 egy felhajtható csoportos jelölőtartó. A jelölőtartóba dekafix 5 és WS 12/5 csatlakozójelölések, vagy az ESO 15 becsúsztható jelölőlappal illeszthető. A ZGB 30 egy felhajtható csoportos jelölőtartó. A jelölőtartóba dekafix 5 és WS 12/5 csatlakozójelölések, vagy az ESO 7 becsúsztható jelölőlappal illeszthető. A becsúsztható címkék és védőszalagok a „Tartozékok” címszó alatt találhatóak.

Általános rendelési adatok

Típus	ZGB 15	Változat
Rendelési szám	1636530000	Kapocsjelölők, Sorkapocs jelölő, 15 x 7 mm, Raszter mm-ben (P): 5.00 Weidmueller, fehér
GTIN (EAN)	4008190297053	
Qty.	20 ST	
Típus	ZGB 30	Változat
Rendelési szám	1611930000	Kapocsjelölők, Sorkapocs jelölő, 32 x 7 mm, Raszter mm-ben (P): 5.00 Weidmueller, fehér
GTIN (EAN)	4008190002251	
Qty.	20 ST	

Árnyékolásrögítő nyereg



KLBÜ árnyékoláscsatlakozásaink széles választékával rugalmas és önbeállító árnyékolást valósíthat meg, és biztosíthatja az üzem hibamentes működését.

Általános rendelési adatok

Típus	LS 2.8 WDU2.5-10	Változat
Rendelési szám	1056400000	W-sorozat, Árnyékolt gyűjtősín
GTIN (EAN)	4008190036454	
Qty.	100 ST	

Tartozékok

Jelölőtartó



A jelölőtartó lehetőséget kínál további, 5 vagy 5,1 mm beosztású standard jelölők beszerelésére. A sarkított tartók opcionálisan összekapcsolhatók, és a Klippon® Connect moduláris sorkapcsok valamennyi standard jelölőcsatornájába beszerelhetők. A szerelési jelölők típusa a rendeltetési jelöléshordozó adott tartozékai alatt található meg.

Általános rendelési adatok

Típus	BZT 1 WS 10/5	Változat
Rendelési szám	1805490000	Tartozékok, Jelölőtartó
GTIN (EAN)	4032248270231	
Qty.	100 ST	
Típus	BZT 1 ZA WS 10/5	Változat
Rendelési szám	1805520000	Tartozékok, Jelölőtartó
GTIN (EAN)	4032248270248	
Qty.	100 ST	

Üres



A WS jelölők tökéletesen illeszkednek a W sorozatú csatlakozókhoz. Rendszerkompatibilitásuknak köszönhetően a WS címkek az I-sorozattal és a Z-sorozattal is használhatók. A nagy jelölőfelületek nem csak hosszú karakterláncokat engednek meg, hanem többsoros szöveget is.

A WS jelölők ideálisan használhatók hosszú, egyedi karakterláncokhoz. A már bevált MultiCard formátumnak köszönhetően lehetséges a nyomtatás a PrintJet CONNECT nyomtatóval vagy Plotterrel.

- Sávokba, vagy egyedileg rögzíthető
- A gyakorlatban már bizonyított MultiCard formátumú jelölők

Egyedi nyomtatáshoz: Kérjük, küldje el az M-Print PRO vagy M-Print PRO Online (telepítés nélkül) jelölőszoftverünk fájlját a címkézési előírásokkal.

Általános rendelési adatok

Típus	WS 12/6.5 MC NE WS	Változat
Rendelési szám	1609920000	WS, Sorkapocs jelölő, 12 x 6.5 mm, Raszter mm-ben (P): 6.50 Weidmueller, Allen-Bradley, fehér
GTIN (EAN)	4008190203511	
Qty.	540 ST	
Típus	WS 12/5 MC NE WS	Változat
Rendelési szám	1609860000	WS, Sorkapocs jelölő, 12 x 5 mm, Raszter mm-ben (P): 5.00 Weidmueller, Allen-Bradley, fehér
GTIN (EAN)	4008190203481	
Qty.	720 ST	

Tartozékok

Leválasztó dugók

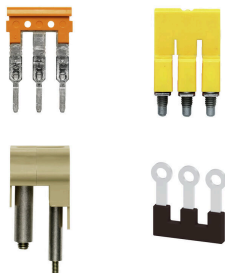


Az integrált leválasztókkal ellátott sorkapcsokkal ellentétben a mi leválasztó dugóink teljesen levehetőek vagy eltávolíthatók a sorkapcsokról és adott alkalmazásról, és a szabványos leválasztók rugalmas alternatíváját kínálják.

Általános rendelési adatok

Típus	QB 58/8/15	Változat
Rendelési szám	0545400000	Keresztösszekötő (kapocs), becsavart állapotban, szürke, 27 A, Pólusszám: 58, Raszter mm-ben (P): 8.00, Szigetelt: Nem, Szélesség: 0.8 mm
GTIN (EAN)	4008190028794	
Qty.	10 ST	

Keresztösszekötők



A potenciál elosztása vagy többszörözése a szomszédos sorkapcsokhoz keresztösszekötőn keresztül történik. A további vezetkezés könnyen elkerülhető. Ha a pólusok megtörnek, a sorkapcsok csatlakozása még mindig megbízhatóan megmarad. Portfólióink moduláris sorkapcsokhoz való dugaszolható és csavarozható keresztösszekötő rendszereket is tartalmaz.

Általános rendelési adatok

Típus	QB 58/8/9/WI	Változat
Rendelési szám	0545300000	Keresztösszekötő (kapocs), becsavart állapotban, szürke, 27 A, Pólusszám: 58, Raszter mm-ben (P): 8.00, Szigetelt: Nem, Szélesség: 0.8 mm
GTIN (EAN)	4008190125080	
Qty.	10 ST	

Tartozékok

DEK 5/8



WS/ DEK

A MultiMark sorkapocsjelölők kétkomponensű, innovatív összetételű anyagot használnak. A jelölő kemény alakkontúrja biztonságosan a helyére pattan a csatlakozón. Az elastikus felület egyszerűvé teszi a jelölő felszerelését. Ez a speciális lyuggatott anyag lehetővé teszi a szalagok kinyújtását, így alkalmazkodva a kisebb méretbeli különbségekhez, melyek összeadódhatnak, különösen hosszú sorkapocs-tömböknél. További előny: A felületi anyag kiváló nyomtathatósága garantálja a tartós és kopásálló címkézést. A nyomtató 300 dpi felbontásának köszönhetően a felirat könnyen olvasható.

A MultiMark előnyei:

- Kompatibilis a W, Z, P és SAK sorozatú sorkapcsokkal
- Szilárd megtartás és tartós nyomtatás
- A folytonos szalagokkal időt takaríthat meg a felszerelésnél
- Az innovatív kompozit anyagnak köszönhetően egyszerű felszerelés
- Hely a többsoros nyomtatáshoz

Általános rendelési adatok

Típus	DEK 5/8 MM WS	Változat
Rendelési szám	2007130000	Dekafix, Sorkapocs jelölő, 5 x 8 mm, Weidmueller, fehér
GTIN (EAN)	4050118392012	
Qty.	500 ST	

WS 12/5



WS/ DEK

A MultiMark sorkapocsjelölők kétkomponensű, innovatív összetételű anyagot használnak. A jelölő kemény alakkontúrja biztonságosan a helyére pattan a csatlakozón. Az elastikus felület egyszerűvé teszi a jelölő felszerelését. Ez a speciális lyuggatott anyag lehetővé teszi a szalagok kinyújtását, így alkalmazkodva a kisebb méretbeli különbségekhez, melyek összeadódhatnak, különösen hosszú sorkapocs-tömböknél. További előny: A felületi anyag kiváló nyomtathatósága garantálja a tartós és kopásálló címkézést. A nyomtató 300 dpi felbontásának köszönhetően a felirat könnyen olvasható.

A MultiMark előnyei:

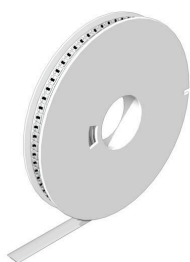
- Kompatibilis a W, Z, P és SAK sorozatú sorkapcsokkal
- Szilárd megtartás és tartós nyomtatás
- A folytonos szalagokkal időt takaríthat meg a felszerelésnél
- Az innovatív kompozit anyagnak köszönhetően egyszerű felszerelés
- Hely a többsoros nyomtatáshoz

Tartozékok

Általános rendelési adatok

Típus	WS 12/5 MM WS	Változat
Rendelési szám	2007190000	WS, Sorkapocs jelölő, 12 x 5 mm, Weidmueller, fehér
GTIN (EAN)	4050118392036	
Qty.	800 ST	

WS 12/6.5



WS/ DEK

A MultiMark sorkapocsjelölők kétkomponensű, innovatív összetételű anyagot használnak. A jelölő kemény alapkötője biztonságosan a helyére pattan a csatlakozón. Az elasztikus felület egyszerűvé teszi a jelölő felszerelését. Ez a speciális lyuggatott anyag lehetővé teszi a szalagok kinyújtását, így alkalmazkodva a kisebb méretbeli különbségekhez, melyek összeadódnak, különösen hosszú sorkapocs-tömböknél. További előny: A felületi anyag kiváló nyomtathatósága garantálja a tartós és kopásálló címkézést. A nyomtató 300 dpi felbontásának köszönhetően a felirat könnyen olvasható.

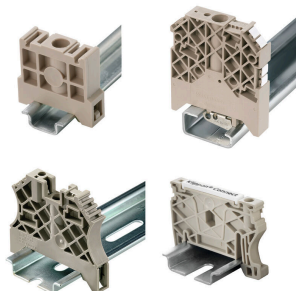
A MultiMark előnyei:

- Kompatibilis a W, Z, P és SAK sorozatú sorkapocsokkal
- Szilárd megtartás és tartós nyomtatás
- A folytonos szalagokkal időt takaríthat meg a felszerelésnél
- Az innovatív kompozit anyagnak köszönhetően egyszerű felszerelés
- Hely a többsoros nyomtatáshoz

Általános rendelési adatok

Típus	WS 12/6.5 MM WS	Változat
Rendelési szám	2619930000	WS, Sorkapocs jelölő, 12 x 6.5 mm, Weidmueller, fehér
GTIN (EAN)	4050118626155	
Qty.	600 ST	

Végbak



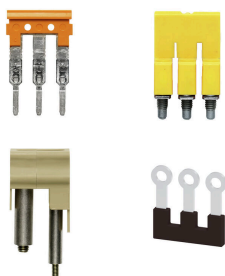
A Weidmüller termékválasztékában vannak végbakok, amelyek garantálják az állandó, megbízható rögzítést a kapocssínen és megakadályozzák az elcsúszást. Rendelkezésre állnak csavaros és csavarok nélküli változatok is. A végbakokon jelölési opciók vannak, akár csoportos jelölések részére is, valamint van rajta egy vizsgálódugó tartó is.

Tartozékok

Általános rendelési adatok

Típus	ZST 1	Változat
Rendelési szám	1269070000	Tartozékok, Tartozéktartó
GTIN (EAN)	4050118094091	
Qty.	25 ST	

Keresztösszekötők



A potenciál elosztása vagy többszörözése a szomszédos sorkapcsokhoz keresztösszekötőn keresztül történik. A további vezetékezés könnyen elkerülhető. Ha a pólusok megtörnek, a sorkapcsok csatlakozása még mindig megbízhatóan megmarad. Portfóliónk moduláris sorkapcsokhoz való dugaszolható és csavarozható keresztösszekötő rendszereket is tartalmaz.

Általános rendelési adatok

Típus	VH 20/5/3.4	Változat
Rendelési szám	0446100000	Dummy biztosítóbeté
GTIN (EAN)	4008190519742	
Qty.	10 ST	
Típus	ISPF QB58 BL	Változat
Rendelési szám	0546080000	Szigetelő profil, PVC, kék
GTIN (EAN)	4008190927035	
Qty.	10 ST	
Típus	ISPF QB58 RT	Változat
Rendelési szám	0546040000	Szigetelő profil, PVC, piros
GTIN (EAN)	4008190497941	
Qty.	10 ST	

Leválasztó dugók



Az integrált leválasztókkal ellátott sorkapcsokkal ellentétben a mi leválasztó dugóink teljesen levezethetők vagy eltávolíthatók a sorkapcsokról és adott alkalmazásról, és a szabványos leválasztók rugalmas alternatíváját kínálják.

Tartozékok**Általános rendelési adatok**

Típus	ISPF QB58 SW	Változat
Rendelési szám	0546000000	Szigetelő profil, PVC, fekete
GTIN (EAN)	4008190116705	
Qty.	10 ST	