

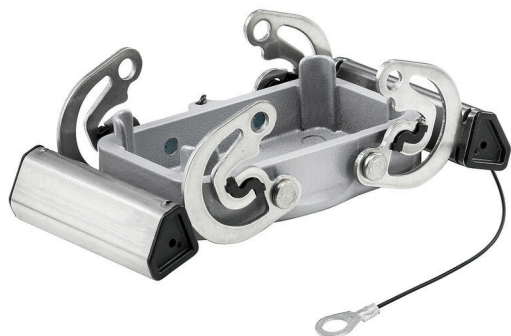
HDC 10B DODQ 2QB**Weidmüller Interface GmbH & Co. KG**

Klingenbergstraße 26

D-32758 Detmold

Germany

www.weidmueller.com



A speciális öntött könnyűfém és a többrétegű felületi tömítés teljes védelmet biztosít a HDC házaknak. Az okosan kialakított reteszelési rendszer rozsdamentes acélból van gyártva. Ez hosszú élettartamot garantál nagy korrózió- és ütésállósággal.

A házreteszelési rendszer integrált biztonságot nyújt. Egyedülálló szabadalmaztatott rugórendszerünk biztos fogantyúval látja el a házreteszélést, és megakadályozza a véletlen nyitást.

A lézeres jelölés gyors és könnyű azonosítást tesz lehetővé. Minden ház lézeres jelöléssel maradandóan feliratozásra kerül, úgy, hogy minden termék gyorsan kiválasztható és elhelyezhető.

Weidmüller RockStar® IP 65 / NEMA Type 4X burkolatok - az Ön első választása az IP 65 védelemmel rendelkező ipari burkolatoknál

Általános rendelési adatok

Rendelési szám	1009080000
Típus	HDC 10B DODQ 2QB
GTIN (EAN)	4032248713820
Qty.	1 Darab

HDC 10B DODQ 2QB

Weidmüller Interface GmbH & Co. KG
Klingenbergstraße 26
D-32758 Detmold
Germany

www.weidmueller.com

Műszaki adatok

Tanúsítványok

Jóváhagyások



ROHS Megfelel

Méreték és tömegek

Nettó tömeg 132 g

Hőmérsékletek

Hőmérsékleti határérték -40 °C ... 125 °C

Termékek környezetvédelmi megfelelése

RoHS megfelelési állapot Megfelel, kivétel nélkül
REACH SVHC Potassium perfluorobutane sulfonate 29420-49-3
SCIP e98b2b24-ba23-41bf-8d19-Odda3647412f

Méreték

Kábelbevezetés Alapokhoz

Verzió

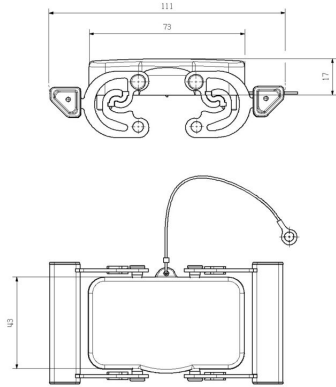
Tömszelencék száma	0	Kábelbevezetések mérete	none
Felső rész/alsó rész/fedél	Fedél	Fedél	burkolattal
Oldalsó kábelbevezetések száma	0	Ház kivitele	Fedél ház alsórészhez
Rögzítőrendszer kivitele	Keresztkengyel a felsőrészen	Kivitel	Standard
Telepítési szerkezeti méret	4	Kábelbevezetés	Alapokhoz
Típus	Fedél	Tömítés	tömítés nélkül
Szín (RAL)	RAL 7001	BG	4
Suitable for ModuPlug®	Igen		

Általános adatok

UL 94 éghetőségi osztály None Felületi minőség Porbevonatos
Védelmi osztály IP65, bedugva

Besorolások

ETIM 8.0 EC000437 ETIM 9.0 EC000437
ETIM 10.0 EC000437 ECLASS 14.0 27-44-02-02
ECLASS 15.0 27-44-02-02



HDC 10B DODQ 2QB

Weidmüller Interface GmbH & Co. KG
Klingenbergstraße 26
D-32758 Detmold
Germany

www.weidmueller.com

Tartozékok

Fedél, oldalsó kábelbevezetés



A speciális öntött könnyűfém és a többrétegű felületi tömítés teljes védelmet biztosít a HDC házaknak. Az okosan kialakított reteszelési rendszer rozsdamentes acélból van gyártva. Ez hosszú élettartamot garantál nagy korrózió- és ütésállósággal.

A házreteszelési rendszer integrált biztonságot nyújt. Egyedülálló szabadalmaztatott rugórendszerünk biztos fogantyúval látja el a házreteszelést, és megakadályozza a véletlen nyitást.

A lézeres jelölés gyors és könnyű azonosítást tesz lehetővé. Minden ház lézeres jelöléssel maradandóan feliratozásra kerül, úgy, hogy minden termék gyorsan kiválasztható és elhelyezhető.

Weidmüller RockStar® IP 65 / NEMA Type 4X burkolatok - az Ön első választása az IP 65 védelemmel rendelkező ipari burkolatoknál

Általános rendelési adatok

Típus	HDC 10B TSBU 1PG16G	Változat
Rendelési szám	1654070000	HDC-házak, Telepítési szerkezeti méret: 4, Védelmi osztály: IP65, bedugva, Oldalsó kábelbevezetés, Dugóház, Keresztkenyvel az alsórészen, Standard, Kábelbevezetések mérete: PG 16
GTIN (EAN)	4008190406899	
Qty.	1 ST	
Típus	HDC 10B TSBU 1PG21G	Változat
Rendelési szám	1654090000	HDC-házak, Telepítési szerkezeti méret: 4, Védelmi osztály: IP65, bedugva, Oldalsó kábelbevezetés, Dugóház, Keresztkenyvel az alsórészen, Standard, Kábelbevezetések mérete: PG 21
GTIN (EAN)	4008190406912	
Qty.	1 ST	
Típus	HDC 24D TSBU 1PG21G	Változat
Rendelési szám	1654150000	HDC-házak, Telepítési szerkezeti méret: 4, Védelmi osztály: IP65, bedugva, Oldalsó kábelbevezetés, Dugóház, Keresztkenyvel az alsórészen, magas, Kábelbevezetések mérete: PG 21
GTIN (EAN)	4008190406974	
Qty.	1 ST	
Típus	HDC 24D TSBU 1PG29G	Változat
Rendelési szám	1654170000	HDC-házak, Telepítési szerkezeti méret: 4, Védelmi osztály: IP65, bedugva, Oldalsó kábelbevezetés, Dugóház, Keresztkenyvel az alsórészen, magas, Kábelbevezetések mérete: PG 29
GTIN (EAN)	4008190406998	
Qty.	1 ST	
Típus	HDC 24D TSBU 1M32G	Változat
Rendelési szám	1787230000	HDC-házak, Telepítési szerkezeti méret: 4, Védelmi osztály: IP65, bedugva, Oldalsó kábelbevezetés, Dugóház, Keresztkenyvel az alsórészen, magas, Kábelbevezetések mérete: M 32
GTIN (EAN)	4032248204571	
Qty.	1 ST	
Típus	HDC 24D TSBU 1M25G	Változat
Rendelési szám	1787240000	HDC-házak, Telepítési szerkezeti méret: 4, Védelmi osztály: IP65, bedugva, Oldalsó kábelbevezetés, Dugóház, Keresztkenyvel az alsórészen, magas, Kábelbevezetések mérete: M 25
GTIN (EAN)	4032248204588	
Qty.	1 ST	
Típus	HDC 10B TSBU 1M25G	Változat
Rendelési szám	1787550000	HDC-házak, Telepítési szerkezeti méret: 4, Védelmi osztály: IP65, bedugva, Oldalsó kábelbevezetés, Dugóház, Keresztkenyvel az alsórészen, Standard, Kábelbevezetések mérete: M 25
GTIN (EAN)	4032248204892	
Qty.	1 ST	

HDC 10B DODQ 2QB

Weidmüller Interface GmbH & Co. KG
Klingenbergstraße 26
D-32758 Detmold
Germany

www.weidmueller.com

Tartozékok

Típus	HDC 10B TSBU 1M20G	Változat
Rendelési szám	1787560000	HDC-házak, Telepítési szerkezeti méret: 4, Védelmi osztály: IP65, bedugva, Oldalsó kábelbevezetés, Dugóház, Keresztkengyel az alsórészen, Standard, Kábelbevezetések mérete: M 20
GTIN (EAN)	4032248204908	
Qty.	1 ST	

Fedél, kábelbevezetés felül



A speciális öntött könnyűfém és a többrétegű felületi tömítés teljes védelmet biztosít a HDC házaknak. Az okosan kialakított reteszelési rendszer rozsdamentes acélból van gyártva. Ez hosszú élettartamot garantál nagy korrózió- és ütésállósággal.

A házreteszelési rendszer integrált biztonságot nyújt. Egyedülálló szabadalmaztatott rugórendszerünk biztos fogantyúval látja el a házreteszélést, és megakadályozza a véletlen nyitást.

A lézeres jelölés gyors és könnyű azonosítást tesz lehetővé. Minden ház lézeres jelöléssel maradandóan feliratozásra kerül, úgy, hogy minden termék gyorsan kiválasztható és elhelyezhető.

Weidmüller RockStar® IP 65 / NEMA Type 4X burkolatok - az Ön első választása az IP 65 védettséggel rendelkező ipari burkolatoknál

Általános rendelési adatok

Típus	HDC 24D TOBU 2M20G	Változat
Rendelési szám	1336600000	HDC-házak, Telepítési szerkezeti méret: 4, Védelmi osztály: IP65, bedugva, Felső kábelbemenet, Dugóház, Keresztkengyel az alsórészen, magas, Kábelbevezetések mérete: M 20
GTIN (EAN)	4050118175257	
Qty.	1 ST	
Típus	HDC 10B TOBU 1PG16G	Változat
Rendelési szám	1654220000	HDC-házak, Telepítési szerkezeti méret: 4, Védelmi osztály: IP65, bedugva, Felső kábelbemenet, Dugóház, Keresztkengyel az alsórészen, Standard, Kábelbevezetések mérete: PG 16
GTIN (EAN)	4008190407049	
Qty.	1 ST	
Típus	HDC 10B TOBU 1PG21G	Változat
Rendelési szám	1654240000	HDC-házak, Telepítési szerkezeti méret: 4, Védelmi osztály: IP65, bedugva, Felső kábelbemenet, Dugóház, Keresztkengyel az alsórészen, Standard, Kábelbevezetések mérete: PG 21
GTIN (EAN)	4008190407063	
Qty.	1 ST	
Típus	HDC 24D TOBU 1PG29G	Változat
Rendelési szám	1654320000	HDC-házak, Telepítési szerkezeti méret: 4, Védelmi osztály: IP65, bedugva, Felső kábelbemenet, Dugóház, Keresztkengyel az alsórészen, magas, Kábelbevezetések mérete: PG 29
GTIN (EAN)	4008190407148	
Qty.	1 ST	
Típus	HDC 24D TOBU 1M32G	Változat
Rendelési szám	1787290000	HDC-házak, Telepítési szerkezeti méret: 4, Védelmi osztály: IP65, bedugva, Felső kábelbemenet, Dugóház, Keresztkengyel az alsórészen, magas, Kábelbevezetések mérete: M 32
GTIN (EAN)	4032248204632	
Qty.	1 ST	

HDC 10B DODQ 2QB

Weidmüller Interface GmbH & Co. KG
Klingenbergstraße 26
D-32758 Detmold
Germany

www.weidmueller.com

Tartozékok

Típus	HDC 24D TOBU 1M25G	Változat
Rendelési szám	1787300000	HDC-házak, Telepítési szerkezeti méret: 4, Védelmi osztály: IP65, bedugva, Felső kábelbemenet, Dugóház, Keresztkengyel az alsórészen, magas, Kábelbevezetések mérete: M 25
GTIN (EAN)	4032248204649	
Qty.	1 ST	
Típus	HDC 10B TOBU 1M25G	Változat
Rendelési szám	1787590000	HDC-házak, Telepítési szerkezeti méret: 4, Védelmi osztály: IP65, bedugva, Felső kábelbemenet, Dugóház, Keresztkengyel az alsórészen, Standard, Kábelbevezetések mérete: M 25
GTIN (EAN)	4032248204939	
Qty.	1 ST	
Típus	HDC 10B TOBU 1M20G	Változat
Rendelési szám	1787600000	HDC-házak, Telepítési szerkezeti méret: 4, Védelmi osztály: IP65, bedugva, Felső kábelbemenet, Dugóház, Keresztkengyel az alsórészen, Standard, Kábelbevezetések mérete: M 20
GTIN (EAN)	4032248204946	
Qty.	1 ST	