

HDC HQP SLU 1PG16

Weidmüller Interface GmbH & Co. KG

Klingenbergstraße 26

D-32758 Detmold

Germany

www.weidmueller.com



A speciális öntött könnyűfém és a többrétegű felületi tömítés teljes védelmet biztosít a HDC házaknak. Az okosan kialakított reteszelési rendszer rozsdamentes acélból van gyártva. Ez hosszú élettartamot garantál nagy korrózió- és ütésállósággal.

A házreteszelési rendszer integrált biztonságot nyújt. Egyedülálló szabadalmaztatott rugórendszerünk biztos fogantyúval látja el a házreteszélést, és megakadályozza a véletlen nyitást.

A lézeres jelölés gyors és könnyű azonosítást tesz lehetővé. Minden ház lézeres jelöléssel maradandóan feliratozásra kerül, úgy, hogy minden termék gyorsan kiválasztható és elhelyezhető.

Weidmüller RockStar® IP 65 / NEMA Type 4X burkolatok - az Ön első választása az IP 65 védelemmel rendelkező ipari burkolatoknál. A HQ verzió most rendkívüli védelemet nyújt - az aljzatház (burkolat és fémbilincs) lakattal biztosítható.

Általános rendelési adatok

Változat	HDC-házak, Telepítési szerkezeti méret: HQ, Védelmi osztály: IP65, bedugva, Ház alsórész, Keresztkengyel az alsórészen, Standard, Kábelbevezetések mérete: PG 16
Rendelési szám	1003110000
Típus	HDC HQP SLU 1PG16
GTIN (EAN)	4032248698042
Qty.	1 Darab

Műszaki adatok

Tanúsítványok

Jóváhagyások



ROHS	Megfelel
UL File Number Search	UL weboldal
Tanúsítvány száma (cURus)	E92202

Méreték és tömegek

Mélység	67 mm	Mélység (coll)	2.6378 inch
Magasság	76 mm	Magasság (coll)	2.9921 inch
Szélesség	37 mm	Szélesség (coll)	1.4567 inch
Hossz	37 mm	Hossz, inch	1.4567 inch
Rögzítési méret - szélesség	38 mm	Nettó tömeg	36.08 g

Termékek környezetvédelmi megfelelése

RoHS megfelelési állapot	Megfelel, kivétel nélkül	
REACH SVHC	Potassium perfluorobutane sulfonate 29420-49-3	
SCIP	2f94735a-9fba-4903-842f-4fb9aa902310	
Vegyszerállóság	Anyag	Aceton
	Vegyszerállóság	Feltételesen ellenálló
	Anyag	Fűróolaj
	Vegyszerállóság	Ellenálló
	Anyag	Gázolaj
	Vegyszerállóság	Ellenálló
	Anyag	Etilalkohol
	Vegyszerállóság	Ellenálló
	Anyag	Sebességváltó-olaj
	Vegyszerállóság	Ellenálló
	Anyag	Hidraulikaolaj
	Vegyszerállóság	Ellenálló
	Anyag	Hűtőközeg
	Vegyszerállóság	Ellenálló
	Anyag	Mosóbenzin
	Vegyszerállóság	Ellenálló
	Anyag	Izzadság
	Vegyszerállóság	Ellenálló
	Anyag	Prémium benzin
	Vegyszerállóság	Feltételesen ellenálló
	Anyag	Víz
	Vegyszerállóság	Ellenálló
	Anyag	UV
	Vegyszerállóság	Instabil
	Anyag	Ózon
	Vegyszerállóság	Instabil

Méreték

Furat osztás hossz, A2	38 mm	Kábelbevezetés	menetes
C ház szélessége	33 mm	C1 alap szélessége	47 mm
Ház teljes hossza	37 mm	B ház magasság	55 mm
B1 alap magasság	3.5 mm		

HDC HQP SLU 1PG16

Weidmüller Interface GmbH & Co. KG
Klingenbergstraße 26
D-32758 Detmold
Germany

www.weidmueller.com

Műszaki adatok

Verzió

Tömszelencék száma	0	Kábelbevezetések mérete	PG 16
Felső rész/alsó rész/fedél	alsó rész	Fedél	burkolat nélkül
Felső kábelbevezetések száma	0	Oldalsó kábelbevezetések száma	1
Ház kivitele	Ház alsórész	Rögzítőrendszer kivitele	Keresztkengyel az alsórészen
Kivitel	Standard	Telepítési szerkezeti méret	HQ
Kábelbevezetés	menetes	Típus	Felépítés (aljzat)
Szorítós változat	Oldalt rögzítő bilincs	Tömítés	tömítés nélkül
Külső menet	PG 16	Szín (RAL)	RAL 1001
BG	HQ	Suitable for ModuPlug®	Nem

Általános adatok

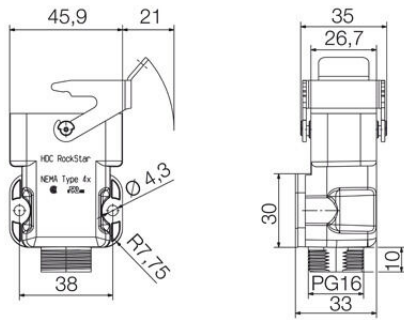
UL 94 éghetőségi osztály	V-0	Felületi minőség	kezeletlen
Védelmi osztály	IP65, bedugva	Sorozat	HQ

Besorolások

ETIM 8.0	EC000437	ETIM 9.0	EC000437
ETIM 10.0	EC000437	ECLASS 14.0	27-44-02-02
ECLASS 15.0	27-44-02-02		

Rajzok

Rajz



HDC HQP SLU 1PG16

Weidmüller Interface GmbH & Co. KG
Klingenbergstraße 26
D-32758 Detmold
Germany

www.weidmueller.com

Tartozékok

Fedél



A speciális öntött könnyűfém és a többrétegű felületi tömítés teljes védelmet biztosít a HDC házaknak. Az okosan kialakított reteszelési rendszer rozsdamentes acélból van gyártva. Ez hosszú élettartamot garantál nagy korrózió- és ütésállósággal.

A házreteszelési rendszer integrált biztonságot nyújt. Egyedülálló szabadalmaztatott rugórendszerünk biztos fogantyúval látja el a házreteszélést, és megakadályozza a véletlen nyitást.

A lézeres jelölés gyors és könnyű azonosítást tesz lehetővé. Minden ház lézeres jelöléssel maradandóan feliratozásra kerül, úgy, hogy minden termék gyorsan kiválasztható és elhelyezhető.

Weidmüller RockStar® IP 65 / NEMA Type 4X burkolatok - az Ön első választása az IP 65 védelemmel rendelkező ipari burkolatoknál A HQ verzió most rendkívüli védelemet nyújt - az aljzatház (burkolat és fémbilincs) lakattal biztosítható.

Általános rendelési adatok

Típus	HDC HQP DMD 2BO	Változat
Rendelési szám	1003130000	HDC-házak, Telepítési szerkezeti méret: HQ, Védelmi osztály: IP65, bedugva, Fedél ház alsórészhez, Keresztkengyel az alsórészen, Standard, Kábelbevezetések mérete: none
GTIN (EAN)	4032248698066	
Qty.	1 ST	
Típus	HDC HQP DOD 2BO	Változat
Rendelési szám	1003140000	HDC-házak, Telepítési szerkezeti méret: HQ, Védelmi osztály: IP65, bedugva, Fedél ház alsórészhez, Keresztkengyel az alsórészen, Standard, Kábelbevezetések mérete: none
GTIN (EAN)	4032248698073	
Qty.	1 ST	
Típus	HDC HQP DMD 2BO CS	Változat
Rendelési szám	1251660000	HDC-házak, Telepítési szerkezeti méret: HQ, Védelmi osztály: IP65, bedugva, Fedél ház alsórészhez, Keresztkengyel az alsórészen, , Kábelbevezetések mérete: none
GTIN (EAN)	4050118052312	
Qty.	1 ST	
Típus	HDC HQP DOD 2BO CS	Változat
Rendelési szám	1251670000	HDC-házak, Telepítési szerkezeti méret: HQ, Védelmi osztály: IP65, bedugva, Fedél ház alsórészhez, Keresztkengyel az alsórészen, , Kábelbevezetések mérete: none
GTIN (EAN)	4050118052329	
Qty.	1 ST	

HDC HQP SLU 1PG16

Weidmüller Interface GmbH & Co. KG
Klingenbergstraße 26
D-32758 Detmold
Germany

www.weidmueller.com

Tartozékok

Dugóház, oldalsó kábelbevezetés



A speciális öntött könnyűfém és a többrétegű felületi tömítés teljes védelmet biztosít a HDC házaknak. Az okosan kialakított reteszelési rendszer rozsdamentes acélból van gyártva. Ez hosszú élettartamot garantál nagy korrózió- és ütésállósággal.

A házreteszelési rendszer integrált biztonságot nyújt. Egyedülálló szabadalmaztatott rugórendszerünk biztos fogantyúval látja el a házreteszelést, és megakadályozza a véletlen nyitást.

A lézeres jelölés gyors és könnyű azonosítást tesz lehetővé. Minden ház lézeres jelöléssel maradandóan feliratozásra kerül, úgy, hogy minden termék gyorsan kiválasztható és elhelyezhető.

Weidmüller RockStar® IP 65 / NEMA Type 4X burkolatok - az Ön első választása az IP 65 védelemmel rendelkező ipari burkolatoknál A HQ verzió most rendkívüli védelemet nyújt - az aljzatház (burkolat és fémbilincs) lakattal biztosítható.

Általános rendelési adatok

Típus	HDC HQP TSLU 1PG16	Változat
Rendelési szám	1003090000	HDC-házak, Telepítési szerkezeti méret: HQ, Védelmi osztály: IP65, bedugva, Oldalsó kábelbevezetés, Dugóház, Keresztkegnyel az alsórészen, Standard, Kábelbevezetések mérete: PG 16
GTIN (EAN)	4032248698028	
Qty.	1 ST	

Dugóház, felső kábelbevezetés



A speciális öntött könnyűfém és a többrétegű felületi tömítés teljes védelmet biztosít a HDC házaknak. Az okosan kialakított reteszelési rendszer rozsdamentes acélból van gyártva. Ez hosszú élettartamot garantál nagy korrózió- és ütésállósággal.

A házreteszelési rendszer integrált biztonságot nyújt. Egyedülálló szabadalmaztatott rugórendszerünk biztos fogantyúval látja el a házreteszelést, és megakadályozza a véletlen nyitást.

A lézeres jelölés gyors és könnyű azonosítást tesz lehetővé. Minden ház lézeres jelöléssel maradandóan feliratozásra kerül, úgy, hogy minden termék gyorsan kiválasztható és elhelyezhető.

Weidmüller RockStar® IP 65 / NEMA Type 4X burkolatok - az Ön első választása az IP 65 védelemmel rendelkező ipari burkolatoknál A HQ verzió most rendkívüli védelemet nyújt - az aljzatház (burkolat és fémbilincs) lakattal biztosítható.

Általános rendelési adatok

Típus	HDC HQP TOLU 1PG16	Változat
Rendelési szám	1003070000	HDC-házak, Telepítési szerkezeti méret: HQ, Védelmi osztály: IP65, bedugva, Felső kábelbemenet, Dugóház, Keresztkegnyel az alsórészen, Standard, Kábelbevezetések mérete: PG 16
GTIN (EAN)	4032248698004	
Qty.	1 ST	

HDC HQP SLU 1PG16

Weidmüller Interface GmbH & Co. KG
Klingenbergstraße 26
D-32758 Detmold
Germany

www.weidmueller.com

Tartozékok

Dugóház, oldalsó kábelbevezetés



A speciális öntött könnyűfém és a többrétegű felületi tömítés teljes védelmet biztosít a HDC házaknak. Az okosan kialakított reteszelési rendszer rozsdamentes acélból van gyártva. Ez hosszú élettartamot garantál nagy korrózió- és ütésállósággal.

A házreteszelési rendszer integrált biztonságot nyújt. Egyedülálló szabadalmaztatott rugórendszerünk biztos fogantyúval látja el a házreteszelést, és megakadályozza a véletlen nyitást.

A lézeres jelölés gyors és könnyű azonosítást tesz lehetővé. Minden ház lézeres jelöléssel maradandóan feliratozásra kerül, úgy, hogy minden termék gyorsan kiválasztható és elhelyezhető.

Weidmüller RockStar® IP 65 / NEMA Type 4X burkolatok - az Ön első választása az IP 65 védelemmel rendelkező ipari burkolatoknál A HQ verzió most rendkívüli védelemet nyújt - az aljzatház (burkolat és fémbilincs) lakattal biztosítható.

Általános rendelési adatok

Típus	HDC HQM TSLU 1PG21	Változat
Rendelési szám	1003100000	HDC-házak, Telepítési szerkezeti méret: HQ, Védelmi osztály: IP65, bedugva, Oldalsó kábelbevezetés, Dugóház, Keresztkegnyel az alsórészen, Standard, Kábelbevezetések mérete: PG 21
GTIN (EAN)	4032248698035	
Qty.	1 ST	

Dugóház, felső kábelbevezetés



A speciális öntött könnyűfém és a többrétegű felületi tömítés teljes védelmet biztosít a HDC házaknak. Az okosan kialakított reteszelési rendszer rozsdamentes acélból van gyártva. Ez hosszú élettartamot garantál nagy korrózió- és ütésállósággal.

A házreteszelési rendszer integrált biztonságot nyújt. Egyedülálló szabadalmaztatott rugórendszerünk biztos fogantyúval látja el a házreteszelést, és megakadályozza a véletlen nyitást.

A lézeres jelölés gyors és könnyű azonosítást tesz lehetővé. Minden ház lézeres jelöléssel maradandóan feliratozásra kerül, úgy, hogy minden termék gyorsan kiválasztható és elhelyezhető.

Weidmüller RockStar® IP 65 / NEMA Type 4X burkolatok - az Ön első választása az IP 65 védelemmel rendelkező ipari burkolatoknál A HQ verzió most rendkívüli védelemet nyújt - az aljzatház (burkolat és fémbilincs) lakattal biztosítható.

Általános rendelési adatok

Típus	HDC HQM TOLU 1PG21	Változat
Rendelési szám	1003080000	HDC-házak, Telepítési szerkezeti méret: HQ, Védelmi osztály: IP65, bedugva, Felső kábelbemenet, Dugóház, Keresztkegnyel az alsórészen, Standard, Kábelbevezetések mérete: PG 21
GTIN (EAN)	4032248698011	
Qty.	1 ST	

HDC HQ SLU 1PG16

Weidmüller Interface GmbH & Co. KG
 Klingenbergstraße 26
 D-32758 Detmold
 Germany

www.weidmueller.com

Tartozékok

17 pólusú



A HQ sorozat - kimagasló tudás kompakt kivitelben. Az elektromos jellemzők magukért beszélnek. A standard HE krimpelhető érintkezők is használhatók itt.

A huzalcsatlakozási szint krimpelhető érintkezőnek tervezve A létrejött krimpcsatlakozás évtizedek óta szabványnak számít.

A betétekhez krimpelhető érintkezőket nem mellékelünk.

Pólusszám: 17 (+PE)

Névleges áram: 10 A

Névleges feszültség 250 V

Névleges feszültség UL/CSA szerint: 600 V AC/DC

Krimpelhető csatlakozás

Általános rendelési adatok

Típus	HDC HQ 17 FC	Változat
Rendelési szám	1003200000	HDC-betét, Hüvely, 250 V, 10 A, Pólusszám: 17, Krimpelhető csatlakozás, Telepítési szerkezeti méret: HQ
GTIN (EAN)	4032248698196	
Qty.	1 ST	
Típus	HDC HQ 17 MC	Változat
Rendelési szám	1003210000	HDC-betét, Dugó, 250 V, 10 A, Pólusszám: 17, Krimpelhető csatlakozás, Telepítési szerkezeti méret: HQ
GTIN (EAN)	4032248698202	
Qty.	1 ST	

4/2 pólusú



A HQ sorozat - kimagasló tudás kompakt kivitelben. Az elektromos jellemzők magukért beszélnek. Ön itt használhatja a bevált HD- és HX- sajtoló érintkezőket.

A huzalcsatlakozási szint sajtoló érintkezőnek van tervezve A bevált krimpcsatlakozást már évtizedek óta szabványként használják.

A betétekhez krimpelhető érintkezőket nem mellékelünk.

Pólusszám: 4/2 (+védőföld)

Névleges áram: 40/10A

Névleges feszültség: 690 / 250 V

Névleges feszültség UL/CSA szerint: 600 V AC/DC

Általános rendelési adatok

Típus	HDC HQ 4/2 FC	Változat
Rendelési szám	1003160000	HDC-betét, Hüvely, 690 V, 40 A, Pólusszám: 6, Krimpelhető csatlakozás, Telepítési szerkezeti méret: HQ
GTIN (EAN)	4032248698158	
Qty.	1 ST	
Típus	HDC HQ 4/2 MC	Változat
Rendelési szám	1003170000	HDC-betét, Dugó, 690 V, 40 A, Pólusszám: 6, Krimpelhető csatlakozás, Telepítési szerkezeti méret: HQ
GTIN (EAN)	4032248698165	
Qty.	1 ST	

HDC HQ SLU 1PG16

Weidmüller Interface GmbH & Co. KG
Klingenbergstraße 26
D-32758 Detmold
Germany

www.weidmueller.com

Tartozékok

8 pólusú



Kis méret, de egészen nagy. Az elektromos értékek magukért beszélnek. A bevált HE sajtolható érintkezők is használhatók itt.

Pólusszám: 8 (+PE)

Névleges áram: 16 A

Névleges feszültség: 500 V

Névleges feszültség UL/CSA szerint: 600 V AC/DC

Általános rendelési adatok

Típus	HDC HQ 8 MC	Változat
Rendelési szám	1919970000	HDC-betét, Dugó, 500 V, 16 A, Pólusszám: 8, Krimpelhető csatlakozás, Telepítési szerkezeti méret: HQ
GTIN (EAN)	4032248557943	
Qty.	1 ST	
Típus	HDC HQ 8 FC	Változat
Rendelési szám	1919980000	HDC-betét, Hüvely, 500 V, 16 A, Pólusszám: 8, Krimpelhető csatlakozás, Telepítési szerkezeti méret: HQ
GTIN (EAN)	4032248557950	
Qty.	1 ST	

HQ verzió HDC-hez



A készülékházak bőséges választéka mellett a Weidmüller többféle tömszelencét kínál számos alkalmazáshoz.

A sárgarézből, műanyagból és rozsdamentes acélból készült tömszelencék megfelelnek a különféle IP védettségi osztály előírásainak, hogy mindenféle ipari készülékházhoz használhatók legyenek.

A tömszelence és az alkalmazás sorozatától függően a tömszelencék tanúsítva és tesztelve vannak a VDE, UL, UR, cULus, DNV GL vagy EN 45545 szabvány előírásainak megfelelően.

Általános rendelési adatok

Típus	VG16 HQ K68 11,5-15,5SH	Változat
Rendelési szám	1045540000	Ipari nehézcsatlakozók, Tartozékok, Tömszelencék, Polikarbonát
GTIN (EAN)	4032248779444	
Qty.	1 ST	
Típus	VG16 HQ K68 9-12SH	Változat
Rendelési szám	1045530000	Ipari nehézcsatlakozók, Tartozékok, Tömszelencék, Polikarbonát
GTIN (EAN)	4032248779437	
Qty.	1 ST	