

HDC HQM TOLU 1PG21

Weidmüller Interface GmbH & Co. KG

Klingenbergstraße 26

D-32758 Detmold

Germany

www.weidmueller.com



A speciális öntött könnyűfém és a többrétegű felületi tömítés teljes védelmet biztosít a HDC házaknak. Az okosan kialakított reteszelési rendszer rozsdamentes acélból van gyártva. Ez hosszú élettartamot garantál nagy korrózió- és ütésállósággal.

A házreteszelési rendszer integrált biztonságot nyújt. Egyedülálló szabadalmaztatott rugórendszerünk biztos fogantyúval látja el a házreteszélést, és megakadályozza a véletlen nyitást.

A lézeres jelölés gyors és könnyű azonosítást tesz lehetővé. Minden ház lézeres jelöléssel maradandóan feliratozásra kerül, úgy, hogy minden termék gyorsan kiválasztható és elhelyezhető.

Weidmüller RockStar® IP 65 / NEMA Type 4X burkolatok - az Ön első választása az IP 65 védelemmel rendelkező ipari burkolatoknál. A HQ verzió most rendkívüli védelemet nyújt - az aljzatház (burkolat és fémbilincs) lakattal biztosítható.

Általános rendelési adatok

Változat	HDC-házak, Telepítési szerkezeti méret: HQ, Védelmi osztály: IP65, bedugva, Felső kábelbemenet, Dugóház, Keresztkegyl az alsórészen, Standard, Kábelbevezetések mérete: PG 21
Rendelési szám	1003080000
Típus	HDC HQM TOLU 1PG21
GTIN (EAN)	4032248698011
Qty.	1 Darab

HDC HQM TOLU 1PG21

Weidmüller Interface GmbH & Co. KG
Klingenbergstraße 26
D-32758 Detmold
Germany

www.weidmueller.com

Műszaki adatok

Tanúsítványok

Jóváhagyások



ROHS	Megfelel
UL File Number Search	UL weboldal
Tanúsítvány száma (cULus)	E316369

Méreték és tömegek

Mélység	35 mm	Mélység (coll)	1.378 inch
Magasság	78.5 mm	Magasság (coll)	3.0905 inch
Szélesség	50 mm	Szélesség (coll)	1.9685 inch
Hossz	50 mm	Hossz, inch	1.9685 inch
Nettó tömeg	158.4 g		

Hőmérséklet

Hőmérsékleti határérték -40 °C ... 125 °C

Termékek környezetvédelmi megfelelősége

RoHS megfelelési állapot	Megfelel, kivétel nélkül
REACH SVHC	Potassium perfluorobutane sulfonate 29420-49-3
SCIP	2f94735a-9fba-4903-842f-4fb9aa902310

Vegyszerállóság	Anyag	Aceton
	Vegyszerállóság	Feltételesen ellenálló
	Anyag	Fúróolaj
	Vegyszerállóság	Ellenálló
	Anyag	Gázolaj
	Vegyszerállóság	Ellenálló
	Anyag	Etilalkohol
	Vegyszerállóság	Ellenálló
	Anyag	Sebességváltó-olaj
	Vegyszerállóság	Ellenálló
	Anyag	Hidraulikaolaj
	Vegyszerállóság	Ellenálló
	Anyag	Hűtőközeg
	Vegyszerállóság	Ellenálló
	Anyag	Mosóbenzin
	Vegyszerállóság	Ellenálló
	Anyag	Izzadság
	Vegyszerállóság	Ellenálló
	Anyag	Prémium benzin
	Vegyszerállóság	Feltételesen ellenálló
Anyag	Víz	
Vegyszerállóság	Ellenálló	
Anyag	UV	
Vegyszerállóság	Instabil	
Anyag	Ózon	
Vegyszerállóság	Instabil	

HDC HQM TOLU 1PG21

Weidmüller Interface GmbH & Co. KG
Klingenbergstraße 26
D-32758 Detmold
Germany

www.weidmueller.com

Műszaki adatok

Méretek

Kábelbevezetés	menetes	C ház szélessége	29 mm
Ház teljes hossza	50 mm	B ház magasság	78 mm

Verzió

Tömszelencék száma	0	Kábelbevezetések mérete	PG 21
Felső rész/alsó rész/fedél	felső rész	Fedél	burkolat nélkül
Felső kábelbevezetések száma	1	Oldalsó kábelbevezetések száma	0
Ház kivitele	Felső kábelbemenet, Dugóház	Rögzítőrendszer kivitele	Keresztkengyel az alsórészen
Kivitel	Standard	Telepítési szerkezeti méret	HQ
Kábelbevezetés	menetes	Típus	Dugó
Szorítós változat	Oldalt rögzítő bilincs	Tömítés	tömítés nélkül
Külső menet	PG 21	Szín (RAL)	RAL 7001
BG	HQ	Suitable for ModuPlug®	Nem

Általános adatok

Felületi minőség	nikkelezett	Védelmi osztály	IP65, bedugva
Sorozat	HQ		

Fontos megjegyzés

Termékinformáció	A kiváló minőségű fém ház belső műanyag betétje gondoskodik arról, hogy az elektromos vezeték ne érjen közvetlenül a fém házhoz. A ház így szigetelve van.
------------------	--

Besorolások

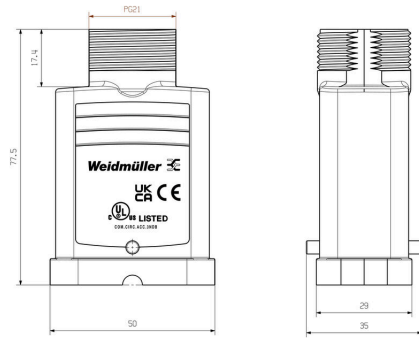
ETIM 8.0	EC000437	ETIM 9.0	EC000437
ETIM 10.0	EC000437	ECLASS 14.0	27-44-02-02
ECLASS 15.0	27-44-02-02		

HDC HQM TOLU 1PG21

Weidmüller Interface GmbH & Co. KG
Klingenbergstraße 26
D-32758 Detmold
Germany

Rajzok

Rajz



HDC HQM TOLU 1PG21

Weidmüller Interface GmbH & Co. KG
 Klingenbergstraße 26
 D-32758 Detmold
 Germany

www.weidmueller.com

Tartozékok

17 pólusú



A HQ sorozat - kimagasló tudás kompakt kivitelben. Az elektromos jellemzők magukért beszélnek. A standard HE krimpelhető érintkezők is használhatók itt.

A huzalcsatlakozási szint krimpelhető érintkezőnek tervezve A létrejött krimpcsatlakozás évtizedek óta szabványnak számít.

A betétekhez krimpelhető érintkezőket nem mellékelünk.

Pólusszám: 17 (+PE)

Névleges áram: 10 A

Névleges feszültség 250 V

Névleges feszültség UL/CSA szerint: 600 V AC/DC

Krimpelhető csatlakozás

Általános rendelési adatok

Típus	HDC HQ 17 FC	Változat
Rendelési szám	1003200000	HDC-betét, Hüvely, 250 V, 10 A, Pólusszám: 17, Krimpelhető csatlakozás, Telepítési szerkezeti méret: HQ
GTIN (EAN)	4032248698196	
Qty.	1 ST	
Típus	HDC HQ 17 MC	Változat
Rendelési szám	1003210000	HDC-betét, Dugó, 250 V, 10 A, Pólusszám: 17, Krimpelhető csatlakozás, Telepítési szerkezeti méret: HQ
GTIN (EAN)	4032248698202	
Qty.	1 ST	

4/2 pólusú



A HQ sorozat - kimagasló tudás kompakt kivitelben. Az elektromos jellemzők magukért beszélnek. Ön itt használhatja a bevált HD- és HX- sajtoló érintkezőket.

A huzalcsatlakozási szint sajtoló érintkezőnek van tervezve A bevált krimpcsatlakozást már évtizedek óta szabványként használják.

A betétekhez krimpelhető érintkezőket nem mellékelünk.

Pólusszám: 4/2 (+védőföld)

Névleges áram: 40/10A

Névleges feszültség: 690 / 250 V

Névleges feszültség UL/CSA szerint: 600 V AC/DC

Általános rendelési adatok

Típus	HDC HQ 4/2 FC	Változat
Rendelési szám	1003160000	HDC-betét, Hüvely, 690 V, 40 A, Pólusszám: 6, Krimpelhető csatlakozás, Telepítési szerkezeti méret: HQ
GTIN (EAN)	4032248698158	
Qty.	1 ST	
Típus	HDC HQ 4/2 MC	Változat
Rendelési szám	1003170000	HDC-betét, Dugó, 690 V, 40 A, Pólusszám: 6, Krimpelhető csatlakozás, Telepítési szerkezeti méret: HQ
GTIN (EAN)	4032248698165	
Qty.	1 ST	

HDC HQM TOLU 1PG21

Weidmüller Interface GmbH & Co. KG
Klingenbergstraße 26
D-32758 Detmold
Germany

www.weidmueller.com

Tartozékok

8 pólusú



Kis méret, de egészen nagy. Az elektromos értékek magukért beszélnek. A bevált HE sajtolható érintkezők is használhatók itt.

Pólusszám: 8 (+PE)

Névleges áram: 16 A

Névleges feszültség: 500 V

Névleges feszültség UL/CSA szerint: 600 V AC/DC

Általános rendelési adatok

Típus	HDC HQ 8 MC	Változat
Rendelési szám	1919970000	HDC-betét, Dugó, 500 V, 16 A, Pólusszám: 8, Krimpelhető csatlakozás, Telepítési szerkezeti méret: HQ
GTIN (EAN)	4032248557943	
Qty.	1 ST	
Típus	HDC HQ 8 FC	Változat
Rendelési szám	1919980000	HDC-betét, Hüvely, 500 V, 16 A, Pólusszám: 8, Krimpelhető csatlakozás, Telepítési szerkezeti méret: HQ
GTIN (EAN)	4032248557950	
Qty.	1 ST	

EMC sárgaréz fél tömszelence, HQ változat HDC-hez



Az elektronikus komponensek növekvő érzékenysége és az elektromágneses interferenciafrekvenciák növekedése fontossá tette a rendszer árnyékolási koncepciójában a tömszelencék szerepét. Az ilyen típusú EMC-tömszelencék árnyékolást nyújtanak az interferenciafrekvenciákkal szemben, 360°-os árnyékolást biztosító csatlakozással. Az ujjal reteszelt tömítés kimagasló kábelvisszatartást és feszültségmentesítést biztosít, emellett a tömszelence megfelel az EN 62444 szabvány mechanikai követelményeinek. A szabadalmaztatott kialakításnak köszönhetően nagyon egyszerű és gyors az összeszerelés.

Általános rendelési adatok

Típus	VG 21 HQ EMV68 11-15.5	Változat
Rendelési szám	1016120000	Ipari nehézcsatlakozók, Tartozékok, Tömszelencék, Sárgaréz, nikkelezett
GTIN (EAN)	4032248725595	
Qty.	1 ST	
Típus	VG 21 HQ EMV68 14-18	Változat
Rendelési szám	1016130000	Ipari nehézcsatlakozók, Tartozékok, Tömszelencék, Sárgaréz, nikkelezett
GTIN (EAN)	4032248725601	
Qty.	1 ST	

HDC HQM TOLU 1PG21

Weidmüller Interface GmbH & Co. KG
 Klingenbergstraße 26
 D-32758 Detmold
 Germany

www.weidmueller.com

Tartozékok

HQ verzió HDC-hez



A készülékházak bőséges választéka mellett a Weidmüller többféle tömszelencét kínál számos alkalmazáshoz. A sárgaréz, műanyagból és rozsdamentes acéلبól készült tömszelencék megfelelnek a különféle IP védettségi osztály előírásainak, hogy mindenféle ipari készülékházhoz használhatók legyenek. A tömszelence és az alkalmazás sorozatától függően a tömszelencék tanúsítva és tesztelve vannak a VDE, UL, UR, cULus, DNV GL vagy EN 45545 szabvány előírásainak megfelelően.

Általános rendelési adatok

Típus	VG 21 HQ MS68 9-13	Változat
Rendelési szám	1016090000	Ipari nehézcsatlakozók, Tartozékok, Tömszelencék, Sárgaréz, nikkelezett
GTIN (EAN)	4032248725540	
Qty.	1 ST	
Típus	VG 21 HQ MS68 11.5-15.5	Változat
Rendelési szám	1016100000	Ipari nehézcsatlakozók, Tartozékok, Tömszelencék, Sárgaréz, nikkelezett
GTIN (EAN)	4032248725564	
Qty.	1 ST	
Típus	VG 21 HQ MS68 14-18	Változat
Rendelési szám	1016110000	Ipari nehézcsatlakozók, Tartozékok, Tömszelencék, Sárgaréz, nikkelezett
GTIN (EAN)	4032248725588	
Qty.	1 ST	
Típus	VG 21 HQ MS68 17-20.5	Változat
Rendelési szám	2814780000	Ipari nehézcsatlakozók, Tartozékok, Tömszelencék, Sárgaréz, nikkelezett
GTIN (EAN)	4064675301561	
Qty.	1 ST	

HDC HQM TOLU 1PG21

Weidmüller Interface GmbH & Co. KG

Klingenbergstraße 26

D-32758 Detmold

Germany

www.weidmueller.com

Ellendarab

Aljzatház



A speciális öntött könnyűfém és a többrétegű felületi tömítés teljes védelmet biztosít a HDC házaknak. Az okosan kialakított reteszelési rendszer rozsdamentes acélból van gyártva. Ez hosszú élettartamot garantál nagy korrózió- és ütésállósággal.

A házreteszelési rendszer integrált biztonságot nyújt. Egyedülálló szabadalmaztatott rugórendszerünk biztos fogantyúval látja el a házreteszélést, és megakadályozza a véletlen nyitást.

A lézeres jelölés gyors és könnyű azonosítást tesz lehetővé. Minden ház lézeres jelöléssel maradandóan feliratozásra kerül, úgy, hogy minden termék gyorsan kiválasztható és elhelyezhető.

Weidmüller RockStar® IP 65 / NEMA Type 4X burkolatok - az Ön első választása az IP 65 védelemmel rendelkező ipari burkolatoknál A HQ verzió most rendkívüli védeltséget nyújt - az aljzatház (burkolat és fémbilincs) lakattal biztosítható.

Általános rendelési adatok

Típus	HDC HQP ALU	Változat
Rendelési szám	1003040000	HDC-házak, Telepítési szerkezeti méret: HQ, Védelmi osztály: IP65, bedugva, Válaszfalház, Keresztkengyel az alsórészen, Standard, Kábelbevezetések mérete: none
GTIN (EAN)	4032248697977	
Qty.	1 ST	
Típus	HDC HQP ALU CS	Változat
Rendelési szám	1354950000	HDC-házak, Telepítési szerkezeti méret: HQ, Védelmi osztály: IP65, bedugva, Válaszfalház, Keresztkengyel az alsórészen, Standard, Kábelbevezetések mérete: none
GTIN (EAN)	4050118157215	
Qty.	1 ST	

Hajlított aljzatház



A speciális öntött könnyűfém és a többrétegű felületi tömítés teljes védelmet biztosít a HDC házaknak. Az okosan kialakított reteszelési rendszer rozsdamentes acélból van gyártva. Ez hosszú élettartamot garantál nagy korrózió- és ütésállósággal.

A házreteszelési rendszer integrált biztonságot nyújt. Egyedülálló szabadalmaztatott rugórendszerünk biztos fogantyúval látja el a házreteszélést, és megakadályozza a véletlen nyitást.

A lézeres jelölés gyors és könnyű azonosítást tesz lehetővé. Minden ház lézeres jelöléssel maradandóan feliratozásra kerül, úgy, hogy minden termék gyorsan kiválasztható és elhelyezhető.

Weidmüller RockStar® IP 65 / NEMA Type 4X burkolatok - az Ön első választása az IP 65 védelemmel rendelkező ipari burkolatoknál A HQ verzió most rendkívüli védeltséget nyújt - az aljzatház (burkolat és fémbilincs) lakattal biztosítható.

HDC HQM TOLU 1PG21

Weidmüller Interface GmbH & Co. KG
Klingenbergstraße 26
D-32758 Detmold
Germany

www.weidmueller.com

Ellendarab

Általános rendelési adatok

Típus	HDC HQP AWLU	Változat
Rendelési szám	1003060000	HDC-házak, Telepítési szerkezeti méret: HQ, Védelmi osztály: IP65, bedugva, Válaszfalház, Keresztkengyel az alsórészen, Standard,
GTIN (EAN)	4032248697991	Kábelbevezetések mérete: none
Qty.	1 ST	

Alap ház



A speciális öntött könnyűfém és a többrétegű felületi tömítés teljes védelmet biztosít a HDC házaknak. Az okosan kialakított reteszelési rendszer rozsdamentes acélból van gyártva. Ez hosszú élettartamot garantál nagy korrózió- és ütésállósággal.

A házreteszelési rendszer integrált biztonságot nyújt. Egyedülálló szabadalmaztatott rugórendszerünk biztos fogantyúval látja el a házreteszelést, és megakadályozza a véletlen nyitást.

A lézeres jelölés gyors és könnyű azonosítást tesz lehetővé. Minden ház lézeres jelöléssel maradandóan feliratozásra kerül, úgy, hogy minden termék gyorsan kiválasztható és elhelyezhető.

Weidmüller RockStar® IP 65 / NEMA Type 4X burkolatok - az Ön első választása az IP 65 védelemmel rendelkező ipari burkolatoknál A HQ verzió most rendkívüli védeltséget nyújt - az aljzatház (burkolat és fémbilincs) lakattal biztosítható.

Általános rendelési adatok

Típus	HDC HQP SLU 1PG16	Változat
Rendelési szám	1003110000	HDC-házak, Telepítési szerkezeti méret: HQ, Védelmi osztály: IP65, bedugva, Ház alsórész, Keresztkengyel az alsórészen, Standard,
GTIN (EAN)	4032248698042	Kábelbevezetések mérete: PG 16
Qty.	1 ST	

HDC HQM TOLU 1PG21

Weidmüller Interface GmbH & Co. KG
Klingenbergstraße 26
D-32758 Detmold
Germany

www.weidmueller.com

Ellendarab

Összekötő ház



A speciális öntött könnyűfém és a többrétegű felületi tömítés teljes védelmet biztosít a HDC házaknak. Az okosan kialakított reteszelési rendszer rozsdamentes acélból van gyártva. Ez hosszú élettartamot garantál nagy korrózió- és ütésállósággal.

A házreteszelési rendszer integrált biztonságot nyújt. Egyedülálló szabadalmaztatott rugórendszerünk biztos fogantyúval látja el a házreteszelést, és megakadályozza a véletlen nyitást.

A lézeres jelölés gyors és könnyű azonosítást tesz lehetővé. Minden ház lézeres jelöléssel maradandóan feliratozásra kerül, úgy, hogy minden termék gyorsan kiválasztható és elhelyezhető.

Weidmüller RockStar® IP 65 / NEMA Type 4X burkolatok - az Ön első választása az IP 65 védelemmel rendelkező ipari burkolatoknál A HQ verzió most rendkívüli védeltséget nyújt - az aljzatház (burkolat és fémbilincs) lakattal biztosítható.

Általános rendelési adatok

Típus	HDC HQM KOLU 1PG16	Változat
Rendelési szám	1003120000	HDC-házak, Telepítési szerkezeti méret: HQ, Védelmi osztály: IP65, bedugva, Összekötő ház, Keresztkengyel az alsórészen, Standard,
GTIN (EAN)	4032248698059	Kábelbevezetések mérete: PG 16
Qty.	1 ST	

Aljzatház



A speciális öntött könnyűfém és a többrétegű felületi tömítés teljes védelmet biztosít a HDC házaknak. Az okosan kialakított reteszelési rendszer rozsdamentes acélból van gyártva. Ez hosszú élettartamot garantál nagy korrózió- és ütésállósággal.

A házreteszelési rendszer integrált biztonságot nyújt. Egyedülálló szabadalmaztatott rugórendszerünk biztos fogantyúval látja el a házreteszelést, és megakadályozza a véletlen nyitást.

A lézeres jelölés gyors és könnyű azonosítást tesz lehetővé. Minden ház lézeres jelöléssel maradandóan feliratozásra kerül, úgy, hogy minden termék gyorsan kiválasztható és elhelyezhető.

Weidmüller RockStar® IP 65 / NEMA Type 4X burkolatok - az Ön első választása az IP 65 védelemmel rendelkező ipari burkolatoknál A HQ verzió most rendkívüli védeltséget nyújt - az aljzatház (burkolat és fémbilincs) lakattal biztosítható.

Általános rendelési adatok

Típus	HDC HQM ALU	Változat
Rendelési szám	1003050000	HDC-házak, Telepítési szerkezeti méret: HQ, Védelmi osztály: IP65, bedugva, Válaszfalház, Keresztkengyel az alsórészen, Standard,
GTIN (EAN)	4032248697984	Kábelbevezetések mérete: none
Qty.	1 ST	

HDC HQM TOLU 1PG21

Weidmüller Interface GmbH & Co. KG
Klingenbergstraße 26
D-32758 Detmold
Germany

www.weidmueller.com

Ellendarab

Típus	HDC HQM ALU CS	Változat
Rendelési szám	1251680000	HDC-házak, Telepítési szerkezeti méret: HQ, Védelmi osztály: IP65, bedugva, Válaszfalház, Keresztkengyel az alsórészen, Standard,
GTIN (EAN)	4050118051803	Kábelbevezetések mérete: none
Qty.	1 ST	