

## HDC HQP AWLU

**Weidmüller Interface GmbH & Co. KG**

Klingenbergstraße 26

D-32758 Detmold

Germany

[www.weidmueller.com](http://www.weidmueller.com)



A speciális öntött könnyűfém és a többrétegű felületi tömítés teljes védelmet biztosít a HDC házaknak. Az okosan kialakított reteszelési rendszer rozsdamentes acélból van gyártva. Ez hosszú élettartamot garantál nagy korrózió- és ütésállósággal.

A házreteszelési rendszer integrált biztonságot nyújt. Egyedülálló szabadalmaztatott rugórendszerünk biztos fogantyúval látja el a házreteszélést, és megakadályozza a véletlen nyitást.

A lézeres jelölés gyors és könnyű azonosítást tesz lehetővé. Minden ház lézeres jelöléssel maradandóan feliratozásra kerül, úgy, hogy minden termék gyorsan kiválasztható és elhelyezhető.

Weidmüller RockStar® IP 65 / NEMA Type 4X burkolatok - az Ön első választása az IP 65 védelemmel rendelkező ipari burkolatoknál. A HQ verzió most rendkívüli védelemet nyújt - az aljzatház (burkolat és fémbilincs) lakattal biztosítható.

### Általános rendelési adatok

Változat	HDC-házak, Telepítési szerkezeti méret: HQ, Védelmi osztály: IP65, bedugva, Válaszfalház, Keresztkegyl az alsórészen, Standard, Kábelbevezetések mérete: none
Rendelési szám	<a href="#">1003060000</a>
Típus	HDC HQP AWLU
GTIN (EAN)	4032248697991
Qty.	1 Darab

## HDC HQP AWLU

Weidmüller Interface GmbH &amp; Co. KG

Klingenbergstraße 26

D-32758 Detmold

Germany

www.weidmueller.com

## Technical data

## Tanúsítványok

Jóváhagyások



ROHS	Megfelel
UL File Number Search	<a href="#">UL weboldal</a>
Tanúsítvány száma (cURus)	E92202

## Méreték és tömegek

Mélység	67 mm	Mélység (coll)	2.6378 inch
Magasság	76 mm	Magasság (coll)	2.9921 inch
Szélesség	37 mm	Szélesség (coll)	1.4567 inch
Hossz	37 mm	Hossz, inch	1.4567 inch
Rögzítési méret - szélesség	38 mm	Nettó tömeg	40 g

## Hőmérsékletek

Hőmérsékleti határérték -40 °C ... 125 °C

## Termékek környezetvédelmi megfelelősége

RoHS megfelelési állapot	Megfelel, kivétel nélkül
REACH SVHC	Potassium perfluorobutane sulfonate 29420-49-3
SCIP	2f94735a-9fba-4903-842f-4fb9aa902310

Vegyszerállóság	Anyag	Aceton
	Vegyszerállóság	Feltételesen ellenálló
	Anyag	Fúróolaj
	Vegyszerállóság	Ellenálló
	Anyag	Gázolaj
	Vegyszerállóság	Ellenálló
	Anyag	Etilalkohol
	Vegyszerállóság	Ellenálló
	Anyag	Sebességváltó-olaj
	Vegyszerállóság	Ellenálló
	Anyag	Hidraulikaolaj
	Vegyszerállóság	Ellenálló
	Anyag	Hűtőközeg
	Vegyszerállóság	Ellenálló
	Anyag	Mosóbenzin
	Vegyszerállóság	Ellenálló
	Anyag	Izzadság
	Vegyszerállóság	Ellenálló
	Anyag	Prémium benzin
	Vegyszerállóság	Feltételesen ellenálló
Anyag	Víz	
Vegyszerállóság	Ellenálló	
Anyag	UV	
Vegyszerállóság	Instabil	
Anyag	Ózon	
Vegyszerállóság	Instabil	

## HDC HQP AWLU

Weidmüller Interface GmbH &amp; Co. KG

Klingenbergstraße 26

D-32758 Detmold

Germany

www.weidmueller.com

## Technical data

## Méretek

Furat osztás hossz, A2	38 mm	Kábelbevezetés	hajlított
C ház szélessége	33 mm	C1 alap szélessége	47 mm
Ház teljes hossza	46 mm	B ház magasság	55 mm
B1 alap magasság	3.5 mm		

## Verzió

Tömszelencék száma	0	Kábelbevezetések mérete	none
Felső rész/alsó rész/fedél	alsó rész	Fedél	burkolat nélkül
Oldalsó kábelbevezetések száma	0	Ház kivitele	Válaszfalház
Rögzítőrendszer kivitele	Keresztkengyel az alsórészen	Kivitel	Standard
Telepítési szerkezeti méret	HQ	Kábelbevezetés	hajlított
Típus	Válaszfal (átvezető)	Szorítós változat	Oldalt rögzítő bilincs
Tömítés	tömítés nélkül	Szín (RAL)	RAL 1001
BG	HQ	Suitable for ModuPlug®	Nem

## Általános adatok

UL 94 éghetőségi osztály	V-0	Ház fő anyaga	Műanyag
Védelmi osztály	IP65, bedugva	Sorozat	HQ
ENT házak	Nem	Rögzítőelem anyaga	Nemesacél, rozsdamentes

## Fontos megjegyzés

Termékinformáció A házak felszerelésekor ellenőrizze, hogy a tömítő lap megfelelően van-e elhelyezve.

## Besorolások

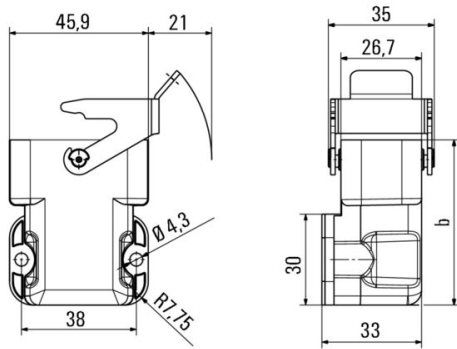
ETIM 8.0	EC000437	ETIM 9.0	EC000437
ETIM 10.0	EC000437	ECLASS 14.0	27-44-02-02
ECLASS 15.0	27-44-02-02		

**HDC HQP AWLU**

**Weidmüller Interface GmbH & Co. KG**  
Klingenbergstraße 26  
D-32758 Detmold  
Germany

**Drawings**

[www.weidmueller.com](http://www.weidmueller.com)



## HDC HQP AWLU

Weidmüller Interface GmbH &amp; Co. KG

Klingenbergstraße 26

D-32758 Detmold

Germany

www.weidmueller.com

## Accessories

## Fedél



A speciális öntött könnyűfém és a többrétegű felületi tömítés teljes védelmet biztosít a HDC házaknak.

Az okosan kialakított reteszelési rendszer rozsdamentes acélból van gyártva. Ez hosszú élettartamot garantál nagy korrózió- és ütésállósággal.

A házreteszelési rendszer integrált biztonságot nyújt. Egyedülálló szabadalmaztatott rugórendszerünk biztos fogantyúval látja el a házreteszelést, és megakadályozza a véletlen nyitást.

A lézeres jelölés gyors és könnyű azonosítást tesz lehetővé. Minden ház lézeres jelöléssel maradandóan feliratozásra kerül, úgy, hogy minden termék gyorsan kiválasztható és elhelyezhető.

Weidmüller RockStar® IP 65 / NEMA Type 4X burkolatok - az Ön első választása az IP 65 védelemmel rendelkező ipari burkolatoknál A HQ verzió most rendkívüli védeltséget nyújt - az aljzatház (burkolat és fémbilincs) lakattal biztosítható.

## Általános rendelési adatok

Típus	HDC HQP DMD 2BO	Változat
Rendelési szám	<a href="#">1003130000</a>	HDC-házak, Telepítési szerkezeti méret: HQ, Védelmi osztály: IP65, bedugva, Fedél ház alsórészhez, Keresztkengyel az alsórészen,
GTIN (EAN)	4032248698066	Standard, Kábelbevezetések mérete: none
Qty.	1 ST	
Típus	HDC HQP DOD 2BO	Változat
Rendelési szám	<a href="#">1003140000</a>	HDC-házak, Telepítési szerkezeti méret: HQ, Védelmi osztály: IP65, bedugva, Fedél ház alsórészhez, Keresztkengyel az alsórészen,
GTIN (EAN)	4032248698073	Standard, Kábelbevezetések mérete: none
Qty.	1 ST	
Típus	HDC HQP DMD 2BO CS	Változat
Rendelési szám	<a href="#">1251660000</a>	HDC-házak, Telepítési szerkezeti méret: HQ, Védelmi osztály: IP65, bedugva, Fedél ház alsórészhez, Keresztkengyel az alsórészen, ,
GTIN (EAN)	4050118052312	Kábelbevezetések mérete: none
Qty.	1 ST	
Típus	HDC HQP DOD 2BO CS	Változat
Rendelési szám	<a href="#">1251670000</a>	HDC-házak, Telepítési szerkezeti méret: HQ, Védelmi osztály: IP65, bedugva, Fedél ház alsórészhez, Keresztkengyel az alsórészen, ,
GTIN (EAN)	4050118052329	Kábelbevezetések mérete: none
Qty.	1 ST	

## HDC HQP AWLU

**Weidmüller Interface GmbH & Co. KG**  
Klingenbergstraße 26  
D-32758 Detmold  
Germany

www.weidmueller.com

## Accessories

## Dugóház, oldalsó kábelbevezetés



A speciális öntött könnyűfém és a többrétegű felületi tömítés teljes védelmet biztosít a HDC házaknak. Az okosan kialakított reteszelési rendszer rozsdamentes acélból van gyártva. Ez hosszú élettartamot garantál nagy korrózió- és ütésállósággal.

A házreteszelési rendszer integrált biztonságot nyújt. Egyedülálló szabadalmaztatott rugórendszerünk biztos fogantyúval látja el a házreteszelést, és megakadályozza a véletlen nyitást.

A lézeres jelölés gyors és könnyű azonosítást tesz lehetővé. Minden ház lézeres jelöléssel maradandóan feliratozásra kerül, úgy, hogy minden termék gyorsan kiválasztható és elhelyezhető.

Weidmüller RockStar® IP 65 / NEMA Type 4X burkolatok - az Ön első választása az IP 65 védelemmel rendelkező ipari burkolatoknál A HQ verzió most rendkívüli védelemet nyújt - az aljzatház (burkolat és fémbilincs) lakattal biztosítható.

## Általános rendelési adatok

Típus	HDC HQP TSLU 1PG16	Változat
Rendelési szám	<a href="#">1003090000</a>	HDC-házak, Telepítési szerkezeti méret: HQ, Védelmi osztály: IP65, bedugva, Oldalsó kábelbevezetés, Dugóház, Keresztkegnyel az alsórészen, Standard, Kábelbevezetések mérete: PG 16
GTIN (EAN)	4032248698028	
Qty.	1 ST	

## Dugóház, felső kábelbevezetés



A speciális öntött könnyűfém és a többrétegű felületi tömítés teljes védelmet biztosít a HDC házaknak. Az okosan kialakított reteszelési rendszer rozsdamentes acélból van gyártva. Ez hosszú élettartamot garantál nagy korrózió- és ütésállósággal.

A házreteszelési rendszer integrált biztonságot nyújt. Egyedülálló szabadalmaztatott rugórendszerünk biztos fogantyúval látja el a házreteszelést, és megakadályozza a véletlen nyitást.

A lézeres jelölés gyors és könnyű azonosítást tesz lehetővé. Minden ház lézeres jelöléssel maradandóan feliratozásra kerül, úgy, hogy minden termék gyorsan kiválasztható és elhelyezhető.

Weidmüller RockStar® IP 65 / NEMA Type 4X burkolatok - az Ön első választása az IP 65 védelemmel rendelkező ipari burkolatoknál A HQ verzió most rendkívüli védelemet nyújt - az aljzatház (burkolat és fémbilincs) lakattal biztosítható.

## Általános rendelési adatok

Típus	HDC HQP TOLU 1PG16	Változat
Rendelési szám	<a href="#">1003070000</a>	HDC-házak, Telepítési szerkezeti méret: HQ, Védelmi osztály: IP65, bedugva, Felső kábelbemenet, Dugóház, Keresztkegnyel az alsórészen, Standard, Kábelbevezetések mérete: PG 16
GTIN (EAN)	4032248698004	
Qty.	1 ST	

## HDC HQP AWLU

**Weidmüller Interface GmbH & Co. KG**  
Klingenbergstraße 26  
D-32758 Detmold  
Germany

www.weidmueller.com

## Accessories

## Dugóház, oldalsó kábelbevezetés



A speciális öntött könnyűfém és a többrétegű felületi tömítés teljes védelmet biztosít a HDC házaknak. Az okosan kialakított reteszelési rendszer rozsdamentes acélból van gyártva. Ez hosszú élettartamot garantál nagy korrózió- és ütésállósággal.

A házreteszelési rendszer integrált biztonságot nyújt. Egyedülálló szabadalmaztatott rugórendszerünk biztos fogantyúval látja el a házreteszelést, és megakadályozza a véletlen nyitást.

A lézeres jelölés gyors és könnyű azonosítást tesz lehetővé. Minden ház lézeres jelöléssel maradandóan feliratozásra kerül, úgy, hogy minden termék gyorsan kiválasztható és elhelyezhető.

Weidmüller RockStar® IP 65 / NEMA Type 4X burkolatok - az Ön első választása az IP 65 védelemmel rendelkező ipari burkolatoknál A HQ verzió most rendkívüli védelemet nyújt - az aljzatház (burkolat és fémbilincs) lakattal biztosítható.

## Általános rendelési adatok

Típus	HDC HQM TSLU 1PG21	Változat
Rendelési szám	<a href="#">1003100000</a>	HDC-házak, Telepítési szerkezeti méret: HQ, Védelmi osztály: IP65, bedugva, Oldalsó kábelbevezetés, Dugóház, Keresztkegnyel az alsórészen, Standard, Kábelbevezetések mérete: PG 21
GTIN (EAN)	4032248698035	
Qty.	1 ST	

## Dugóház, felső kábelbevezetés



A speciális öntött könnyűfém és a többrétegű felületi tömítés teljes védelmet biztosít a HDC házaknak. Az okosan kialakított reteszelési rendszer rozsdamentes acélból van gyártva. Ez hosszú élettartamot garantál nagy korrózió- és ütésállósággal.

A házreteszelési rendszer integrált biztonságot nyújt. Egyedülálló szabadalmaztatott rugórendszerünk biztos fogantyúval látja el a házreteszelést, és megakadályozza a véletlen nyitást.

A lézeres jelölés gyors és könnyű azonosítást tesz lehetővé. Minden ház lézeres jelöléssel maradandóan feliratozásra kerül, úgy, hogy minden termék gyorsan kiválasztható és elhelyezhető.

Weidmüller RockStar® IP 65 / NEMA Type 4X burkolatok - az Ön első választása az IP 65 védelemmel rendelkező ipari burkolatoknál A HQ verzió most rendkívüli védelemet nyújt - az aljzatház (burkolat és fémbilincs) lakattal biztosítható.

## Általános rendelési adatok

Típus	HDC HQM TOLU 1PG21	Változat
Rendelési szám	<a href="#">1003080000</a>	HDC-házak, Telepítési szerkezeti méret: HQ, Védelmi osztály: IP65, bedugva, Felső kábelbemenet, Dugóház, Keresztkegnyel az alsórészen, Standard, Kábelbevezetések mérete: PG 21
GTIN (EAN)	4032248698011	
Qty.	1 ST	

## HDC HQP AWLU

Weidmüller Interface GmbH &amp; Co. KG

Klingenbergstraße 26

D-32758 Detmold

Germany

www.weidmueller.com

## Accessories

## 17 pólusú



A HQ sorozat - kimagasló tudás kompakt kivitelben. Az elektromos jellemzők magukért beszélnek. A standard HE krimpelhető érintkezők is használhatók itt.

A huzalcsatlakozási szint krimpelhető érintkezőnek tervezve A létrejött krimpcsatlakozás évtizedek óta szabványnak számít.

A betétekhez krimpelhető érintkezőket nem mellékelünk.

Pólusszám: 17 (+PE)

Névleges áram: 10 A

Névleges feszültség 250 V

Névleges feszültség UL/CSA szerint: 600 V AC/DC

Krimpelhető csatlakozás

## Általános rendelési adatok

Típus	HDC HQ 17 FC	Változat
Rendelési szám	<a href="#">1003200000</a>	HDC-betét, Hüvely, 250 V, 10 A, Pólusszám: 17, Krimpelhető csatlakozás, Telepítési szerkezeti méret: HQ
GTIN (EAN)	4032248698196	
Qty.	1 ST	
Típus	HDC HQ 17 MC	Változat
Rendelési szám	<a href="#">1003210000</a>	HDC-betét, Dugó, 250 V, 10 A, Pólusszám: 17, Krimpelhető csatlakozás, Telepítési szerkezeti méret: HQ
GTIN (EAN)	4032248698202	
Qty.	1 ST	

## 4/2 pólusú



A HQ sorozat - kimagasló tudás kompakt kivitelben. Az elektromos jellemzők magukért beszélnek. Ön itt használhatja a bevált HD- és HX- sajtoló érintkezőket.

A huzalcsatlakozási szint sajtoló érintkezőnek van tervezve A bevált krimpcsatlakozást már évtizedek óta szabványként használják.

A betétekhez krimpelhető érintkezőket nem mellékelünk.

Pólusszám: 4/2 (+védőföld)

Névleges áram: 40/10A

Névleges feszültség: 690 / 250 V

Névleges feszültség UL/CSA szerint: 600 V AC/DC

## Általános rendelési adatok

Típus	HDC HQ 4/2 FC	Változat
Rendelési szám	<a href="#">1003160000</a>	HDC-betét, Hüvely, 690 V, 40 A, Pólusszám: 6, Krimpelhető csatlakozás, Telepítési szerkezeti méret: HQ
GTIN (EAN)	4032248698158	
Qty.	1 ST	
Típus	HDC HQ 4/2 MC	Változat
Rendelési szám	<a href="#">1003170000</a>	HDC-betét, Dugó, 690 V, 40 A, Pólusszám: 6, Krimpelhető csatlakozás, Telepítési szerkezeti méret: HQ
GTIN (EAN)	4032248698165	
Qty.	1 ST	



## HDC HQP AWLU

Weidmüller Interface GmbH &amp; Co. KG

Klingenbergstraße 26

D-32758 Detmold

Germany

www.weidmueller.com

## Accessories

## 8 pólusú



Kis méret, de egészen nagy. Az elektromos értékek magukért beszélnek. A bevált HE sajtolható érintkezők is használhatók itt.

Pólusszám: 8 (+PE)

Névleges áram: 16 A

Névleges feszültség: 500 V

Névleges feszültség UL/CSA szerint: 600 V AC/DC

## Általános rendelési adatok

Típus	HDC HQ 8 MC	Változat
Rendelési szám	<a href="#">1919970000</a>	HDC-betét, Dugó, 500 V, 16 A, Pólusszám: 8, Krimpelhető csatlakozás, Telepítési szerkezeti méret: HQ
GTIN (EAN)	4032248557943	
Qty.	1 ST	
Típus	HDC HQ 8 FC	Változat
Rendelési szám	<a href="#">1919980000</a>	HDC-betét, Hüvely, 500 V, 16 A, Pólusszám: 8, Krimpelhető csatlakozás, Telepítési szerkezeti méret: HQ
GTIN (EAN)	4032248557950	
Qty.	1 ST	