

HDC C HX BM1.5AG**Weidmüller Interface GmbH & Co. KG**

Klingenbergstraße 26

D-32758 Detmold

Germany

www.weidmueller.com



A krimp (sajtol) csatlakozások olyan elektronikai és mechanikai kötést biztosítanak a vezeték és az érintkező között, ami egyszerre biztonságos és megbízható. Az optimális krimpcsatlakozás gázzáró és korrózióálló.

Általános rendelési adatok

Változat	Ipari nehézcsatlakozók, Krimpelhető érintkező, MixMate, Hüvely, Vezeték-keresztmetszet, max.: 1.5, fordított, Rézötvözet
Rendelési szám	1002950000
Típus	HDC C HX BM1.5AG
GTIN (EAN)	4032248697236
Qty.	25 Darab

HDC C HX BM1.5AG

Weidmüller Interface GmbH & Co. KG
Klingenbergstraße 26
D-32758 Detmold
Germany

www.weidmueller.com

Műszaki adatok

Tanúsítványok

Jóváhagyások



ROHS Megfelel

Méretek és tömegek

Átmérő	6 mm	Nettó tömeg	2.72 g
--------	------	-------------	--------

Termékek környezetvédelmi megfelelése

RoHS megfelelési állapot	Megfelel, kivétellel
RoHS alóli kivétel (ha van/ismert ilyen)	6c
REACH SVHC	Lead 7439-92-1
SCIP	6eabd5ae-2d6b-409e-8bdf-87c27ee10e40

Általános adatok

Érintkező átmérő, dugó Ø	4 mm	Csupaszolási hossz, névleges csatlakozás	8 mm
Csatlakozás típusa	Krimpelhető csatlakozás	Verzió betét	MixMate
Térfogati ellenállás	≤1 mΩ	Vezeték-keresztmetszet, max.	1.5 mm ²
Vezeték-keresztmetszet, min.	1.5 mm ²	Felületi minőség	ezüst
Dugaszolási ciklusok	≥ 500	Típus	Hüvely
Alapanyag	Rézötvözet	Gyártás módszerek	fordított
Csatlakoztatott vezeték keresztmetszete	1.5 - 1.5 mm ²	Érintkező anyaga	Rézötvözet

Besorolások

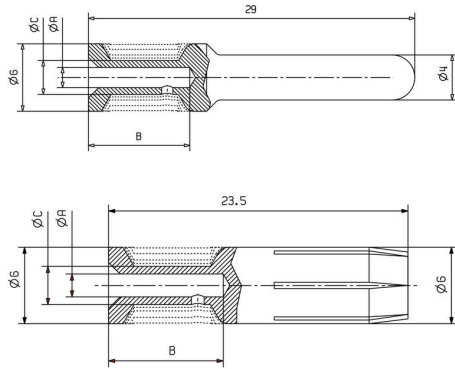
ETIM 8.0	EC000796	ETIM 9.0	EC000796
ETIM 10.0	EC000796	ECLASS 14.0	27-44-02-04
ECLASS 15.0	27-44-02-04		

HDC C HX BM1.5AG

Weidmüller Interface GmbH & Co. KG
Klingenbergstraße 26
D-32758 Detmold
Germany

Rajzok

www.weidmueller.com



HDC C HX BM1.5AG

Weidmüller Interface GmbH & Co. KG
 Klingenbergstraße 26
 D-32758 Detmold
 Germany

www.weidmueller.com

Tartozékok

Crimping tools



Krimpelő szerszámok kapcsolt érintkezőkhöz

- Kilincsmű a pontos krimpeléshez
- Kioldási lehetőség helytelen működés esetén
- Ütközővel az érintkezők pontos pozicionálásához.

Általános rendelési adatok

Típus	CTIN CM 1.6/2.5	Változat
Rendelési szám	9205430000	Présszerszám, Krimpelő szerszám érintkezőkhöz, 0.14mm ² , 6mm ² , 4 fogas krimpelés
GTIN (EAN)	4032248733446	
Qty.	1 ST	
Típus	CTIN CM 3.6	Változat
Rendelési szám	9205440000	Krimpelő szerszám érintkezőkhöz, 1.5mm ² , 10mm ² , 4 fogas krimpelés
GTIN (EAN)	4032248734146	
Qty.	1 ST	

Érintkező kiszerező szerszám



A Weidmüller krimpelő szerszámok, érintkezőeltávolító szerszámok és száloptikai szerszámok sokaságát kínálja.

Általános rendelési adatok

Típus	REMOVAL TOOL HX	Változat
Rendelési szám	1002990000	
GTIN (EAN)	4032248697274	
Qty.	1 ST	

HDC C HX BM1.5AG

Weidmüller Interface GmbH & Co. KG
 Klingenbergstraße 26
 D-32758 Detmold
 Germany

www.weidmueller.com

Tartozékok

2 pólusú



A HQ sorozatok - nagy tudás kompakt kialakításban. A villamos jelleggörbék magukért beszélnek. A vezeték csatlakozás szintjét sajtoló csatlakozáshoz terveztük meg. A bevált sajtoló csatlakozót már évtizedek óta használják. A sajtoló csatlakozók nem tartoznak a betétek szállítási terjedelmébe.

Általános rendelési adatok

Típus	HDC HQ 2 FC	Változat
Rendelési szám	3103510000	HDC-betét, Hüvely, 400 V, 40 A, Pólusszám: 2, Krimpelhető érintkező, Telepítési szerkezeti méret: 1
GTIN (EAN)	4099987 151238	
Qty.	1 ST	
Típus	HDC HQ 2 MC	Változat
Rendelési szám	3103500000	HDC-betét, Dugó, 400 V, 40 A, Pólusszám: 2, Krimpelhető érintkező, Telepítési szerkezeti méret: 1
GTIN (EAN)	4099987 151221	
Qty.	1 ST	

3 pólusú



A HQ sorozatok - nagy tudás kompakt kialakításban. A villamos jelleggörbék magukért beszélnek. A vezeték csatlakozás szintjét sajtoló csatlakozáshoz terveztük meg. A bevált sajtoló csatlakozót már évtizedek óta használják. A sajtoló csatlakozók nem tartoznak a betétek szállítási terjedelmébe.

Általános rendelési adatok

Típus	HDC HQ 3 FC	Változat
Rendelési szám	3103530000	HDC-betét, Hüvely, 400 V, 40 A, Pólusszám: 3, Krimpelhető érintkező, Telepítési szerkezeti méret: 1
GTIN (EAN)	4099987 151252	
Qty.	1 ST	
Típus	HDC HQ 3 MC	Változat
Rendelési szám	3103520000	HDC-betét, Dugó, 400 V, 40 A, Pólusszám: 3, Krimpelhető érintkező, Telepítési szerkezeti méret: 1
GTIN (EAN)	4099987 151245	
Qty.	1 ST	

HDC C HX BM1.5AG

Weidmüller Interface GmbH & Co. KG
 Klingenbergstraße 26
 D-32758 Detmold
 Germany

www.weidmueller.com

Tartozékok

4 pólusú



A HQ sorozatok - nagy tudás kompakt kialakításban. A villamos jelleggörbék magukért beszélnek. A vezeték csatlakozás szintjét sajtoló csatlakozáshoz terveztük meg. A bevált sajtoló csatlakozót már évtizedek óta használják. A sajtoló csatlakozók nem tartoznak a betétek szállítási terjedelmébe.

Általános rendelési adatok

Típus	HDC HQ 4 FC	Változat
Rendelési szám	3103550000	HDC-betét, Hüvely, 830 V, 40 A, Pólusszám: 4, Krimpelhető érintkező, Telepítési szerkezeti méret: 1
GTIN (EAN)	4099987 151559	
Qty.	1 ST	
Típus	HDC HQ 4 MC	Változat
Rendelési szám	3103540000	HDC-betét, Dugó, 830 V, 40 A, Pólusszám: 4, Krimpelhető érintkező, Telepítési szerkezeti méret: 1
GTIN (EAN)	4099987 151283	
Qty.	1 ST	

4/2 pólusú



A HQ sorozat - kimagasló tudás kompakt kivitelben. Az elektromos jellemzők magukért beszélnek. Ön itt használhatja a bevált HD- és HX- sajtoló érintkezőket. A huzalcsatlakozási szint sajtoló érintkezőnek van tervezve. A bevált krimp-csatlakozást már évtizedek óta szabványként használják. A betétekhez krimpelhető érintkezőket nem mellékelünk. Pólusszám: 4/2 (+védőföld)
 Névleges áram: 40/10A
 Névleges feszültség: 690 / 250 V
 Névleges feszültség UL/CSA szerint: 600 V AC/DC

Általános rendelési adatok

Típus	HDC HQ 4/2 FC	Változat
Rendelési szám	1003160000	HDC-betét, Hüvely, 690 V, 40 A, Pólusszám: 6, Krimpelhető csatlakozás, Telepítési szerkezeti méret: HQ
GTIN (EAN)	4032248698 158	
Qty.	1 ST	
Típus	HDC HQ 4/2 MC	Változat
Rendelési szám	1003170000	HDC-betét, Dugó, 690 V, 40 A, Pólusszám: 6, Krimpelhető csatlakozás, Telepítési szerkezeti méret: HQ
GTIN (EAN)	4032248698 165	
Qty.	1 ST	