

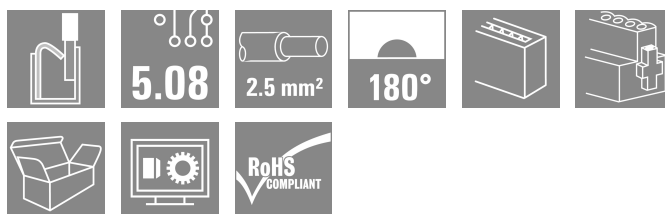
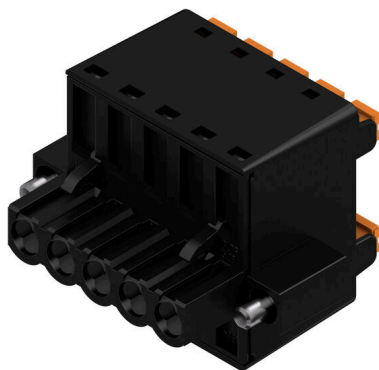
BLDF 5.08/05/180F SN BK BX**Weidmüller Interface GmbH & Co. KG**

Klingenbergstraße 26

D-32758 Detmold

Germany

www.weidmuller.com

Product image

A nagy teljesítményű busz alkalmazásokhoz használt erőteljes összekapcsolt megoldás 400 V-os kisegítő energialáncok esetében is használható, 18,5 A áramtovábbítási kapacitással. A nagy szorító kapacitás (2,5 mm² huzalkeresztmetszet) különösen előnyös hosszú buszkábelek vagy nagyáramok esetében az alacsony feszültségcsökkenés miatt.

Négy peremes aljzat változat, beleértve a szabadalmaztatott kioldó reteszt, amely lehetővé teszi a felhasználóbarát kihúzási kialakításokat.

Specifikációk:

- 0,20 - 2,5 mm² (IEC) / 26 - 12 AWG (UL)
- 400 V (IEC)
- 18,5 A (IEC)

Általános rendelési adatok

| | |
|----------------|---------------------------------------------------------------------------------------------------------------------------------------------------------------------------------|
| Változat | NYÁK dugaszoló csatlakozó, hüvelyes csatlakozó, 5.08 mm, Pólusszám: 5, 180°, PUSH IN aktuátorral, Rögzítési tartomány, névleges csatlakozás, max.: 3.31 mm ² , Doboz |
| Rendelési szám | 1000970000 |
| Típus | BLDF 5.08/05/180F SN BK BX |
| GTIN (EAN) | 4032248817337 |
| Qty. | 32 Darab |
| Termékadatok | IEC: 400 V / 20.8 A / 0.2 - 2.5 mm ² UL: 300 V / 18.5 A / AWG 12 - AWG 26 |
| Csomagolás | Doboz |

BLDF 5.08/05/180F SN BK BX

Weidmüller Interface GmbH & Co. KG
Klingenbergstraße 26
D-32758 Detmold
Germany

www.weidmueller.com

Műszaki adatok

Tanúsítványok

Jóváhagyások



| | |
|---------------------------|-----------------------------|
| ROHS | Megfelel |
| UL File Number Search | UL weboldal |
| Tanúsítvány száma (cURus) | E60693 |

Méreték és tömegek

| | | | |
|-------------|---------|------------------|-------------|
| Mélység | 28.3 mm | Mélység (coll) | 1.1142 inch |
| Magasság | 24.7 mm | Magasság (coll) | 0.9724 inch |
| Szélesség | 35.2 mm | Szélesség (coll) | 1.3858 inch |
| Nettó tömeg | 15.49 g | | |

Termékek környezetvédelmi megfelelése

| | |
|--------------------------|-------------------------------|
| RoHS megfelelési állapot | Megfelel, kivétel nélkül |
| REACH SVHC | Nincs 0,1 tömeg% feletti SVHC |

System Parameters

| | | | |
|-----------------------------------------|-----------------------------------------|--------------------|-----------------------------|
| Termékcsalád | OMNIMATE Signal - sorozat BL/SL 5.08 | | |
| Csatlakozás típusa | Terepi csatlakozás | | |
| Vezetékcsatlakozás-technika | PUSH IN aktuátorral | | |
| Raszter mm-ben (P) | 5.08 mm | | |
| Raszter inch-ben (P) | 0.200 " | | |
| Vezeték kimeneti irány | 180° | | |
| Pólusszám | 5 | | |
| L1, mm | 20.32 mm | | |
| L1, inch | 0.800 " | | |
| Sorok száma | 1 | | |
| Érintkezősorok száma | 1 | | |
| Névleges keresztmetszet | 2.5 mm ² | | |
| Érintésvédelem a DIN VDE 57 106 szerint | Ujjak számára biztonságos | | |
| Érintésvédelem a DIN VDE 0470 szerint | IP 20 dugaszolva / IP 10 nem dugaszolva | | |
| Védelmi osztály | IP20 | | |
| Térfogati ellenállás | ≤5 mΩ | | |
| Kódolható | Igen | | |
| Csupaszolási hossz | 10 mm | | |
| Csavarhúzó éle | 0,6 x 3,5 | | |
| Csavarhúzó éle, standard | DIN 5264 | | |
| Dugaszolási ciklusok | 25 | | |
| Dugaszolási erő/pólus, max. | 9.5 N | | |
| Húzóerő / pólus, max. | 7.5 N | | |
| Tightening torque | Forgatónyomaték típusa | Screw flange | |
| | Usage information | Meghúzási nyomaték | min. 0.2 Nm max. 0.25 Nm |

Anyagjellemzők

| | | | |
|-------------------------|--------------|---------------------|----------|
| Szigetelőanyag | PBT | Szín | fekete |
| A működési elemek színe | narancssárga | Színskála (hasonló) | RAL 9011 |

BLDF 5.08/05/180F SN BK BX

Weidmüller Interface GmbH & Co. KG
Klingenbergstraße 26
D-32758 Detmold
Germany

www.weidmueller.com

Műszaki adatok

| | | | |
|------------------------------------------|----------------------------|--------------------------------------------|---------|
| Szigetelőanyag csoport | IIIa | Kúszóútképzési összehasonlítási szám (CTI) | ≥ 200 |
| Moisture Level (MSL) | | UL 94 éghetőségi osztály | V-0 |
| Érintkező anyaga | Cu-ötvényzet | Érintkező felület | ónozott |
| Dugaszolható csatlakozás rétegszerkezete | 4...8 µm Sn hot-dip tinned | Tárolási hőmérséklet, min. | -40 °C |
| Tárolási hőmérséklet, max. | 70 °C | Üzemi hőmérséklet, min. | -50 °C |
| Üzemi hőmérséklet, max. | 100 °C | Hőmérsékleti tartomány, telepítés, min. | -30 °C |
| Hőmérsékleti tartomány, telepítés, max. | 100 °C | | |

Névleges adatok IEC szerint

| | | | |
|------------------------------------------------------------------------------------|------------------------|----------------------------------------------------------------------------------|------------------|
| szabvány szerint tesztelve | IEC 60664-1, IEC 61984 | Névleges áram, min. pólusszám (Tu=20 °C) | 20.8 A |
| Névleges áram, maximális pólusszám (Tu=20 °C) | 17.4 A | Névleges áram, min. pólusszám (Tu=40°C) | 17.9 A |
| Névleges áram, maximális pólusszám (Tu=40°C) | 14.9 A | Névleges áram keresztösszekötő, min. pólusszám (Ta=20°C) | 28.1 A |
| Névleges áram keresztösszekötő, max. pólusszám (Ta=20°C) | 23.3 A | Névleges áram keresztösszekötő, min. pólusszám (Ta= 40°C) | 24.2 A |
| Névleges áram keresztösszekötő, max. pólusszám (Ta=40°C) | 19.9 A | Névleges feszültség a II/2 túlfeszültség osztályhoz / szennyezés mértékéhez | 400 V |
| Névleges feszültség a III/2 túlfeszültség osztályhoz / szennyezés mértékéhez | 320 V | Névleges feszültség a III/3 túlfeszültség osztályhoz / szennyezés mértékéhez | 250 V |
| Névleges lökőfeszültség a II/2 túlfeszültség osztályhoz / szennyezés mértékéhez | 4 kV | Névleges lökőfeszültség a III/2 túlfeszültség osztályhoz / szennyezés mértékéhez | 4 kV |
| Névleges lökőfeszültség a III/3 túlfeszültség osztályhoz / szennyeződés mértékéhez | 4 kV | Rövid idejű határáram ellenállás | 3 x 1s mit 120 A |

Csomagolás

| | | | |
|---------------|-----------|---------------|-----------|
| Csomagolás | Doboz | VPE hosszúság | 350.00 mm |
| VPE szélesség | 135.00 mm | VPE magasság | 35.00 mm |

Csatlakoztatható vezetékek

| | | | |
|-----------------------------------------------------------|------------------------------------|----------------------|----------------------------|
| Rögzítési tartomány, névleges csatlakozás, min. | 0.13 mm ² | | |
| Rögzítési tartomány, névleges csatlakozás, max. | 3.31 mm ² | | |
| Vezeték csatlakozási keresztmetszet AWG, min. | AWG 26 | | |
| Vezeték csatlakozási keresztmetszet AWG, max. | AWG 12 | | |
| Tömör, min. H05(07) V-U | 0.2 mm ² | | |
| Tömör, max. H05(07) V-U | 2.5 mm ² | | |
| Flexibilis, min. H05(07) V-K | 0.2 mm ² | | |
| Flexibilis, max. H05(07) V-K | 2.5 mm ² | | |
| műanyag galléros érvéghüvellyel, DIN 46228 pt 4, min. | 0.25 mm ² | | |
| műanyag galléros érvéghüvellyel, DIN 46228 pt 4, max. | 2.5 mm ² | | |
| érvéghüvellyel, DIN 46228 1. pont, min. | 0.25 mm ² | | |
| érvéghüvellyel, DIN 46228 pt 1, max. | 2.5 mm ² | | |
| Illesztőcsap az EN 60999 szerint a x b; ø 2,8 mm x 2,0 mm | | | |
| Rögzíthető vezeték | Vezetékcsatlakozás keresztmetszete | Típus | finom huzalozás |
| | érvéghüvely | névleges | 0.5 mm ² |
| | | Csupaszolási hossz | névleges 12 mm |
| | | Ajánlott érvéghüvely | H0.5/16 OR |

Műszaki adatok

| | | |
|------------------------------------|----------------------|------------------------------|
| | Csupaszolási hossz | névleges 10 mm |
| | Ajánlott érvéghüvely | H0,5/10 |
| Vezetékcsatlakozás keresztmetszete | Típus | finom huzalozás |
| | névleges | 0.75 mm ² |
| érvéghüvely | Csupaszolási hossz | névleges 12 mm |
| | Ajánlott érvéghüvely | H0,75/16 W |
| | Csupaszolási hossz | névleges 10 mm |
| | Ajánlott érvéghüvely | H0,75/10 |
| Vezetékcsatlakozás keresztmetszete | Típus | finom huzalozás |
| | névleges | 1 mm ² |
| érvéghüvely | Csupaszolási hossz | névleges 12 mm |
| | Ajánlott érvéghüvely | H1,0/16D R |
| | Csupaszolási hossz | névleges 10 mm |
| | Ajánlott érvéghüvely | H1,0/10 |
| Vezetékcsatlakozás keresztmetszete | Típus | finom huzalozás |
| | névleges | 1.5 mm ² |
| érvéghüvely | Csupaszolási hossz | névleges 10 mm |
| | Ajánlott érvéghüvely | H1,5/10 |
| | Csupaszolási hossz | névleges 12 mm |
| | Ajánlott érvéghüvely | H1,5/16 R |
| Vezetékcsatlakozás keresztmetszete | Típus | finom huzalozás |
| | névleges | 2.5 mm ² |
| érvéghüvely | Csupaszolási hossz | névleges 10 mm |
| | Ajánlott érvéghüvely | H2,5/10 |
| | Csupaszolási hossz | névleges 13 mm |
| | Ajánlott érvéghüvely | H2,5/16DS BL |

Hivatkozási szöveg

A műanyag gallér külső átmérője nem lehet nagyobb az osztásnál (P). Az érvéghüvelyek hosszát a terméknek és a névleges feszültségnek megfelelően kell megválasztani.

CSA névleges adatok

| | | | |
|------------------------------------------------------|------------------------------------------------------------|-----------------------------------------------------|----------------|
| Intézet (CSA) | CSA | Tanúsítvány száma (CSA) | 200039-1121690 |
| Névleges feszültség (B felhasználási csoport / CSA) | 300 V | Névleges feszültség (D felhasználási csoport / CSA) | 300 V |
| Névleges áram (B felhasználási csoport / 18.5 A CSA) | | Névleges áram (D felhasználási csoport / 10 A CSA) | |
| Vezeték keresztmetszet, AWG, min. | AWG 12 | Vezeték keresztmetszet, AWG, max. | AWG 26 |
| Hivatkozás a tanúsítási értékekre | A megadott adatok maximális értékek - lásd a tanúsítványt. | | |

UL 1059 névleges adatok

| | | | |
|---------------------------------------------------------|------------------------------------------------------------|---------------------------------------------------------|--------|
| Intézet (cURus) | CURUS | Tanúsítvány száma (cURus) | E60693 |
| Névleges feszültség (B felhasználási csoport / UL 1059) | 300 V | Névleges feszültség (D felhasználási csoport / UL 1059) | 300 V |
| Névleges áram (B felhasználási csoport / UL 1059) | 18.5 A | Névleges áram (D felhasználási csoport / UL 1059) | 10 A |
| Vezeték keresztmetszet, AWG, min. | AWG 12 | Vezeték keresztmetszet, AWG, max. | AWG 26 |
| Hivatkozás a tanúsítási értékekre | A megadott adatok maximális értékek - lásd a tanúsítványt. | | |

Keresztösszekötő névleges adatai DIN IEC szerint

| | | | |
|----------------------------------------------------------|--------|----------------------------------------------------------|--------|
| Névleges áram keresztösszekötő, max. pólusszám (Ta=40°C) | 19.9 A | Névleges áram keresztösszekötő, min. pólusszám (Ta=20°C) | 28.1 A |
| Névleges áram keresztösszekötő, min. pólusszám (Ta=40°C) | 24.2 A | Névleges áram keresztösszekötő, max. pólusszám (Ta=20°C) | 23.3 A |

Műszaki adatok

www.weidmueller.com

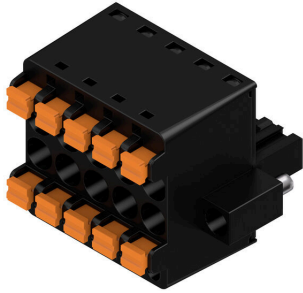
Fontos megjegyzés

| | |
|----------------|-----------------------------------------------------------------------------------------------------------------------------------------------------------------------------------------------------------------------------------------------------------------------------------------------------------------------------------------------------------------------------------------------------------------------------------------------------------------------------------------------------------------------------------------------------------------------------------------------------------------------------------------------------------------------------------------------------------------------------------------------------------------------------------------------------------------------------------------------------------------------------------------------|
| IPC megfelelés | A termékek fejlesztése, gyártása és szállítása a nemzetközileg elismert IPC-A-610 szabvány „megengedhető” kategóriája szerint történt. A termékekkel kapcsolatos további követelményeket kérésre kiértékeljük. |
| Megjegyzések | <ul style="list-style-type: none"> • Additional variants on request • Gold-plated contact surfaces on request • Rated current related to rated cross-section & min. No. of poles. • Wire end ferrule without plastic collar to DIN 46228/1 • Wire end ferrule with plastic collar to DIN 46228/4 • P on drawing = pitch • Crimping shape "A" for wire end ferrules with PZ 6/5 crimping tool recommended. • The test point can only be used as potential-pickup point. • In accordance with IEC 61984, OMNIMATE-connectors are connectors without breaking capacity (COC). During designated use, connectors are not allowed to be engaged or disengaged when live or under load • Long term storage of the product with average temperature of 50 °C and maximum humidity 70%, 36 months |

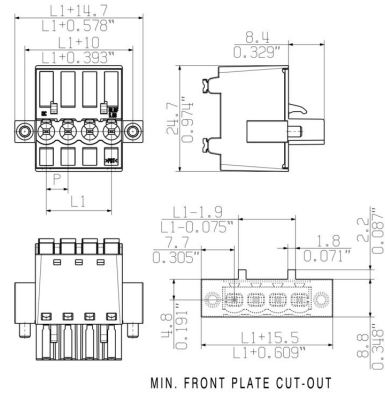
Besorolások

| | | | |
|-------------|-------------|-------------|-------------|
| ETIM 8.0 | EC002638 | ETIM 9.0 | EC002638 |
| ETIM 10.0 | EC002638 | ECLASS 14.0 | 27-46-02-02 |
| ECLASS 15.0 | 27-46-02-02 | | |

Product image

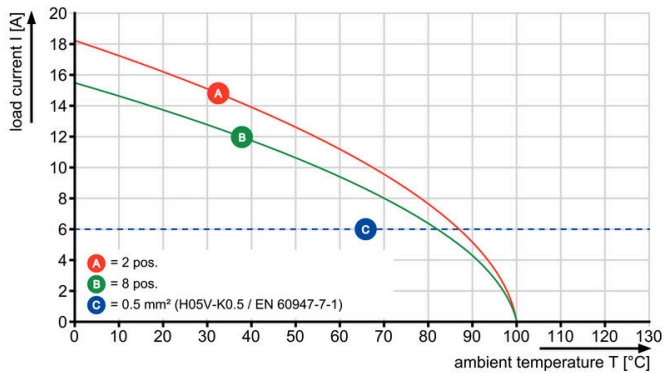


Dimensional drawing



Graph

BLDF 5.08/180 - SL 5.08HC/..90



Graph

BLDF 5.08/180 - SL 5.08HC/..90



Páratlan funkcionalitás Rendkívüli rezgésállóság

Rajzok

A termék előnyei



Teljes körű biztonság Nemesacél kalickás ház

A termék előnyei



Költséghatékony vezetékezés Gyors és intuitív

A termék előnyei



Szerszám nélküli csatlakoztatás Többféle felerősítési lehetőség

BLDF 5.08/05/180F SN BK BX

Weidmüller Interface GmbH & Co. KG
Klingenbergstraße 26
D-32758 Detmold
Germany

www.weidmueller.com

Tartozékok

Kódoló elemek



Csak azt kapcsolja össze, amit kell: a megfelelő csatlakozást a megfelelő helyen.

A kódolási elemek és reteszelő eszközök egyértelműen hozzárendelik a csatlakozóelemeket a gyártási és az üzemelési folyamat során

A kódolási elemeket és a reteszelő eszközöket a szerelés előtt vagy a kábelkonfekcionálás fázisában kell behelyezni. A Weidmüller alternatívája: online konfigurálás a változatkonfigurátor segítségével a szállítás előtti előzetes kódoláshoz.

A kapcsolási táblán történő hibás konfekcionálás és az összekötő elemek téves csatlakoztatása többé nem lehetséges.

Az előny: nincs hibakeresés a gyártás során, és nem merül fel a felhasználó által okozott üzemelési hiba.

Általános rendelési adatok

| | | |
|----------------|----------------------------|--------------------------------------------------------------------------------|
| Típus | BLZ/SL KO BK BX | Változat |
| Rendelési szám | 1545710000 | NYÁK dugaszoló csatlakozó, Tartozékok, Kódoló elem, fekete, Pólusszám: 1 |
| GTIN (EAN) | 4008190087142 | |
| Qty. | 50 ST | |
| Típus | BLZ/SL KO OR BX | Változat |
| Rendelési szám | 1573010000 | NYÁK dugaszoló csatlakozó, Tartozékok, Kódoló elem, narancssárga, Pólusszám: 1 |
| GTIN (EAN) | 4008190048396 | |
| Qty. | 100 ST | |

Lapos csavarhúzó



Hornyos csavarhúzó lekerekített pengével SD DIN 5265, ISO 2380/2, behajtó a DIN 5264, ISO 2380/1 szerint. Chrom Top hegy, SoftFinish markolat

Általános rendelési adatok

| | | |
|----------------|----------------------------|------------------------|
| Típus | SDS 0.6X3.5X100 | Változat |
| Rendelési szám | 9008330000 | Csavarhúzó, Csavarhúzó |
| GTIN (EAN) | 4032248056286 | |
| Qty. | 1 ST | |
| Típus | SDS 0.6X3.5X200 | Változat |
| Rendelési szám | 9010110000 | Csavarhúzó, Csavarhúzó |
| GTIN (EAN) | 4032248300754 | |
| Qty. | 1 ST | |

BLDF 5.08/05/180F SN BK BX

Weidmüller Interface GmbH & Co. KG
Klingenbergstraße 26
D-32758 Detmold
Germany

www.weidmueller.com

Tartozékok

| | | |
|----------------|----------------------------|------------------------|
| Típus | SDIS 0.6X3.5X100 | Változat |
| Rendelési szám | 9008390000 | Csavarhúzó, Csavarhúzó |
| GTIN (EAN) | 4032248056354 | |
| Qty. | 1 ST | |

BLDF 5.08/05/180F SN BK BX

Weidmüller Interface GmbH & Co. KG
Klingenbergstraße 26
D-32758 Detmold
Germany

Ellendarab

www.weidmueller.com

SL 5.08HC/180F



Tűs érintkezősorok üvegszál-erősítésű műanyagból, egyenes huzalkimenettel, hullámforrasztáshoz optimalizálva. A karimás változatok (F) az ellentétes oldali csatlakozóra vagy az áramköri lapra csavarozhatók. A forrasztható peremes (LF) aljzat használata esetén nincs szükség az áramköri lap csavaros kiegészítő csatlakoztatására. A forrasztási helyeket is védi a mechanikus behatás ellen. Valamennyi tűs érintkezősor kézzel kódolható vagy már kódoltan rendelhető. HC = nagyáramú

Általános rendelési adatok

| | | |
|----------------|----------------------------|----------------------------------------------------------------------------------------------------------------------------------------------------------------------------------------|
| Típus | SL 5.08HC/05/180F 3.2SN... | Változat |
| Rendelési szám | 1148570000 | NYÁK dugaszoló csatlakozó, tűs érintkezősor, Peremes aljzat, THT-forrasztott csatlakozás, 5.08 mm, Pólusszám: 5, 180°, Forrasztótűske hossza (l): 3.2 mm, ónozott, fekete, Doboz |
| GTIN (EAN) | 4032248932122 | |
| Qty. | 48 ST | |
| Típus | SL 5.08HC/05/180F 3.2SN... | Változat |
| Rendelési szám | 1147230000 | NYÁK dugaszoló csatlakozó, tűs érintkezősor, Peremes aljzat, THT-forrasztott csatlakozás, 5.08 mm, Pólusszám: 5, 180°, Forrasztótűske hossza (l): 3.2 mm, ónozott, narancssárga, Doboz |
| GTIN (EAN) | 4032248931064 | |
| Qty. | 48 ST | |

SL 5.08HC/180LF



Tűs érintkezősorok üvegszál-erősítésű műanyagból, egyenes huzalkimenettel, hullámforrasztáshoz optimalizálva. A karimás változatok (F) az ellentétes oldali csatlakozóra vagy az áramköri lapra csavarozhatók. A forrasztható peremes (LF) aljzat használata esetén nincs szükség az áramköri lap csavaros kiegészítő csatlakoztatására. A forrasztási helyeket is védi a mechanikus behatás ellen. Valamennyi tűs érintkezősor kézzel kódolható vagy már kódoltan rendelhető. HC = nagyáramú

Általános rendelési adatok

| | | |
|----------------|----------------------------|-----------------------------------------------------------------------------------------------------------------------------------------------------------------------------------------------------|
| Típus | SL 5.08HC/05/180LF 3.2S... | Változat |
| Rendelési szám | 1149320000 | NYÁK dugaszoló csatlakozó, tűs érintkezősor, Forrasztható peremes aljzat, THT-forrasztott csatlakozás, 5.08 mm, Pólusszám: 5, 180°, Forrasztótűske hossza (l): 3.2 mm, ónozott, fekete, Doboz |
| GTIN (EAN) | 4032248932610 | |
| Qty. | 48 ST | |
| Típus | SL 5.08HC/05/180LF 3.2S... | Változat |
| Rendelési szám | 1147990000 | NYÁK dugaszoló csatlakozó, tűs érintkezősor, Forrasztható peremes aljzat, THT-forrasztott csatlakozás, 5.08 mm, Pólusszám: 5, 180°, Forrasztótűske hossza (l): 3.2 mm, ónozott, narancssárga, Doboz |
| GTIN (EAN) | 4032248107988 | |
| Qty. | 48 ST | |

BLDF 5.08/05/180F SN BK BX

Weidmüller Interface GmbH & Co. KG
Klingenbergstraße 26
D-32758 Detmold
Germany

www.weidmueller.com

Ellendarab

SL 5.08HC/90F



Tűs érintkezősorok üvegszál-erősítésű műanyagból, 90°-os kivezetéssel, hullámforrasztáshoz optimalizálva. A karimás változatok (F) az ellentétes oldali csatlakozóra vagy az áramköri lapra csavarozhatók. A forrasztható peremes (LF) aljzat használata esetén nincs szükség az áramköri lap csavaros kiegészítő csatlakoztatására. A forrasztási helyeket is védi a mechanikus behatás ellen. Valamennyi tűs érintkezősor kézzel kódolható vagy már kódoltan rendelhető. HC = nagyáramú

Általános rendelési adatok

| | | |
|----------------|----------------------------|--------------------------------------------------------------------------------------------------------------------------------------|
| Típus | SL 5.08HC/05/90F 3.2SN ... | Változat |
| Rendelési szám | 1150120000 | NYÁK dugaszoló csatlakozó, tűs érintkezősor, Peremes aljzat, THT-forrasztott csatlakozás, 5.08 mm, Pólusszám: 5, 90°, Forrasztótűske |
| GTIN (EAN) | 4032248936724 | hossza (l): 3.2 mm, ónozott, fekete, Doboz |
| Qty. | 48 ST | |
| Típus | SL 5.08HC/05/90F 3.2SN ... | Változat |
| Rendelési szám | 1148710000 | NYÁK dugaszoló csatlakozó, tűs érintkezősor, Peremes aljzat, THT-forrasztott csatlakozás, 5.08 mm, Pólusszám: 5, 90°, Forrasztótűske |
| GTIN (EAN) | 4032248935406 | hossza (l): 3.2 mm, ónozott, narancssárga, Doboz |
| Qty. | 48 ST | |

SL 5.08HC/90LF



Tűs érintkezősorok üvegszál-erősítésű műanyagból, 90°-os kivezetéssel, hullámforrasztáshoz optimalizálva. A karimás változatok (F) az ellentétes oldali csatlakozóra vagy az áramköri lapra csavarozhatók. A forrasztható peremes (LF) aljzat használata esetén nincs szükség az áramköri lap csavaros kiegészítő csatlakoztatására. A forrasztási helyeket is védi a mechanikus behatás ellen. Valamennyi tűs érintkezősor kézzel kódolható vagy már kódoltan rendelhető. HC = nagyáramú

Általános rendelési adatok

| | | |
|----------------|----------------------------|---------------------------------------------------------------------------------------------------------------------------------------------------|
| Típus | SL 5.08HC/05/90LF 3.2SN... | Változat |
| Rendelési szám | 1150380000 | NYÁK dugaszoló csatlakozó, tűs érintkezősor, Forrasztható peremes aljzat, THT-forrasztott csatlakozás, 5.08 mm, Pólusszám: 5, 90°, Forrasztótűske |
| GTIN (EAN) | 4032248936397 | hossza (l): 3.2 mm, ónozott, fekete, Doboz |
| Qty. | 48 ST | |
| Típus | SL 5.08HC/05/90LF 3.2SN... | Változat |
| Rendelési szám | 1149480000 | NYÁK dugaszoló csatlakozó, tűs érintkezősor, Forrasztható peremes aljzat, THT-forrasztott csatlakozás, 5.08 mm, Pólusszám: 5, 90°, Forrasztótűske |
| GTIN (EAN) | 4032248935970 | hossza (l): 3.2 mm, ónozott, narancssárga, Doboz |
| Qty. | 48 ST | |

BLDF 5.08/05/180F SN BK BX

Weidmüller Interface GmbH & Co. KG
Klingenbergstraße 26
D-32758 Detmold
Germany

Ellendarab

www.weidmueller.com

SL-SMT 5.08/180F Box



Hőálló tűs érintkezősor, dobozba csomagolva, vagy szalagon. Szalagon, 1,5 mm-es forraszcsőccsal, automata összeszereléshez optimalizálva. 3,2 mm forrasztócsúcs, reflow- és hullámforrasztáshoz. A tűs érintkezősorokon hely található a feliratozáshoz és kódolhatók. HC = nagyáramú

Általános rendelési adatok

| | | |
|----------------|----------------------------|-------------------------------------------------------------------------------------------------------------------------------|
| Típus | SL-SMT 5.08HC/05/180F 1... | Változat |
| Rendelési szám | 1837330000 | NYÁK dugaszoló csatlakozó, tűs érintkezősor, Peremes aljzat, THT/THR-forrasztott csatlakozással, 5.08 mm, Pólusszám: 5, 180°. |
| GTIN (EAN) | 4032248345922 | Forrasztótüske hossza (l): 1.5 mm, ónozott, fekete, Doboz |
| Qty. | 48 ST | |
| Típus | SL-SMT 5.08HC/05/180F 3... | Változat |
| Rendelési szám | 1820770000 | NYÁK dugaszoló csatlakozó, tűs érintkezősor, Peremes aljzat, THT/THR-forrasztott csatlakozással, 5.08 mm, Pólusszám: 5, 180°. |
| GTIN (EAN) | 4032248317639 | Forrasztótüske hossza (l): 3.2 mm, ónozott, fekete, Doboz |
| Qty. | 48 ST | |

SL-SMT 5.08/180LF Box



Hőálló tűs érintkezősor, dobozba csomagolva, vagy szalagon. Szalagon, 1,5 mm-es forraszcsőccsal, automata összeszereléshez optimalizálva. 3,2 mm forrasztócsúcs, reflow- és hullámforrasztáshoz. A tűs érintkezősorokon hely található a feliratozáshoz és kódolhatók. HC = nagyáramú

Általános rendelési adatok

| | | |
|----------------|----------------------------|--------------------------------------------------------------------------------------------------------------------------------------------|
| Típus | SL-SMT 5.08HC/05/180LF ... | Változat |
| Rendelési szám | 1776392001 | NYÁK dugaszoló csatlakozó, tűs érintkezősor, Forrasztható peremes aljzat, THT/THR-forrasztott csatlakozással, 5.08 mm, Pólusszám: 5, 180°. |
| GTIN (EAN) | 4032248159178 | Forrasztótüske hossza (l): 1.5 mm, ónozott, fekete, Doboz |
| Qty. | 48 ST | |
| Típus | SL-SMT 5.08HC/05/180LF ... | Változat |
| Rendelési szám | 1838470000 | NYÁK dugaszoló csatlakozó, tűs érintkezősor, Forrasztható peremes aljzat, THT/THR-forrasztott csatlakozással, 5.08 mm, Pólusszám: 5, 180°. |
| GTIN (EAN) | 4032248348534 | Forrasztótüske hossza (l): 3.2 mm, ónozott, fekete, Doboz |
| Qty. | 48 ST | |

BLDF 5.08/05/180F SN BK BX

Weidmüller Interface GmbH & Co. KG
Klingenbergstraße 26
D-32758 Detmold
Germany

www.weidmueller.com

Ellendarab

SL-SMT 5.08/180LF Tape



Hőálló tűs érintkezősor, dobozba csomagolva, vagy szalagon. Szalagon, 1,5 mm-es forraszcsőccsal, automata összeszereléshez optimalizálva. 3,2 mm forrasztócsúcs, reflow- és hullámforrasztáshoz. A tűs érintkezősorokon hely található a feliratozáshoz és kódolhatók. HC = nagyáramú

Általános rendelési adatok

| | | |
|----------------|----------------------------|--------------------------------------------------------------------------------------------------------------------------------------|
| Típus | SL-SMT 5.08HC/05/180LF ... | Változat |
| Rendelési szám | 1776394001 | NYÁK dugaszoló csatlakozó, tűs érintkezősor, Forrasztható peremes aljzat, THT/THR-forrasztott csatlakozással, 5.08 mm, Pólusszám: 5, |
| GTIN (EAN) | 4032248163618 | 180°, Forrasztótüske hossza (l): 1.5 mm, ónozott, fekete, Tape |
| Qty. | 250 ST | |

SL-SMT 5.08/270FH Box



Hőálló, egyenes, tűs érintkezősor. Dobozban vagy szalagon és 1,5 mm-es forraszcsőccsal, automata összeszereléshez optimalizálva. 3,2 mm forrasztócsúcs, reflow- és hullámforrasztáshoz. A tűs érintkezősorokon hely található a feliratozáshoz és kódolhatók. HC = nagyáramú

Általános rendelési adatok

| | | |
|----------------|----------------------------|--------------------------------------------------------------------------------------------------------------------------------------|
| Típus | SL-SMT 5.08HC/05/270FH ... | Változat |
| Rendelési szám | 1877990000 | NYÁK dugaszoló csatlakozó, tűs érintkezősor, Forrasztható peremes aljzat, THT/THR-forrasztott csatlakozással, 5.08 mm, Pólusszám: 5, |
| GTIN (EAN) | 4032248468744 | 270°, Forrasztótüske hossza (l): 1.5 mm, ónozott, fekete, Doboz |
| Qty. | 50 ST | |
| Típus | SL-SMT 5.08HC/05/270FH ... | Változat |
| Rendelési szám | 1877430000 | NYÁK dugaszoló csatlakozó, tűs érintkezősor, Forrasztható peremes aljzat, THT/THR-forrasztott csatlakozással, 5.08 mm, Pólusszám: 5, |
| GTIN (EAN) | 4032248468072 | 270°, Forrasztótüske hossza (l): 3.2 mm, ónozott, fekete, Doboz |
| Qty. | 50 ST | |

BLDF 5.08/05/180F SN BK BX

Weidmüller Interface GmbH & Co. KG
Klingenbergstraße 26
D-32758 Detmold
Germany

www.weidmueller.com

Ellendarab

SL-SMT 5.08/270FH Tape



Hőálló, egyenes, tűs érintkezősor. Dobozban vagy szalagon. Szalagon és 1,5 mm-es forraszcsőccsal, automata összeszereléshez optimalizálva. 3,2 mm forrasztócsúcs, reflow- és hullámforrasztáshoz. A tűs érintkezősorokon hely található a feliratozáshoz és kódolhatók. HC = nagyáramú

Általános rendelési adatok

| | | |
|----------------|----------------------------|-----------------------------------------------------------------------------------------------------------------------------------------------------------------------------------------------------|
| Típus | SL-SMT 5.08HC/05/270FH ... | Változat |
| Rendelési szám | 1876950000 | NYÁK dugaszoló csatlakozó, tűs érintkezősor, Forrasztható peremes aljzat, THT/THR-forrasztott csatlakozással, 5.08 mm, Pólusszám: 5, 270°, Forrasztótüske hossza (l): 1.5 mm, ónozott, fekete, Tape |
| GTIN (EAN) | 4032248467402 | |
| Qty. | 335 ST | |

SL-SMT 5.08/270FL Box



Hőálló, egyenes, tűs érintkezősor. Dobozban vagy szalagon. Szalagon és 1,5 mm-es forraszcsőccsal, automata összeszereléshez optimalizálva. 3,2 mm forrasztócsúcs, reflow- és hullámforrasztáshoz. A tűs érintkezősorokon hely található a feliratozáshoz és kódolhatók. HC = nagyáramú

Általános rendelési adatok

| | | |
|----------------|----------------------------|------------------------------------------------------------------------------------------------------------------------------------------------------------------------------------------------------|
| Típus | SL-SMT 5.08HC/05/270FL ... | Változat |
| Rendelési szám | 1876880000 | NYÁK dugaszoló csatlakozó, tűs érintkezősor, Forrasztható peremes aljzat, THT/THR-forrasztott csatlakozással, 5.08 mm, Pólusszám: 5, 270°, Forrasztótüske hossza (l): 3.2 mm, ónozott, fekete, Doboz |
| GTIN (EAN) | 4032248467464 | |
| Qty. | 50 ST | |

SL-SMT 5.08/270FL Tape



Hőálló, egyenes, tűs érintkezősor. Dobozban vagy szalagon. Szalagon és 1,5 mm-es forraszcsőccsal, automata összeszereléshez optimalizálva. 3,2 mm forrasztócsúcs, reflow- és hullámforrasztáshoz. A tűs érintkezősorokon hely található a feliratozáshoz és kódolhatók. HC = nagyáramú

BLDF 5.08/05/180F SN BK BX

Weidmüller Interface GmbH & Co. KG
Klingenbergstraße 26
D-32758 Detmold
Germany

www.weidmueller.com

Ellendarab

Általános rendelési adatok

| | | |
|----------------|----------------------------|-----------------------------------------------------------------------------------------------------------------------------------------------------------------------------------------------------|
| Típus | SL-SMT 5.08HC/05/270FL ... | Változat |
| Rendelési szám | 1877070000 | NYÁK dugaszoló csatlakozó, tús érintkezősor, Forrasztható peremes aljzat, THT/THR-forrasztott csatlakozással, 5.08 mm, Pólusszám: 5, 270°, Forrasztótüske hossza (l): 1.5 mm, ónozott, fekete, Tape |
| GTIN (EAN) | 4032248467686 | |
| Qty. | 350 ST | |
| Típus | SL-SMT 5.08HC/05/270FL ... | Változat |
| Rendelési szám | 1876700000 | NYÁK dugaszoló csatlakozó, tús érintkezősor, Forrasztható peremes aljzat, THT/THR-forrasztott csatlakozással, 5.08 mm, Pólusszám: 5, 270°, Forrasztótüske hossza (l): 3.2 mm, ónozott, fekete, Tape |
| GTIN (EAN) | 4032248467211 | |
| Qty. | 350 ST | |

SL-SMT 5.08HC/90F Box



Hőálló tús érintkezősor, dobozba csomagolva, vagy szalagon. Szalagon, 1,5 mm-es forraszcscsúccsal, automata összeszereléshez optimalizálva. 3,2 mm forrasztócsúcs, reflow- és hullámforrasztáshoz. A tús érintkezősorokon hely található a feliratozáshoz és kódolhatók. HC = nagyáramú

Általános rendelési adatok

| | | |
|----------------|----------------------------|----------------------------------------------------------------------------------------------------------------------------------------------------------------------------------------|
| Típus | SL-SMT 5.08HC/05/90F 3... | Változat |
| Rendelési szám | 1837660000 | NYÁK dugaszoló csatlakozó, tús érintkezősor, Peremes aljzat, THT/THR-forrasztott csatlakozással, 5.08 mm, Pólusszám: 5, 90°, Forrasztótüske hossza (l): 3.2 mm, ónozott, fekete, Doboz |
| GTIN (EAN) | 4032248347476 | |
| Qty. | 48 ST | |

SL-SMT 5.08HC/90LF Box



Hőálló tús érintkezősor, dobozba csomagolva, vagy szalagon. Szalagon, 1,5 mm-es forraszcscsúccsal, automata összeszereléshez optimalizálva. 3,2 mm forrasztócsúcs, reflow- és hullámforrasztáshoz. A tús érintkezősorokon hely található a feliratozáshoz és kódolhatók. HC = nagyáramú

Általános rendelési adatok

| | | |
|----------------|----------------------------|-----------------------------------------------------------------------------------------------------------------------------------------------------------------------------------------------------|
| Típus | SL-SMT 5.08HC/05/90LF 1... | Változat |
| Rendelési szám | 1775262001 | NYÁK dugaszoló csatlakozó, tús érintkezősor, Forrasztható peremes aljzat, THT/THR-forrasztott csatlakozással, 5.08 mm, Pólusszám: 5, 90°, Forrasztótüske hossza (l): 1.5 mm, ónozott, fekete, Doboz |
| GTIN (EAN) | 4032248157242 | |
| Qty. | 48 ST | |

BLDF 5.08/05/180F SN BK BX

Weidmüller Interface GmbH & Co. KG
 Klingenbergstraße 26
 D-32758 Detmold
 Germany

www.weidmueller.com

Ellendarab

| | | |
|----------------|----------------------------|-----------------------------------------------------------------------------------------------------------------------------------------------------------------------------------------------------|
| Típus | SL-SMT 5.08HC/05/90LF 3... | Változat |
| Rendelési szám | 1780440000 | NYÁK dugaszoló csatlakozó, tűs érintkezősor, Forrasztható peremes aljzat, THT/THR-forrasztott csatlakozással, 5.08 mm, Pólusszám: 5, 90°, Forrasztótüske hossza (l): 3.2 mm, ónozott, fekete, Doboz |
| GTIN (EAN) | 4032248165766 | |
| Qty. | 48 ST | |

SL-SMT 5.08HC/90LF Tape



Hőálló tűs érintkezősor, dobozba csomagolva, vagy szalagon. Szalagon, 1,5 mm-es forraszcscúccsal, automata összeszereléshez optimalizálva. 3,2 mm forrasztócsúcs, reflow- és hullámforrasztáshoz. A tűs érintkezősorokon hely található a feliratozáshoz és kódolhatók. HC = nagyáramú

Általános rendelési adatok

| | | |
|----------------|----------------------------|----------------------------------------------------------------------------------------------------------------------------------------------------------------------------------------------------|
| Típus | SL-SMT 5.08HC/05/90LF 1... | Változat |
| Rendelési szám | 1775264001 | NYÁK dugaszoló csatlakozó, tűs érintkezősor, Forrasztható peremes aljzat, THT/THR-forrasztott csatlakozással, 5.08 mm, Pólusszám: 5, 90°, Forrasztótüske hossza (l): 1.5 mm, ónozott, fekete, Tape |
| GTIN (EAN) | 4032248167814 | |
| Qty. | 350 ST | |

SLDV-THR 5.08/180F



Magas hőmérsékleteknek ellenálló, kétsoros, oldalra eltolt, zárt tűs érintkezősor karimával vagy forrasztó karimával. 1,5 mm forrasztócsúcs, reflow-forrasztáshoz. 3,2 mm forrasztócsúcs, reflow- és hullámforrasztáshoz. A tűs érintkezősorokon hely található a feliratozáshoz és kódolhatók.

- 400 V (IEC) / 300 V (UL)
- 15 A (IEC) / 10 A (UL)

Általános rendelési adatok

| | | |
|----------------|----------------------------|------------------------------------------------------------------------------------------------------------------------------------------------------------------------------------------|
| Típus | SLDV-THR 5.08/10/180F 1... | Változat |
| Rendelési szám | 1828920000 | NYÁK dugaszoló csatlakozó, tűs érintkezősor, Peremes aljzat, THT/THR-forrasztott csatlakozással, 5.08 mm, Pólusszám: 10, 180°, Forrasztótüske hossza (l): 1.5 mm, ónozott, fekete, Doboz |
| GTIN (EAN) | 4032248335619 | |
| Qty. | 32 ST | |
| Típus | SLDV-THR 5.08/10/180F 3... | Változat |
| Rendelési szám | 1828800000 | NYÁK dugaszoló csatlakozó, tűs érintkezősor, Peremes aljzat, THT/THR-forrasztott csatlakozással, 5.08 mm, Pólusszám: 10, 180°, Forrasztótüske hossza (l): 3.2 mm, ónozott, fekete, Doboz |
| GTIN (EAN) | 4032248335480 | |
| Qty. | 32 ST | |

BLDF 5.08/05/180F SN BK BX

Weidmüller Interface GmbH & Co. KG
Klingenbergstraße 26
D-32758 Detmold
Germany

Ellendarab

www.weidmueller.com

SLDV-THR 5.08/180FLF



Magas hőmérsékleteknek ellenálló, kétsoros, oldalra eltolt, zárt tűs érintkezősor karimával vagy forrasztó karimával. 1,5 mm forrasztócsúcs, reflow-forrasztáshoz. 3,2 mm forrasztócsúcs, reflow- és hullámforrasztáshoz. A tűs érintkezősorokon hely található a feliratozáshoz és kódolhatók.

- 400 V (IEC) / 300 V (UL)
- 15 A (IEC) / 10 A (UL)

Általános rendelési adatok

| | | |
|----------------|----------------------------|------------------------------------------------------------------------------------------------------------------------------------------------------------------------------------------------------------------------|
| Típus | SLDV-THR 5.08/10/180FLF... | Változat |
| Rendelési szám | 1829040000 | NYÁK dugaszoló csatlakozó, tűs érintkezősor, Peremes aljzat / forrasztható peremes aljzat, THT/THR-forrasztott csatlakozással, 5.08 mm, Pólusszám: 10, 180°, Forrasztótüske hossza (l): 3.2 mm, ónozott, fekete, Doboz |
| GTIN (EAN) | 4032248335732 | |
| Qty. | 32 ST | |

SLF 5.08/180F SN



Tűs érintkezősor PUSH IN csatlakozástechnikával, egyenes leágazási iránnyal, BLF 5.08HC elemmel együtt átvezető céljára vezeték-vezeték típusú alkalmazásokhoz. A tűs csatlakozókon hely található a feliratozáshoz, és kódolhatók.

Általános rendelési adatok

| | | |
|----------------|----------------------------|--------------------------------------------------------------------------------------------------------------------------------------------------------------------|
| Típus | SLF 5.08/05/180F SN BK ... | Változat |
| Rendelési szám | 1336200000 | NYÁK dugaszoló csatlakozó, dugasz, 5.08 mm, Pólusszám: 5, 180°, PUSH IN aktuátorral, Rögzítési tartomány, névleges csatlakozás, max.: 3.31 mm ² , Doboz |
| GTIN (EAN) | 4050118139945 | |
| Qty. | 54 ST | |
| Típus | SLF 5.08/05/180F SN OR ... | Változat |
| Rendelési szám | 1335660000 | NYÁK dugaszoló csatlakozó, dugasz, 5.08 mm, Pólusszám: 5, 180°, PUSH IN aktuátorral, Rögzítési tartomány, névleges csatlakozás, max.: 3.31 mm ² , Doboz |
| GTIN (EAN) | 4050118139648 | |
| Qty. | 54 ST | |

BLDF 5.08/05/180F SN BK BX

Weidmüller Interface GmbH & Co. KG
Klingenbergstraße 26
D-32758 Detmold
Germany

Ellendarab

www.weidmueller.com

SLF 5.08/180FI SN



Tűs érintkezősor PUSH IN csatlakozástechnikával, egyenes leágazási iránnyal, BLF 5.08HC elemmel együtt átvezető céljára vezeték-vezeték típusú alkalmazásokhoz. A tűs csatlakozókon hely található a feliratozáshoz, és kódolhatók.

Általános rendelési adatok

| | | |
|----------------|----------------------------|--------------------------------------------------------------------------------------------------------------------------------------------------------------------|
| Típus | SLF 5.08/05/180FI SN BK... | Változat |
| Rendelési szám | 1336080000 | NYÁK dugaszoló csatlakozó, dugasz, 5.08 mm, Pólusszám: 5, 180°, PUSH IN aktuátorral, Rögzítési tartomány, névleges csatlakozás, max.: 3.31 mm ² , Doboz |
| GTIN (EAN) | 4050118139884 | |
| Qty. | 54 ST | |
| Típus | SLF 5.08/05/180FI SN OR... | Változat |
| Rendelési szám | 1336430000 | NYÁK dugaszoló csatlakozó, dugasz, 5.08 mm, Pólusszám: 5, 180°, PUSH IN aktuátorral, Rögzítési tartomány, névleges csatlakozás, max.: 3.31 mm ² , Doboz |
| GTIN (EAN) | 4050118140729 | |
| Qty. | 54 ST | |

SLS 5.08/180F



Dugók húzókenyeges csavaros huzalcsatlakozási rendszerrel. A dugaszokon hely található a feliratozáshoz és kódolhatók.

- 0,2 - 2,5 mm² (IEC) / 26 - 12 AWG (UL)
- 400 V (IEC) / 300 V (UL)
- 21,5 A (IEC) / 15 A (UL)

Általános rendelési adatok

| | | |
|----------------|----------------------------|---------------------------------------------------------------------------------------------------------------------------------------------------------------------|
| Típus | SLS 5.08/05/180F SN OR ... | Változat |
| Rendelési szám | 1846390000 | NYÁK dugaszoló csatlakozó, dugasz, 5.08 mm, Pólusszám: 5, 180°, Csavaros csatlakozás, Rögzítési tartomány, névleges csatlakozás, max.: 3.31 mm ² , Doboz |
| GTIN (EAN) | 4032248362097 | |
| Qty. | 48 ST | |

BLDF 5.08/05/180F SN BK BX

Weidmüller Interface GmbH & Co. KG
Klingenbergstraße 26
D-32758 Detmold
Germany

Ellendarab

www.weidmueller.com

SLS 5.08/180FI



Dugók húzókegyeles csavaros huzalcsatlakozási rendszerrel. A dugaszokon hely található a feliratozáshoz és kódolhatók.

- 0,2 - 2,5 mm² (IEC) / 26 - 12 AWG (UL)
- 400 V (IEC) / 300 V (UL)
- 21,5 A (IEC) / 15 A (UL)

Általános rendelési adatok

| | | |
|----------------|----------------------------|----------------------------------------------------------------------------------------------------------------------------------------|
| Típus | SLS 5.08/05/180FI SN OR... | Változat |
| Rendelési szám | 1846240000 | NYÁK dugaszoló csatlakozó, dugasz, 5.08 mm, Pólusszám: 5, 180°, Csavaros csatlakozás, Rögzítési tartomány, névleges csatlakozás, max.: |
| GTIN (EAN) | 4032248362523 | 3.31 mm ² , Doboz |
| Qty. | 48 ST | |