

## BLF 5.08HC/08/90LH SN BK BX

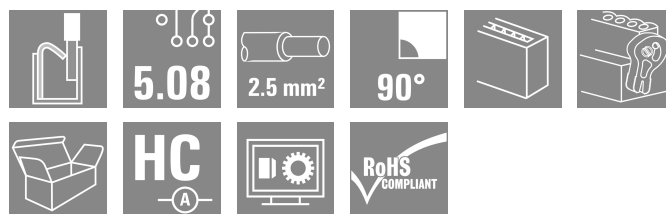
Weidmüller Interface GmbH &amp; Co. KG

Klingenbergstraße 26

D-32758 Detmold

Germany

www.weidmuller.com



Éppen annyira megbízható, mint a kipróbált és bevizsgált eredeti, innovációs részletekkel:

A BLZP 5.08HC csatlakozóhévely BLF 5.08HC PUSH IN változata új csatlakozórendszert kínál és sokkal kompaktabb kialakítást. A Weidmüller innovatív PUSH IN rugós csatlakozója új irányt mutat, nem igényel szerszámot az egyszerűen elvégezhető vezeték bekötéshez. HC = nagyáramú

A sokoldalúság értelmében a BLF 5.08HC pontosan ugyanannyit kínál, mint a régebbi változatok:

- a három kivezetiési irány Önnek a megszokott tervezési rugalmasságot kínálja az alkalmazásaihoz
- négy karima változat, benne a szabadalmaztatott kioldó retesszel, lehetővé teszi a reteszelő kialakítást a felhasználó követelményei alapján
- Használja a BLF 5.08HC és SL 5.08HC dugó kombinációt és érje el a legnagyobb névleges teljesítményt

## Általános rendelési adatok

Változat	NYÁK dugaszoló csatlakozó, hüvelyes csatlakozó, 5.08 mm, Pólusszám: 8, 90°, PUSH IN aktuátorral, Rögzítési tartomány, névleges csatlakozás, max.: 3.31 mm², Doboz
Rendelési szám	<a href="#">1000700001</a>
Típus	BLF 5.08HC/08/90LH SN BK BX
GTIN (EAN)	4032248690893
Qty.	36 Darab
Termékadatok	IEC: 400 V / 24 A / 0.2 - 2.5 mm² UL: 300 V / 18.5 A / AWG 26 - AWG 12
Csomagolás	Doboz
Szállítás állapota	Ez a termék már nem kapható.
Utolsó rendelési dátum	2026-10-31T00:00:00+01:00

## BLF 5.08HC/08/90LH SN BK BX

Weidmüller Interface GmbH & Co. KG  
Klingenbergstraße 26  
D-32758 Detmold  
Germany

www.weidmueller.com

## Műszaki adatok

## Tanúsítványok

Jóváhagyások



ROHS	Megfelel
UL File Number Search	<a href="#">UL weboldal</a>
Tanúsítvány száma (cURus)	E60693

## Méreték és tömegek

Mélység	29.6 mm	Mélység (coll)	1.1654 inch
Magasság	20.6 mm	Magasság (coll)	0.811 inch
Szélesség	50.46 mm	Szélesség (coll)	1.9866 inch
Nettó tömeg	19.67 g		

## Termékek környezetvédelmi megfelelése

RoHS megfelelési állapot	Megfelel, kivétel nélkül
REACH SVHC	Nincs 0,1 tömeg% feletti SVHC
Termék karbonlábnyoma	Bölcstől a kapuig 0,597 kg CO2 eq.

## System Parameters

Termékcsalád	OMNIMATE Signal - sorozat BL/SL 5.08	Csatlakozás típusa	Terepi csatlakozás
Vezetékcsatlakozás-technika	PUSH IN aktuátorral	Raszter mm-ben (P)	5.08 mm
Raszter inch-ben (P)	0.200 "	Vezeték kimeneti irány	90°
Pólusszám	8	L1, mm	35.56 mm
L1, inch	1.400 "	Sorok száma	1
Érintkezősorok száma	1	Névleges keresztmetszet	2.5 mm <sup>2</sup>
Érintésvédelem a DIN VDE 57 106 szerint	Ujjak számára biztonságos	Érintésvédelem a DIN VDE 0470 szerint	IP 20 dugaszolva / IP 10 nem dugaszolva
Védelmi osztály	IP20	Térfogati ellenállás	≤5 mΩ
Kódolható	Igen	Csupaszolási hossz	10 mm
Csavarhúzó éle	0,6 x 3,5	Csavarhúzó éle, standard	DIN 5264
Dugaszolási ciklusok	25	Dugaszolási erő/pólus, max.	7 N
Húzóerő / pólus, max.	5.5 N		

## Anyagjellemzők

Szigetelőanyag	PBT	Szín	fekete
A működési elemek színe	narancssárga	Színskála (hasonló)	RAL 9011
Szigetelőanyag csoport	IIIa	Kúszóútképzési összehasonlítási szám (CTI)	≥ 200
Moisture Level (MSL)		UL 94 éghetőségi osztály	V-0
Érintkező anyaga	Cu-ötvözet	Érintkező felület	ónozott
Dugaszolható csatlakozás rétegszerkezete	4...8 µm Sn hot-dip tinned	Tárolási hőmérséklet, min.	-40 °C
Tárolási hőmérséklet, max.	70 °C	Üzemi hőmérséklet, min.	-50 °C
Üzemi hőmérséklet, max.	100 °C	Hőmérsékleti tartomány, telepítés, min.	-30 °C
Hőmérsékleti tartomány, telepítés, max.	100 °C		

## BLF 5.08HC/08/90LH SN BK BX

**Weidmüller Interface GmbH & Co. KG**  
 Klingenbergstraße 26  
 D-32758 Detmold  
 Germany

www.weidmueller.com

## Műszaki adatok

### Névleges adatok IEC szerint

szabvány szerint tesztelve	IEC 60664-1, IEC 61984	Névleges áram, min. pólusszám (Tu=20 °C)	24 A
Névleges áram, maximális pólusszám (Tu=20 °C)	19 A	Névleges áram, min. pólusszám (Tu=40°C)	21 A
Névleges áram, maximális pólusszám (Tu=40°C)	16.5 A	Névleges feszültség a II/2 túlfeszültség osztályhoz / szennyezés mértékéhez	400 V
Névleges feszültség a III/2 túlfeszültség osztályhoz / szennyezés mértékéhez	320 V	Névleges feszültség a III/3 túlfeszültség osztályhoz / szennyezés mértékéhez	250 V
Névleges lökőfeszültség a II/2 túlfeszültség osztályhoz / szennyezés mértékéhez	4 kV	Névleges lökőfeszültség a III/2 túlfeszültség osztályhoz / szennyezés mértékéhez	4 kV
Névleges lökőfeszültség a III/3 túlfeszültség osztályhoz / szennyeződés mértékéhez	4 kV	Rövid idejű határáram ellenállás	3 x 1s mit 120 A

### Csomagolás

Csomagolás	Doboz	VPE hosszúság	350.00 mm
VPE szélesség	135.00 mm	VPE magasság	30.00 mm

### Csatlakoztatható vezetékek

Rögzítési tartomány, névleges csatlakozás, min.	0.13 mm <sup>2</sup>																																							
Rögzítési tartomány, névleges csatlakozás, max.	3.31 mm <sup>2</sup>																																							
Vezeték csatlakozási keresztmetszet AWG, min.	AWG 26																																							
Vezeték csatlakozási keresztmetszet AWG, max.	AWG 12																																							
Tömör, min. H05(07) V-U	0.2 mm <sup>2</sup>																																							
Tömör, max. H05(07) V-U	2.5 mm <sup>2</sup>																																							
Flexibilis, min. H05(07) V-K	0.2 mm <sup>2</sup>																																							
Flexibilis, max. H05(07) V-K	2.5 mm <sup>2</sup>																																							
műanyag galléros érvég hüvellyel, DIN 46228 pt 4, min.	0.25 mm <sup>2</sup>																																							
műanyag galléros érvég hüvellyel, DIN 46228 pt 4, max.	2.5 mm <sup>2</sup>																																							
érvég hüvellyel, DIN 46228 1. pont, min.	0.25 mm <sup>2</sup>																																							
érvég hüvellyel, DIN 46228 pt 1, max.	2.5 mm <sup>2</sup>																																							
Illesztőcsap az EN 60999 szerint a x b; ø	2,8 mm x 2,0 mm																																							
Rögzíthető vezeték	<table border="1"> <tr> <td>Vezetékcsatlakozás keresztmetszete</td> <td>Típus</td> <td>finom huzalozás</td> </tr> <tr> <td rowspan="4">érvég hüvely</td> <td>névleges</td> <td>0.5 mm<sup>2</sup></td> </tr> <tr> <td>Csupaszolási hossz</td> <td>névleges 12 mm</td> </tr> <tr> <td>Ajánlott érvég hüvely</td> <td><a href="#">H0.5/16 OR</a></td> </tr> <tr> <td>Csupaszolási hossz</td> <td>névleges 10 mm</td> </tr> <tr> <td rowspan="4">Vezetékcsatlakozás keresztmetszete</td> <td>Ajánlott érvég hüvely</td> <td><a href="#">H0.5/10</a></td> </tr> <tr> <td>Típus</td> <td>finom huzalozás</td> </tr> <tr> <td>névleges</td> <td>0.75 mm<sup>2</sup></td> </tr> <tr> <td>Csupaszolási hossz</td> <td>névleges 12 mm</td> </tr> <tr> <td rowspan="4">érvég hüvely</td> <td>Ajánlott érvég hüvely</td> <td><a href="#">H0.75/16 W</a></td> </tr> <tr> <td>Csupaszolási hossz</td> <td>névleges 10 mm</td> </tr> <tr> <td>Ajánlott érvég hüvely</td> <td><a href="#">H0.75/10</a></td> </tr> <tr> <td>Típus</td> <td>finom huzalozás</td> </tr> <tr> <td rowspan="4">Vezetékcsatlakozás keresztmetszete</td> <td>névleges</td> <td>1 mm<sup>2</sup></td> </tr> <tr> <td>Csupaszolási hossz</td> <td>névleges 12 mm</td> </tr> <tr> <td>Ajánlott érvég hüvely</td> <td><a href="#">H1.0/16D R</a></td> </tr> <tr> <td>Csupaszolási hossz</td> <td>névleges 10 mm</td> </tr> </table>	Vezetékcsatlakozás keresztmetszete	Típus	finom huzalozás	érvég hüvely	névleges	0.5 mm <sup>2</sup>	Csupaszolási hossz	névleges 12 mm	Ajánlott érvég hüvely	<a href="#">H0.5/16 OR</a>	Csupaszolási hossz	névleges 10 mm	Vezetékcsatlakozás keresztmetszete	Ajánlott érvég hüvely	<a href="#">H0.5/10</a>	Típus	finom huzalozás	névleges	0.75 mm <sup>2</sup>	Csupaszolási hossz	névleges 12 mm	érvég hüvely	Ajánlott érvég hüvely	<a href="#">H0.75/16 W</a>	Csupaszolási hossz	névleges 10 mm	Ajánlott érvég hüvely	<a href="#">H0.75/10</a>	Típus	finom huzalozás	Vezetékcsatlakozás keresztmetszete	névleges	1 mm <sup>2</sup>	Csupaszolási hossz	névleges 12 mm	Ajánlott érvég hüvely	<a href="#">H1.0/16D R</a>	Csupaszolási hossz	névleges 10 mm
Vezetékcsatlakozás keresztmetszete	Típus	finom huzalozás																																						
érvég hüvely	névleges	0.5 mm <sup>2</sup>																																						
	Csupaszolási hossz	névleges 12 mm																																						
	Ajánlott érvég hüvely	<a href="#">H0.5/16 OR</a>																																						
	Csupaszolási hossz	névleges 10 mm																																						
Vezetékcsatlakozás keresztmetszete	Ajánlott érvég hüvely	<a href="#">H0.5/10</a>																																						
	Típus	finom huzalozás																																						
	névleges	0.75 mm <sup>2</sup>																																						
	Csupaszolási hossz	névleges 12 mm																																						
érvég hüvely	Ajánlott érvég hüvely	<a href="#">H0.75/16 W</a>																																						
	Csupaszolási hossz	névleges 10 mm																																						
	Ajánlott érvég hüvely	<a href="#">H0.75/10</a>																																						
	Típus	finom huzalozás																																						
Vezetékcsatlakozás keresztmetszete	névleges	1 mm <sup>2</sup>																																						
	Csupaszolási hossz	névleges 12 mm																																						
	Ajánlott érvég hüvely	<a href="#">H1.0/16D R</a>																																						
	Csupaszolási hossz	névleges 10 mm																																						

## BLF 5.08HC/08/90LH SN BK BX

Weidmüller Interface GmbH & Co. KG  
Klingenbergstraße 26  
D-32758 Detmold  
Germany

www.weidmueller.com

## Műszaki adatok

	Ajánlott érvéghüvely	<a href="#">H1.0/10</a>
Vezetékcsatlakozás keresztmetszete	Típus	finom huzalozás
	névleges	1.5 mm <sup>2</sup>
érvéghüvely	Csupaszolási hossz	névleges 10 mm
	Ajánlott érvéghüvely	<a href="#">H1.5/10</a>
	Csupaszolási hossz	névleges 12 mm
	Ajánlott érvéghüvely	<a href="#">H1.5/16 R</a>
Vezetékcsatlakozás keresztmetszete	Típus	finom huzalozás
	névleges	2.5 mm <sup>2</sup>
érvéghüvely	Csupaszolási hossz	névleges 10 mm
	Ajánlott érvéghüvely	<a href="#">H2.5/10</a>
	Csupaszolási hossz	névleges 13 mm
	Ajánlott érvéghüvely	<a href="#">H2.5/16DS BL</a>

Hivatkozási szöveg A műanyag gallér külső átmérője nem lehet nagyobb az osztásnál (P). Az érvéghüvelyek hosszát a terméknek és a névleges feszültségnek megfelelően kell megválasztani.

## CSA névleges adatok

Intézet (CSA)	CSA	Tanúsítvány száma (CSA)	200039-1121690
Névleges feszültség (B felhasználási csoport / CSA)	300 V	Névleges feszültség (D felhasználási csoport / CSA)	300 V
Névleges áram (B felhasználási csoport / 10 A CSA)		Névleges áram (D felhasználási csoport / 10 A CSA)	
Vezeték keresztmetszet, AWG, min.	AWG 12	Vezeték keresztmetszet, AWG, max.	AWG 26
Hivatkozás a tanúsítási értékekre	A megadott adatok maximális értékek - lásd a tanúsítványt.		

## UL 1059 névleges adatok

Intézet (cURus)	CURUS	Tanúsítvány száma (cURus)	E60693
Névleges feszültség (B felhasználási csoport / UL 1059)	300 V	Névleges feszültség (D felhasználási csoport / UL 1059)	300 V
Névleges áram (B felhasználási csoport / UL 1059)	18.5 A	Névleges áram (D felhasználási csoport / UL 1059)	10 A
Vezeték keresztmetszet, AWG, min.	AWG 26	Vezeték keresztmetszet, AWG, max.	AWG 12
Hivatkozás a tanúsítási értékekre	A megadott adatok maximális értékek - lásd a tanúsítványt.		

## Típusvizsgálatok

Teszt: Jelölések tartóssága	Standard	DIN EN 61984 szabvány, 7.3.2 / 09.02 szakasz, minta a DIN EN 60068-2-70 / 07.96 szabvány szerint
	Teszt	eredetjelölés, típusazonosítás, raszter, anyagtípus, dátum óra
	Kiértékelés	elérhető
	Teszt	tartósság
	Kiértékelés	átadva
Teszt: Helytelen illesztés (nem felcserélhető)	Standard	DIN EN 61984 szabvány, 6.3 és 6.9.1 / 09.02 szakasz, DIN EN 60512-13-5 / 11.08
	Teszt	180°-kal elfordítva kódolóelemekkel
	Kiértékelés	átadva
	Teszt	szemrevételezéses ellenőrzés
	Kiértékelés	átadva
Teszt: Rögzíthető keresztmetszet	Standard	DIN EN 60999-1 szabvány, 7 és 9.1 / 12.00 szakasz, DIN EN 60947-1 szabvány, 8.2.4.5.1 / 04.08 szakasz

**Műszaki adatok**

	Vezeték típusa	Vezető típusa és keresztmetszete	tömör, 0,2 mm <sup>2</sup>	
		Vezető típusa és keresztmetszete	sodrott 0,2 mm <sup>2</sup>	
		Vezető típusa és keresztmetszete	tömör, 2,5 mm <sup>2</sup>	
		Vezető típusa és keresztmetszete	sodrott 2,5 mm <sup>2</sup>	
		Vezető típusa és keresztmetszete	AWG 26/1	
		Vezető típusa és keresztmetszete	AWG 26/19	
		Vezető típusa és keresztmetszete	AWG 14/1	
		Vezető típusa és keresztmetszete	AWG 14/19	
		Kiértékelés	átadva	
	Vezetékek sérülésének és véletlen meglazulásának vizsgálata	Standard	DIN EN 60999-1 szabvány, 9.4 / 12.00 szakasz	
Követelmény		0,2 kg		
Vezeték típusa		Vezető típusa és keresztmetszete	AWG 26/1	
		Vezető típusa és keresztmetszete	AWG 26/19	
		Kiértékelés	átadva	
Követelmény		0,3 kg		
Vezeték típusa		Vezető típusa és keresztmetszete	H05V-U0.5	
		Vezető típusa és keresztmetszete	H05V-K0.5	
		Kiértékelés	átadva	
Követelmény		0,7 kg		
Vezeték típusa	Vezető típusa és keresztmetszete	H07V-U2.5		
	Vezető típusa és keresztmetszete	H07V-K2.5		
	Kiértékelés	átadva		
Követelmény	0,9 kg			
Vezeték típusa	Vezető típusa és keresztmetszete	AWG 12/1		
	Vezető típusa és keresztmetszete	AWG 12/19		
Kihúzási vizsgálat		Kiértékelés	átadva	
	Standard	DIN EN 60999-1 szabvány, 9.5 / 12.00 szakasz		
	Követelmény	≥10 N		
	Vezeték típusa	Vezető típusa és keresztmetszete	AWG 26/1	
		Vezető típusa és keresztmetszete	AWG 26/19	
		Kiértékelés	átadva	
	Követelmény	≥20 N		
	Vezeték típusa	Vezető típusa és keresztmetszete	H05V-U0.5	
		Vezető típusa és keresztmetszete	H05V-K0.5	
		Kiértékelés	átadva	
Követelmény	≥50 N			
Vezeték típusa	Vezető típusa és keresztmetszete	H07V-U2.5		
	Vezető típusa és keresztmetszete	H07V-K2.5		
	Kiértékelés	átadva		

## Műszaki adatok

Követelmény	≥60 N	
Vezeték típusa	Vezető típusa és keresztmetszete	AWG 12/1
	Vezető típusa és keresztmetszete	AWG 12/19
Kiértékelés	átadva	

## Fontos megjegyzés

IPC megfelelés	A termékek fejlesztése, gyártása és szállítása a nemzetközileg elismert IPC-A-610 szabvány „megengedhető” kategóriája szerint történt. A termékekkel kapcsolatos további követelményeket kérésre kiértékeljük.
Megjegyzések	<ul style="list-style-type: none"> <li>• Additional variants on request</li> <li>• Gold-plated contact surfaces on request</li> <li>• Rated current related to rated cross-section &amp; min. No. of poles.</li> <li>• Wire end ferrule without plastic collar to DIN 46228/1</li> <li>• Wire end ferrule with plastic collar to DIN 46228/4</li> <li>• P on drawing = pitch</li> <li>• Crimping shape "A" for wire end ferrules with PZ 6/5 crimping tool recommended.</li> <li>• The test point can only be used as potential-pickup point.</li> <li>• In accordance with IEC 61984, OMNIMATE-connectors are connectors without breaking capacity (COC). During designated use, connectors are not allowed to be engaged or disengaged when live or under load</li> <li>• Long term storage of the product with average temperature of 50 °C and maximum humidity 70%, 36 months</li> </ul>

## Besorolások

ETIM 8.0	EC002638	ETIM 9.0	EC002638
ETIM 10.0	EC002638	ECLASS 14.0	27-46-02-02
ECLASS 15.0	27-46-02-02		

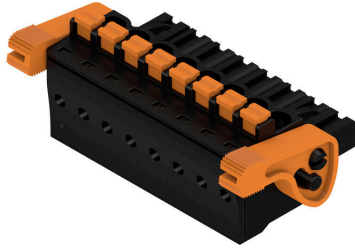
**BLF 5.08HC/08/90LH SN BK BX**

**Weidmüller Interface GmbH & Co. KG**  
 Klingenbergstraße 26  
 D-32758 Detmold  
 Germany

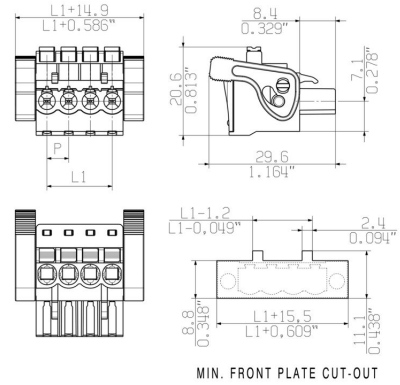
**Rajzok**

www.weidmueller.com

**Product image**



**Dimensional drawing**



**Graph**



**Graph**



Páratlan funkcionalitás Rendkívüli rezgésállóság

# Rajzok

## A termék előnyei



Teljes körű biztonság Nemesacél kalickás ház

## A termék előnyei



Költséghatékony vezetékezés Gyors és intuitív

## A termék előnyei



Szerszám nélküli csatlakoztatás Többféle felerősítési lehetőség

## BLF 5.08HC/08/90LH SN BK BX

Weidmüller Interface GmbH & Co. KG  
Klingenbergstraße 26  
D-32758 Detmold  
Germany

www.weidmueller.com

## Tartozékok

## Kódoló elemek



Csak azt kapcsolja össze, amit kell: a megfelelő csatlakozást a megfelelő helyen.

A kódolási elemek és reteszelő eszközök egyértelműen hozzárendelik a csatlakozóelemeket a gyártási és az üzemelési folyamat során

A kódolási elemeket és a reteszelő eszközöket a szerelés előtt vagy a kábelkonfekcionálás fázisában kell behelyezni. A Weidmüller alternatívája: online konfigurálás a változatkonfigurátor segítségével a szállítás előtti előzetes kódoláshoz.

A kapcsolási táblán történő hibás konfekcionálás és az összekötő elemek téves csatlakoztatása többé nem lehetséges.

Az előny: nincs hibakeresés a gyártás során, és nem merül fel a felhasználó által okozott üzemelési hiba.

## Általános rendelési adatok

Típus	BLZ/SL KO BK BX	Változat
Rendelési szám	<a href="#">1545710000</a>	NYÁK dugaszoló csatlakozó, Tartozékok, Kódoló elem, fekete, Pólusszám: 1
GTIN (EAN)	4008190087142	
Qty.	50 ST	
Típus	BLZ/SL KO OR BX	Változat
Rendelési szám	<a href="#">1573010000</a>	NYÁK dugaszoló csatlakozó, Tartozékok, Kódoló elem, narancssárga, Pólusszám: 1
GTIN (EAN)	4008190048396	
Qty.	100 ST	

## Lapos csavarhúzó



Hornyos csavarhúzó lekerekített pengével SD DIN 5265, ISO 2380/2, behajtó a DIN 5264, ISO 2380/1 szerint. Chrom Top hegy, SoftFinish markolat

## Általános rendelési adatok

Típus	SDS 0.6X3.5X100	Változat
Rendelési szám	<a href="#">9008330000</a>	Csavarhúzó, Csavarhúzó
GTIN (EAN)	4032248056286	
Qty.	1 ST	
Típus	SDS 0.6X3.5X200	Változat
Rendelési szám	<a href="#">9010110000</a>	Csavarhúzó, Csavarhúzó
GTIN (EAN)	4032248300754	
Qty.	1 ST	

## BLF 5.08HC/08/90LH SN BK BX

**Weidmüller Interface GmbH & Co. KG**  
Klingenbergstraße 26  
D-32758 Detmold  
Germany

[www.weidmueller.com](http://www.weidmueller.com)

## Tartozékok

Típus	SDIS 0.6X3.5X100	Változat
Rendelési szám	<a href="#">9008390000</a>	Csavarhúzó, Csavarhúzó
GTIN (EAN)	4032248056354	
Qty.	1 ST	