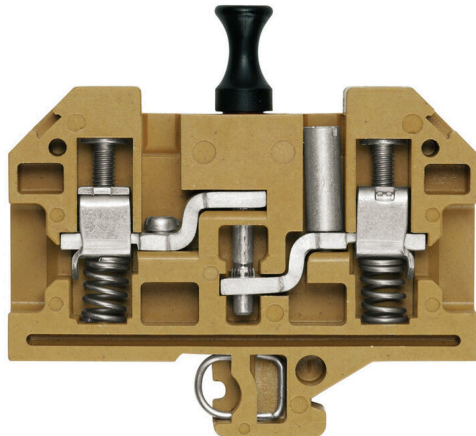


Product image

Az energia, a jel és az adatok átvitele örök feladat az elektrotechnikában és a berendezésgyártásban. Sorkapcsainkat a felhasznált szigetelőanyagok, csatlakozórendszerük és kialakításuk emelik ki a konkurens gyártók termékei közül. Egy átmenő sorkapocs egy vagy több vezeték egyesítésére és/vagy csatlakoztatására használható. E sorkapcsok egy vagy több, azonos potenciálú vagy egymással szemben szigetelt csatlakozási szintből épülnek fel.

Általános rendelési adatok

Változat	Mérő-bontó sorkapocs, Csavaros csatlakozás, középsárga, 6 mm ² , 41 A, 500 V, Csatlakozások száma: 2, Szintek száma: 1
Rendelési szám	0623320000
Típus	RSF 2
GTIN (EAN)	4008 190524692
Qty.	20 Darab

Műszaki adatok

Tanúsítványok

Jóváhagyások



ROHS	Megfelel
UL File Number Search	UL weboldal
Tanúsítvány száma (UR)	E60693

Méreték és tömegek

Mélység	57.5 mm	Mélység (coll)	2.2638 inch
Magasság	77 mm	Magasság (coll)	3.0315 inch
Szélesség	11 mm	Szélesség (coll)	0.4331 inch
Nettó tömeg	58.75 g		

Hőmérsékletek

Tárolási hőmérséklet	-25 °C...55 °C	Ambient temperature	-60 °C...85 °C
Folyamatos üzemi hőmérséklet., min.	-60 °C	Folyamatos üzemi hőmérséklet., max.	130 °C

Termékek környezetvédelmi megfelelése

RoHS megfelelési állapot	Megfelel, kivétellel
RoHS alóli kivétel (ha van/ismert ilyen)	6c
REACH SVHC	Lead 7439-92-1
SCIP	e1c310ef-6b67-4efa-80a6-d307472f4de9

Anyag adatok

Alapanyag	KrG	Szín	középsárga
UL 94 éghetőségi osztály	V-0, 5VA		

Rendszer specifikációk

Változat	Csavaros csatlakozás, Távtartó, Csatlakozóhüvelyek, Csavarozható keresztösszekötőhöz, rugós kábelrögzítővel, Egyik oldalon szabad vég	Véglap szükséges	Igen
Potenciálok száma	1	Szintek száma	1
Rögzítési pontok száma szintenként	2	Potenciálok száma szintenként	1
Keresztkötött szintek belül	Nem	PE-csatlakozás	Nem
Tartósín	TS 32	N funkció	Nem
PE működés	Nem	PEN funkció	Nem

CSA névleges adatok

Vezeték keresztmetszet, max. (CSA)	8 AWG	C feszültség nagyság (CSA)	300 V
C áram nagyság (CSA)	30 A	Tanúsítvány száma (CSA)	12000-351
B feszültség nagyság (CSA)	300 V	B áram nagyság (CSA)	30 A
D feszültség nagyság (CSA)	600 V	D áram nagyság (CSA)	5 A
Vezeték keresztmetszet, min. (CSA)	14 AWG		

Műszaki adatok

Kiegészítő műszaki adatok

Nyitott oldala	jobb	Hasonló kapcsok száma	1
Telepítési útmutató	Közvetlen rögzítés	Robbanásbiztonság szempontjából bevizsgált változat	Nem
Felszerelés típusa	Felpattintható		

Névleges adatok

Névleges keresztmetszet	6 mm ²	Névleges feszültség	500 V
Névleges DC feszültség	500 V	Névleges áram	41 A
Áram maximum vezetékknál	41 A	Szabványok	IEC 60947-7-1
Fajlagos ellenállás az IEC 60947-7-x szerint	0.78 mΩ	Névleges lökőfeszültség	6 kV
Teljesítményvesztés az IEC 60947-7-x szerint	1.31 W	Szennyezés súlyossága	3

Rögzíthető vezetékek (kiegészítő csatlakozás)

Csatlakozás típusa, kiegészítő csatlakozás	Csavaros csatlakozás
--	----------------------

Rögzíthető vezetékek (névleges csatlakozás)

Vezeték csatlakozási keresztmetszet AWG, max.	AWG 6	Csatlakozási irány	oldalt
Meghúzási nyomaték, max.	2.4 Nm	Meghúzási nyomaték, min.	1.2 Nm
Csupaszolási hossz	12 mm	Csatlakozás típusa	Csavaros csatlakozás
Csatlakozás típusa	Csavaros csatlakozás	Csatlakozások száma	2
Rögzítési tartomány, névleges csatlakozás, max.	16 mm ²	Rögzítési tartomány, névleges csatlakozás, min.	0.75 mm ²
Biztosítócsavar	M 4	Kés mérete	1,0 x 5,5 mm
Vezeték csatlakozási keresztmetszet AWG, min.	AWG 18	Keresztmetszet csatlakoztatott vezetékhez, finomsodratú, érvéghüvelyekkel és műanyag gallérokkal DIN 46228/4, névleges csatlakozás, min.	0.75 mm ²
Vezeték csatlakozási keresztmetszet, finomsodratú, érvéghüvelyekkel DIN 46228/1, névleges csatlakozás, max.	4 mm ²	Vezeték csatlakozás keresztmetszet, finomsodratú, érvéghüvelyekkel DIN 46228/1, névleges csatlakozás, min.	0.75 mm ²
Vezeték csatlakozási keresztmetszet, finomsodratú, max.	10 mm ²	Vezeték csatlakozási keresztmetszet, finomsodratú, min.	0.75 mm ²
Vezeték csatlakozási keresztmetszet, többeres, névleges csatlakozás, max.	10 mm ²	Vezeték csatlakozási keresztmetszet, többeres, névleges csatlakozás, min.	0.75 mm ²
Nyomaték nagysága DMS elektromos csavarhúzóval	4	Vezetékcsatlakozás keresztmetszete, tömör ér, max. névleges csatlakozás	16 mm ²
Vezetékcsatlakozás keresztmetszete, tömör ér, min. névleges csatlakozás	0.75 mm ²	Finomsodratú, min. (névleges csatlakozás)	0.75 mm ²

UL névleges adatok

B feszültség nagyság (UR)	600 V	B áram nagyság (UR)	25 A
Vezetékméret, gyári vezetékvezés, max. (UR)	8 AWG	C áram nagyság (UR)	25 A
C feszültség nagyság (UR)	600 V	Vezetékméret, gyári vezetékvezés, min. (UR)	14 AWG
Tanúsítvány száma (UR)	E60693	Vezetékméret, terepi vezetékvezés, min. (UR)	14 AWG
Vezetékméret, terepi vezetékvezés, max. (UR)	8 AWG		

Műszaki adatok**Általános**

Vezeték csatlakozási keresztmetszet AWG, max.	AWG 6	Telepítési útmutató	Közvetlen rögzítés
Vezeték csatlakozási keresztmetszet AWG, min.	AWG 18	Szabványok	IEC 60947-7-1
Tartósín	TS 32		

Besorolások

ETIM 8.0	EC000902	ETIM 9.0	EC000902
ETIM 10.0	EC000902	ECLASS 14.0	27-25-01-09
ECLASS 15.0	27-25-01-09		

RSF 2

Weidmüller Interface GmbH & Co. KG
 Klingenbergstraße 26
 D-32758 Detmold
 Germany

www.weidmueller.com

Tartozékok

Keresztösszekötők



A potenciál elosztása vagy többszörözése a szomszédos sorkapcsokhoz keresztösszekötőn keresztül történik. A további vezetékezés könnyen elkerülhető. Ha a pólusok megtörnek, a sorkapcsok csatlakozása még mindig megbízhatóan megmarad. Portfóliónk moduláris sorkapcsokhoz való dugaszolható és csavarozható keresztösszekötő rendszereket is tartalmaz.

Általános rendelési adatok

Típus	QL 2 RSF1+2	Változat
Rendelési szám	0267400000	Keresztösszekötő (kapocs), becsavart állapotban, szürke, 57 A, Pólusszám: 2, Raszter mm-ben (P): 11.00, Szigetelt: Nem, Szélesség: 18 mm
GTIN (EAN)	4008190139988	
Qty.	50 ST	
Típus	QL 3 RSF1+2	Változat
Rendelési szám	0267500000	Keresztösszekötő (kapocs), becsavart állapotban, szürke, 57 A, Pólusszám: 3, Raszter mm-ben (P): 11.00, Szigetelt: Nem, Szélesség: 29 mm
GTIN (EAN)	4008190116835	
Qty.	50 ST	
Típus	QL 4 RSF1+2	Változat
Rendelési szám	0267600000	Keresztösszekötő (kapocs), becsavart állapotban, szürke, 41 A, Pólusszám: 4, Raszter mm-ben (P): 11.00, Szigetelt: Nem, Szélesség: 40 mm
GTIN (EAN)	4008190174859	
Qty.	50 ST	

Leválasztó dugók



Az integrált leválasztókkal ellátott sorkapcsokkal ellentétben a mi leválasztó dugóink teljesen levezethetők vagy eltávolíthatók a sorkapcsokról és adott alkalmazásról, és a szabványos leválasztók rugalmas alternatíváját kínálják.

Általános rendelési adatok

Típus	QL 10 RSF1+2	Változat
Rendelési szám	0341700000	Keresztösszekötő (kapocs), becsavart állapotban, szürke, 20 A, Pólusszám: 10, Raszter mm-ben (P): 8.00, Szigetelt: Nem, Szélesség: 106 mm
GTIN (EAN)	4008190003173	
Qty.	20 ST	

Tartozékok

Rögzítő tartó



Termékeink könnyű kezelése és kiegészítése érdekében rögzítők széles választékát kínáljuk. A különféle szerszámoktól kezdve a szigetelőhüvelyekig és különböző csavarokig, komponenseink a legapróbb részletekig illeszkednek egymáshoz, és lehetővé teszik a megfelelő szabványoknak és védelmi előírásoknak megfelelő összeszerelést.

Általános rendelési adatok

Típus	BFSC M4X6	Változat
Rendelési szám	0149700000	Rögzítőcsavar (kapocs), 4.00 mm, Acél, Mélység: 7 mm, Szélesség: 7 mm, Magasság: 6 mm
GTIN (EAN)	4008190016098	
Qty.	100 ST	

Véglapok és elválasztólapok



Az elválasztólapok és a zárólemezek a sorkapocsblokkok alapvető tartozékai. Az elválasztólapok optikai és elektromos leválasztást biztosítanak a különböző potenciálok és funkcionális csoportok között, fokozva a biztonságot és átlátható elrendezést teremtve a kapcsolószekrényben. A zárólemezek oldalt lezárják a sorkapocsblokk sort, védelmet nyújtanak az aktív részekkel való érintkezés ellen, és biztosítják a tiszta, stabil lezárást. Mindkét komponens pontosan illeszkedik az adott Weidmüller sorkapocsblokk gyártási sorozathoz, hozzájárulva a biztonságos, szabványos és professzionális huzalozás.

Általános rendelési adatok

Típus	AP RSF2 KRG	Változat
Rendelési szám	0301420000	Véglap sorkapcsokhoz, középsárga, Magasság: 77 mm, Szélesség: 3 mm, V-O, KrG, Felpattintható: Igen
GTIN (EAN)	4008190168537	
Qty.	10 ST	

Tesztadapter és tesztaljzatok



Az adapterek és teszt dugók a sorkapcsok és a vizsgálóberendezések közötti elektromos csatlakozáshoz használatosak. Így elektromos érintkezés hozható létre vezetékhez állapottban, és a mérések könnyen elvégezhetők.

Tartozékok

Általános rendelési adatok

Típus	PS 4 F.STB 4	Változat
Rendelési szám	0299600000	Tesztadapter (kapocs), 230 V
GTIN (EAN)	4008190074043	
Qty.	20 ST	
Típus	STB 17/D6/4/M4 SAKC10	Változat
Rendelési szám	0147100000	SAK sorozat, Aljzat
GTIN (EAN)	4008190183042	
Qty.	50 ST	

Üres



A dekafix (DEK) jelölő univerzálisan használható minden vezetékhez és dugaszolható csatlakozóhoz, valamint elektronikus szerelvényekhez. A rendszer ideális rövid számsorokhoz, és nagy számú készen nyomtatott jelölőt is tartalmaz.

Csíkok egy lépéses, gyors felszereléshez. A nyomtatás könnyen olvasható, kontrasztos, és négy szélességben kapható.

- Használatra kész jelölők nagy választéka
- Csíkok gyors felszereléshez
- Csatlakozójelölők, minden Weidmüller-kábelcsatlakozóhoz alkalmazhatók
- Kaphatók üres MultiCard formátumban, vagy standard nyomtatással

Egyedi nyomtatáshoz: Kérjük, küldje el az M-Print PRO vagy M-Print PRO Online (telepítés nélkül) jelölőszoftverünk fájlját a címkézési előírásokkal.

Általános rendelési adatok

Típus	DEK 5/5 MC NE WS	Változat
Rendelési szám	1609801044	Dekafix, Sorkapocs jelölő, 5 x 5 mm, Raszter mm-ben (P): 5.00
GTIN (EAN)	4008190397111	Weidmueller, fehér
Qty.	1000 ST	

Tartozékok

Egyedi felirat



A dekafix (DEK) jelölő univerzálisan használható minden vezetékhez és dugaszolható csatlakozóhoz, valamint elektronikus szerelvényekhez. A rendszer ideális rövid számsorokhoz, és nagy számú készen nyomtatott jelölőt is tartalmaz.

Csíkok egy lépéses, gyors felszereléshez. A nyomtatás könnyen olvasható, kontrasztos, és négy szélességben kapható.

- Használatra kész jelölők nagy választéka
- Csíkok gyors felszereléshez
- Csatlakozójelölők, minden Weidmüller-kábelcsatlakozóhoz alkalmazhatók
- Kaphatók üres MultiCard formátumban, vagy standard nyomtatással

Egyedi nyomtatáshoz: Kérjük, küldje el az M-Print PRO vagy M-Print PRO Online (telepítés nélkül) jelölőszoftverünk fájlját a címkézési előírásokkal.

Általános rendelési adatok

Típus	DEK 5/5 MC SDR	Változat
Rendelési szám	1609810000	Dekafix, Sorkapocs jelölő, 5 x 5 mm, Raszter mm-ben (P): 5.00
GTIN (EAN)	4008190456597	Weidmueller, Vevőspecifikus
Qty.	200 ST	

Üres



A dekafix (DEK) jelölő univerzálisan használható minden vezetékhez és dugaszolható csatlakozóhoz, valamint elektronikus szerelvényekhez. A rendszer ideális rövid számsorokhoz, és nagy számú készen nyomtatott jelölőt is tartalmaz.

Csíkok egy lépéses, gyors felszereléshez. A nyomtatás könnyen olvasható, kontrasztos, és négy szélességben kapható.

- Használatra kész jelölők nagy választéka
- Csíkok gyors felszereléshez
- Csatlakozójelölők, minden Weidmüller-kábelcsatlakozóhoz alkalmazhatók
- Kaphatók üres MultiCard formátumban, vagy standard nyomtatással

Egyedi nyomtatáshoz: Kérjük, küldje el az M-Print PRO vagy M-Print PRO Online (telepítés nélkül) jelölőszoftverünk fájlját a címkézési előírásokkal.

Általános rendelési adatok

Típus	DEK 5/8 MC NE WS	Változat
Rendelési szám	1856740000	Dekafix, Sorkapocs jelölő, 5 x 8 mm, Raszter mm-ben (P): 8.00
GTIN (EAN)	4032248400850	Weidmueller, fehér
Qty.	800 ST	

Tartozékok

Egyedi felirat



A dekafix (DEK) jelölő univerzálisan használható minden vezetékhez és dugaszolható csatlakozóhoz, valamint elektronikus szerelvényekhez. A rendszer ideális rövid számsorokhoz, és nagy számú készen nyomtatott jelölőt is tartalmaz.

Csíkok egylépéses, gyors felszereléshez. A nyomtatás könnyen olvasható, kontrasztos, és négy szélességben kapható.

- Használatra kész jelölők nagy választéka
- Csíkok gyors felszereléshez
- Csatlakozójelölők, minden Weidmüller-kábelcsatlakozóhoz alkalmazhatók
- Kaphatók üres MultiCard formátumban, vagy standard nyomtatással

Egyedi nyomtatáshoz: Kérjük, küldje el az M-Print PRO vagy M-Print PRO Online (telepítés nélkül) jelölőszoftverünk fájlját a címkézési előírásokkal.

Általános rendelési adatok

Típus	DEK 5/6.5 MC SDR	Változat
Rendelési szám	1609850000	Dekafix, Sorkapocs jelölő, 5 x 6.5 mm, Raszter mm-ben (P): 6.50
GTIN (EAN)	4008190456610	Weidmueller, Vevőspecifikus
Qty.	180 ST	

Üres



A dekafix (DEK) jelölő univerzálisan használható minden vezetékhez és dugaszolható csatlakozóhoz, valamint elektronikus szerelvényekhez. A rendszer ideális rövid számsorokhoz, és nagy számú készen nyomtatott jelölőt is tartalmaz.

Csíkok egylépéses, gyors felszereléshez. A nyomtatás könnyen olvasható, kontrasztos, és négy szélességben kapható.

- Használatra kész jelölők nagy választéka
- Csíkok gyors felszereléshez
- Csatlakozójelölők, minden Weidmüller-kábelcsatlakozóhoz alkalmazhatók
- Kaphatók üres MultiCard formátumban, vagy standard nyomtatással

Egyedi nyomtatáshoz: Kérjük, küldje el az M-Print PRO vagy M-Print PRO Online (telepítés nélkül) jelölőszoftverünk fájlját a címkézési előírásokkal.

Általános rendelési adatok

Típus	DEK 5/6.5 MC NE WS	Változat
Rendelési szám	1609840000	Dekafix, Sorkapocs jelölő, 5 x 6.5 mm, Raszter mm-ben (P): 6.50
GTIN (EAN)	4008190203429	Weidmueller, fehér
Qty.	900 ST	

Tartozékok

SchT csoportos jelölőtartó



Az SchT 5 S csoportjelölő tartó közvetlenül felpattintható a TS 32 tartósínre (G-sín) vagy a TS 35 tartósínre (sorkapocssín). Emiatt a sorkapocs feliratozása a sorkapocstól és annak típusától függetlenül kialakítható. Az SchT 5 és SchT 5 S védelmét ESO 5, STR 5 védőszalagok biztosítják.

Az SchT 7 egy elforgatható csoportos jelölő becsúsztható jelzőlapokhoz, mely minden további nélkül lehetővé teszi a kapcsolcsavar működtetését.

Az SchT 7 tartalmazza az ESO 7, STR 7 védőszalagot, vagy DEK 5 védelmet.

A becsúsztható címkék és védőszalagok a „Tartozékok” címszó alatt találhatóak.

Általános rendelési adatok

Típus	SCHT 7	Változat
Rendelési szám	0517960000	SCHT, Sorkapocs jelölő, 39,3 x 8 mm, Raszter mm-ben (P): 7.00
GTIN (EAN)	4008190001742	Weidmueller, fehér
Qty.	20 ST	

Egyedi felirat



A dekafix (DEK) jelölő univerzálisan használható minden vezetékhez és dugaszolható csatlakozóhoz, valamint elektronikus szerelvényekhez. A rendszer ideális rövid számsorokhoz, és nagy számú készen nyomtatott jelölőt is tartalmaz.

Csíkok egylépéses, gyors felszereléshez. A nyomtatás könnyen olvasható, kontrasztos, és négy szélességben kapható.

- Használatra kész jelölők nagy választéka
- Csíkok gyors felszereléshez
- Csatlakozójelölők, minden Weidmüller-kábelcsatlakozóhoz alkalmazhatók
- Kaphatók üres MultiCard formátumban, vagy standard nyomtatással

Egyedi nyomtatáshoz: Kérjük, küldje el az M-Print PRO vagy M-Print PRO Online (telepítés nélkül) jelölőszoftverünk fájlját a címkézési előírásokkal.

Általános rendelési adatok

Típus	DEK 5/6 MC SDR	Változat
Rendelési szám	1609830000	Dekafix, Sorkapocs jelölő, 5 x 6 mm, Raszter mm-ben (P): 6.00
GTIN (EAN)	4008190456603	Weidmueller, Vevőspecifikus
Qty.	200 ST	

Tartozékok

Üres



A dekafix (DEK) jelölő univerzálisan használható minden vezetékhez és dugaszolható csatlakozóhoz, valamint elektronikus szerelvényekhez. A rendszer ideális rövid számsorokhoz, és nagy számú készen nyomtatott jelölőt is tartalmaz.

Csíkok egylépéses, gyors felszereléshez. A nyomtatás könnyen olvasható, kontrasztos, és négy szélességben kapható.

- Használatra kész jelölők nagy választéka
- Csíkok gyors felszereléshez
- Csatlakozójelölők, minden Weidmüller-kábelcsatlakozóhoz alkalmazhatók
- Kaphatók üres MultiCard formátumban, vagy standard nyomtatással

Egyedi nyomtatáshoz: Kérjük, küldje el az M-Print PRO vagy M-Print PRO Online (telepítés nélkül) jelölőszoftverünk fájlját a címkézési előírásokkal.

Általános rendelési adatok

Típus	DEK 5/6 MC NE WS	Változat
Rendelési szám	1609820000	Dekafix, Sorkapocs jelölő, 5 x 6 mm, Raszter mm-ben (P): 6.00
GTIN (EAN)	4008190203436	Weidmueller, fehér
Qty.	1000 ST	

Plus



A dekafix (DEK) jelölő univerzálisan használható minden vezetékhez és dugaszolható csatlakozóhoz, valamint elektronikus szerelvényekhez. A rendszer ideális rövid számsorokhoz, és nagy számú készen nyomtatott jelölőt is tartalmaz.

Csíkok egylépéses, gyors felszereléshez. A nyomtatás könnyen olvasható, kontrasztos, és négy szélességben kapható.

- Használatra kész jelölők nagy választéka
- Csíkok gyors felszereléshez
- Csatlakozójelölők, minden Weidmüller-kábelcsatlakozóhoz alkalmazhatók
- Kaphatók üres MultiCard formátumban, vagy standard nyomtatással

Egyedi nyomtatáshoz: Kérjük, küldje el az M-Print PRO vagy M-Print PRO Online (telepítés nélkül) jelölőszoftverünk fájlját a címkézési előírásokkal.

Általános rendelési adatok

Típus	DEK 5/8 PLUS MC NE WS	Változat
Rendelési szám	1046350000	Dekafix, Sorkapocs jelölő, 5 x 8 mm, Raszter mm-ben (P): 8.00
GTIN (EAN)	4032248782055	Weidmueller, fehér
Qty.	800 ST	

Tartozékok

Egyedi felirat



A dekafix (DEK) jelölő univerzálisan használható minden vezetékhez és dugaszolható csatlakozóhoz, valamint elektronikus szerelvényekhez. A rendszer ideális rövid számsorokhoz, és nagy számú készen nyomtatott jelölőt is tartalmaz.

Csíkok egylépéses, gyors felszereléshez. A nyomtatás könnyen olvasható, kontrasztos, és négy szélességben kapható.

- Használatra kész jelölők nagy választéka
- Csíkok gyors felszereléshez
- Csatlakozójelölők, minden Weidmüller-kábelcsatlakozóhoz alkalmazhatók
- Kaphatók üres MultiCard formátumban, vagy standard nyomtatással

Egyedi nyomtatáshoz: Kérjük, küldje el az M-Print PRO vagy M-Print PRO Online (telepítés nélkül) jelölőszoftverünk fájlját a címkézési előírásokkal.

Általános rendelési adatok

Típus	DEK 5/8 PLUS MC SDR	Változat
Rendelési szám	1046370000	Dekafix, Sorkapocs jelölő, 5 x 8 mm, Raszter mm-ben (P): 8.00
GTIN (EAN)	4032248782079	Weidmueller, Vevőspecifikus
Qty.	160 ST	

DEK 5/8



WS/ DEK

A MultiMark sorkapocsjelölők kétkomponensű, innovatív összetételű anyagot használnak. A jelölő kemény alapkontúrja biztonságosan a helyére pattan a csatlakozón. Az elasztikus felület egyszerűvé teszi a jelölő felszerelését. Ez a speciális lyuggatott anyag lehetővé teszi a szalagok kinyújtását, így alkalmazkodva a kisebb méretbeli különbségekhez, melyek összeadódnak, különösen hosszú sorkapocs-tömböknél. További előny: A felületi anyag kiváló nyomtathatósága garantálja a tartós és kopásálló címkézést. A nyomtató 300 dpi felbontásának köszönhetően a felirat könnyen olvasható. A MultiMark előnyei:

- Kompatibilis a W, Z, P és SAK sorozatú sorkapocsokkal
- Szilárd megtartás és tartós nyomtatás
- A folytonos szalagokkal időt takaríthat meg a felszerelésnél
- Az innovatív kompozit anyagnak köszönhetően egyszerű felszerelés
- Hely a többsoros nyomtatáshoz

Általános rendelési adatok

Típus	DEK 5/8 MM WS	Változat
Rendelési szám	2007130000	Dekafix, Sorkapocs jelölő, 5 x 8 mm, Weidmueller, fehér
GTIN (EAN)	4050118392012	
Qty.	500 ST	

Tartozékok

Jelölőtartó



A jelölőtartó lehetőséget kínál további, 5 vagy 5,1 mm beosztású standard jelölők beszerelésére. A sarkított tartók opcionálisan összekapcsolhatók, és a Klippon® Connect moduláris sorkapcsok valamennyi standard jelölőcsatornájába beszerelhetők. A szerelési jelölők típusa a rendeltetési jelöléshordozó adott tartozékai alatt található meg.

Általános rendelési adatok

Típus	BZT 1 WS 10/5	Változat	
Rendelési szám	1805490000	Tartozékok, Jelölőtartó	
GTIN (EAN)	4032248270231		
Qty.	100 ST		
Típus	BZT 1 ZA WS 10/5	Változat	
Rendelési szám	1805520000	Tartozékok, Jelölőtartó	
GTIN (EAN)	4032248270248		
Qty.	100 ST		

Tesztadapter és tesztaljzatok



Az adapterek és teszt dugók a sorkapcsok és a vizsgálóberendezések közötti elektromos csatlakozáshoz használatosak. Így elektromos érintkezés hozható létre vezetékhez kötött állapotban, és a mérések könnyen elvégezhetők.

Általános rendelési adatok

Típus	SB 14	Változat	
Rendelési szám	0135300000	Dugasz (kapocs), Dugaszolható csatlakozás, 6 mm ² , Csatlakozások száma: 1, Pólusszám: 1, Szélesség: 6 mm	
GTIN (EAN)	4008190169558		
Qty.	50 ST		

DEK 5/6



WS/ DEK

A MultiMark sorkapocsjelölők kétkomponensű, innovatív összetételű anyagot használnak. A jelölő kemény alakkontúrja biztonságosan a helyére pattan a csatlakozón. Az elasztikus felület egyszerűvé teszi a jelölő felszerelését. Ez a speciális lyuggatott anyag lehetővé teszi a szalagok kinyújtását, így alkalmazkodva a kisebb méretbeli különbségekhez, melyek összeadódnak, különösen hosszú sorkapocs-tömböknél. További előny: A felületi anyag kiváló nyomtathatósága garantálja a tartós és kopásálló címkézést. A nyomtató 300 dpi felbontásának köszönhetően a felirat könnyen olvasható.

A MultiMark előnyei:

- Kompatibilis a W, Z, P és SAK sorozatú sorkapcsokkal
- Szilárd megtartás és tartós nyomtatás
- A folytonos szalagokkal időt takaríthat meg a felszerelésnél
- Az innovatív kompozit anyagnak köszönhetően egyszerű felszerelés
- Hely a többsoros nyomtatáshoz

Általános rendelési adatok

Típus	DEK 5/6 MM WS	Változat
Rendelési szám	2007120000	Dekafix, Sorkapocs jelölő, 5 x 6 mm, Weidmueller, fehér
GTIN (EAN)	4050118392104	
Qty.	600 ST	