

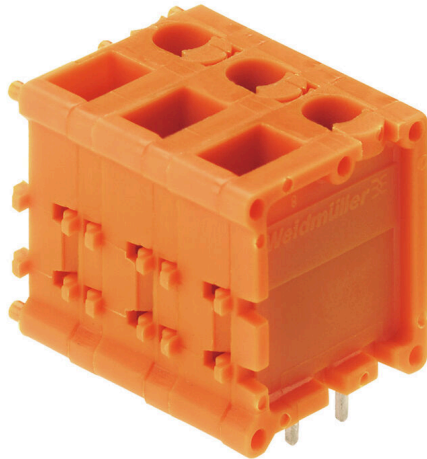
TOP1.5GS10/180 7 2ST OR

Weidmüller Interface GmbH & Co. KG
 Klingenbergstraße 26
 D-32758 Detmold
 Germany

www.weidmueller.com

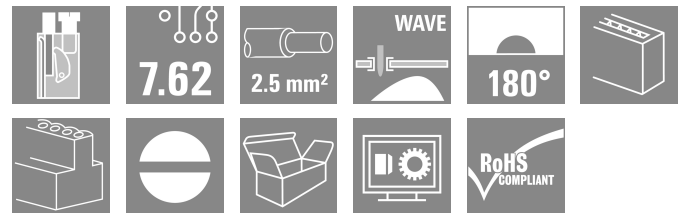
Ne használja a terméket új fejlesztésekhez

Product image



A kép illusztráció

Vezetőbemenet és csavaros csatlakozás ugyanabban az irányban ezen a NYÁK-kapcsón, 7,62 mm-es osztásközzel, max. 2,5 mm² vezeték-keresztmetszetig. A vezetékek kimeneti iránya 90° és 180°.



Általános rendelési adatok

| | |
|--------------------|---|
| Változat | Nyomatott áramköri panel csatlakozók, 7.62 mm, Pólusszám: 10, 180°, Forrasztótüske hossza (l): 4.5 mm, ónozott, narancssárga, Felső csatlakozás, Rögzítési tartomány, névleges csatlakozás, max.: 2.5 mm ² , Doboz |
| Rendelési szám | 0571160000 |
| Típus | TOP1.5GS10/180 7 2ST OR |
| GTIN (EAN) | 4008190100070 |
| Qty. | 20 Darab |
| Termékadatok | IEC: 1000 V / 24 A / 0.5 - 2.5 mm ² UL: 300 V / 10 A / AWG 26 - AWG 14 |
| Csomagolás | Doboz |
| Szállítás állapota | Kifutott |
| Értékesítés dátuma | 2022-03-15 09:00+02:00 |

TOP1.5GS10/180 7 2ST OR

Weidmüller Interface GmbH & Co. KG
Klingenbergstraße 26
D-32758 Detmold
Germany

www.weidmueller.com

Műszaki adatok

Tanúsítványok

Jóváhagyások



ROHS Megfelel

Méretetek és tömegek

| | | | |
|-----------------------------------|---------|-----------------|-------------|
| Mélység | 18.5 | Mélység (coll) | 0.7283 inch |
| Magasság | 24 mm | Magasság (coll) | 0.9449 inch |
| Legalacsonyabb változat magassága | 19.5 mm | Nettó tömeg | 39.75 g |

Termékek környezetvédelmi megfelelése

| | |
|--------------------------|-------------------------------|
| RoHS megfelelési állapot | Megfelel, kivétel nélkül |
| REACH SVHC | Nincs 0,1 tömeg% feletti SVHC |

Anyagjellemzők

| | | | |
|--|-----------------------------|---|--------------|
| Szigetelőanyag | PA | Szín | narancssárga |
| Színskála (hasonló) | RAL 2000 | Szigetelőanyag csoport | I |
| Küszóútkepzési összehasonlítási szám (CTI) | ≥ 600 | Szigetelési ellenállás | ≥ 108 Ω |
| Moisture Level (MSL) | | UL 94 éghetőségi osztály | V-2 |
| Érintkező anyaga | CuZn | Érintkező felület | ónozott |
| Forrasztott csatlakozás rétegszerkezete | 1.5...3 µm Ni / 4...6 µm Sn | Tárolási hőmérséklet, min. | -40 °C |
| Tárolási hőmérséklet, max. | 70 °C | Üzemi hőmérséklet, min. | -50 °C |
| Üzemi hőmérséklet, max. | 100 | Hőmérsékleti tartomány, telepítés, min. | -25 °C |
| Hőmérsékleti tartomány, telepítés, max. | 100 °C | | |

Névleges adatok IEC szerint

| | | | |
|--|------------------------|--|------------------|
| szabvány szerint tesztelve | IEC 60664-1, IEC 61984 | Névleges áram, min. pólusszám (Tu=20 °C) | 24 A |
| Névleges áram, maximális pólusszám (Tu=20 °C) | 19 A | Névleges áram, min. pólusszám (Tu=40 °C) | 21 A |
| Névleges áram, maximális pólusszám (Tu=40 °C) | 16 A | Névleges feszültség a II/2 túlfeszültség osztályhoz / szennyezés mértékéhez | 1000 V |
| Névleges feszültség a III/2 túlfeszültség osztályhoz / szennyezés mértékéhez | 630 V | Névleges feszültség a III/3 túlfeszültség osztályhoz / szennyezés mértékéhez | 400 V |
| Névleges lökőfeszültség a II/2 túlfeszültség osztályhoz / szennyezés mértékéhez | 4 kV | Névleges lökőfeszültség a III/2 túlfeszültség osztályhoz / szennyezés mértékéhez | 4 kV |
| Névleges lökőfeszültség a III/3 túlfeszültség osztályhoz / szennyeződés mértékéhez | 4 kV | Rövid idejű határáram ellenállás | 3 x 1s mit 120 A |

Csomagolás

| | | | |
|---------------|----------|---------------|-----------|
| Csomagolás | Doboz | VPE hosszúság | 177.00 mm |
| VPE szélesség | 98.00 mm | VPE magasság | 52.00 mm |

TOP1.5GS10/180 7 2ST OR

Weidmüller Interface GmbH & Co. KG
Klingenbergstraße 26
D-32758 Detmold
Germany

www.weidmueller.com

Műszaki adatok

Rendszerparaméterek

| Termékcsalád | OMNIMATE Signal - sorozat TOP1.5GS | Vezetékcsatlakozás-technika | Felső csatlakozás |
|---|---------------------------------------|---------------------------------------|-------------------|
| Felszerelés NYÁK-ra | THT-forrasztott csatlakozás | Vezeték kimeneti irány | 180° |
| Raszter mm-ben (P) | 7.62 mm | Raszter inch-ben (P) | 0.300 " |
| Pólusszám | 10 | Érintkezősorok száma | 1 |
| Az ügyfél szereli fel | Nem | Sorok száma | 1 |
| Forrasztótüske hossza (l) | 4.5 mm | Forrasztótüske méretei | 0,8 x 1,0 mm |
| Forrasztószem lyukátmérő (D) | 1.3 mm | Forrasztószem lyukátmérő túrés (D) | + 0,1 mm |
| Forrasztótüskék száma pólusonként | 2 | Csavarhúzó éle | 0,6 x 3,5 |
| Csavarhúzó éle, standard | DIN 5264 | Meghúzási nyomaték, min. | 0.4 Nm |
| Meghúzási nyomaték, max. | 0.5 Nm | Biztosítócsavar | M 2.5 |
| Csupaszolási hossz | 10 mm | L1, mm | 68.58 mm |
| L1, inch | 2.700 " | Érintésvédelem a DIN VDE 0470 szerint | IP 20 |
| Érintésvédelem a DIN VDE 57 106 szerint | Ujjak számára biztonságos | Védelmi osztály | IP20 |
| Térfogati ellenállás | 1,20 mΩ | | |

Csatlakoztatható vezetékek

| | | | |
|---|------------------------------------|----------------------|----------------------------|
| Rögzítési tartomány, névleges csatlakozás, min. | 0.13 mm ² | | |
| Rögzítési tartomány, névleges csatlakozás, max. | 2.5 mm ² | | |
| Vezeték csatlakozási keresztmetszet AWG, min. | AWG 26 | | |
| Vezeték csatlakozási keresztmetszet AWG, max. | AWG 14 | | |
| Tömör, min. H05(07) V-U | 0.5 mm ² | | |
| Tömör, max. H05(07) V-U | 2.5 mm ² | | |
| Flexibilis, min. H05(07) V-K | 0.5 mm ² | | |
| Flexibilis, max. H05(07) V-K | 2.5 mm ² | | |
| műanyag galléros érvéghüvellyel, DIN 46228 pt 4, min. | 0.5 mm ² | | |
| műanyag galléros érvéghüvellyel, DIN 46228 pt 4, max. | 2.5 mm ² | | |
| érvéghüvellyel, DIN 46228 1. pont, min. | 0.5 mm ² | | |
| érvéghüvellyel, DIN 46228 pt 1, max. | 2.5 mm ² | | |
| Illesztőcsap az EN 60999 szerint a x b; ø | 2,4 mm x 1,5 mm | | |
| Rögzíthető vezeték | Vezetékcsatlakozás keresztmetszete | Típus | finom huzalozás |
| | érvéghüvely | névleges | 0.5 mm ² |
| | | Csupaszolási hossz | névleges 12 mm |
| | | Ajánlott érvéghüvely | H0,5/16 OR |
| | | Csupaszolási hossz | névleges 10 mm |
| | | Ajánlott érvéghüvely | H0,5/10 |
| | Vezetékcsatlakozás keresztmetszete | Típus | finom huzalozás |
| | érvéghüvely | névleges | 0.75 mm ² |
| | | Csupaszolási hossz | névleges 12 mm |
| | | Ajánlott érvéghüvely | H0,75/16 W |
| | | Csupaszolási hossz | névleges 10 mm |
| | | Ajánlott érvéghüvely | H0,75/10 |
| | Vezetékcsatlakozás keresztmetszete | Típus | finom huzalozás |
| | érvéghüvely | névleges | 1 mm ² |
| | | Csupaszolási hossz | névleges 12 mm |
| | | Ajánlott érvéghüvely | H1,0/16D R |
| | | Csupaszolási hossz | névleges 10 mm |
| | | Ajánlott érvéghüvely | H1,0/10 |
| | Vezetékcsatlakozás keresztmetszete | Típus | finom huzalozás |

TOP1.5GS10/180 7 2ST OR

Weidmüller Interface GmbH & Co. KG

Klingenbergstraße 26

D-32758 Detmold

Germany

www.weidmueller.com

Műszaki adatok

| | | |
|------------------------------------|----------------------|---------------------------|
| | névleges | 1.5 mm ² |
| érvéghüvely | Csupaszolási hossz | névleges 10 mm |
| | Ajánlott érvéghüvely | H1.5/10 |
| | Csupaszolási hossz | névleges 12 mm |
| | Ajánlott érvéghüvely | H1.5/16 R |
| Vezetékcsatlakozás keresztmetszete | Típus | finom huzalozás |
| | névleges | 2.5 mm ² |
| érvéghüvely | Csupaszolási hossz | névleges 10 mm |
| | Ajánlott érvéghüvely | H2.5/10 |

Hivatkozási szöveg Az érvéghüvelyek hosszát a terméknek és a névleges feszültségnek megfelelően kell megválasztani. A műanyag gallér külső átmérője nem lehet nagyobb az osztásnál (P)

CSA névleges adatok

| | | | |
|---|--|---|----------------|
| Intézet (CSA) | CSA | Tanúsítvány száma (CSA) | 154685-1501716 |
| Névleges feszültség (B felhasználási csoport / CSA) | 300 V | Névleges feszültség (D felhasználási csoport / CSA) | 300 V |
| Névleges áram (B felhasználási csoport / 10 A CSA) | | Névleges áram (D felhasználási csoport / 10 A CSA) | |
| Vezeték keresztmetszet, AWG, min. | AWG 26 | Vezeték keresztmetszet, AWG, max. | AWG 14 |
| Hivatkozás a tanúsítási értékekre | A megadott adatok maximális értékek - lásd a tanúsítványt. | | |

UL 1059 névleges adatok

| | | | |
|---|--------|---|--------|
| Névleges feszültség (B felhasználási csoport / UL 1059) | 300 V | Névleges feszültség (D felhasználási csoport / UL 1059) | 300 V |
| Névleges áram (B felhasználási csoport / UL 1059) | 10 A | Névleges áram (D felhasználási csoport / UL 1059) | 10 A |
| Vezeték keresztmetszet, AWG, min. | AWG 26 | Vezeték keresztmetszet, AWG, max. | AWG 14 |

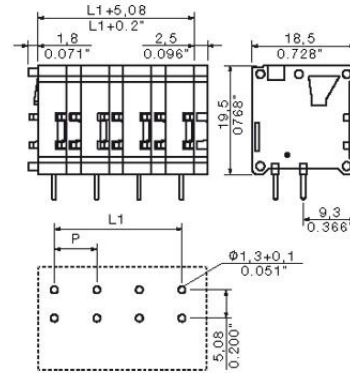
Fontos megjegyzés

| | |
|----------------|--|
| IPC megfelelés | A termékek fejlesztése, gyártása és szállítása a nemzetközileg elismert IPC-A-610 szabvány „megengedhető” kategóriája szerint történt. A termékekkel kapcsolatos további követelményeket kérésre kiértékeljük. |
| Megjegyzések | <ul style="list-style-type: none"> • Additional variants on request • Rated current related to rated cross-section & min. No. of poles. • Wire end ferrule without plastic collar to DIN 46228/1 • Wire end ferrule with plastic collar to DIN 46228/4 • Crimp form A for wire end ferrules with PZ 6/5 crimping tool are recommended for the largest cable sizes. • P on drawing = pitch • Rated data refer only to the component itself. Clearance and creepage distances to other components are to be designed in accordance with the relevant application standards. • Long term storage of the product with average temperature of 50 °C and maximum humidity 70%, 36 months |

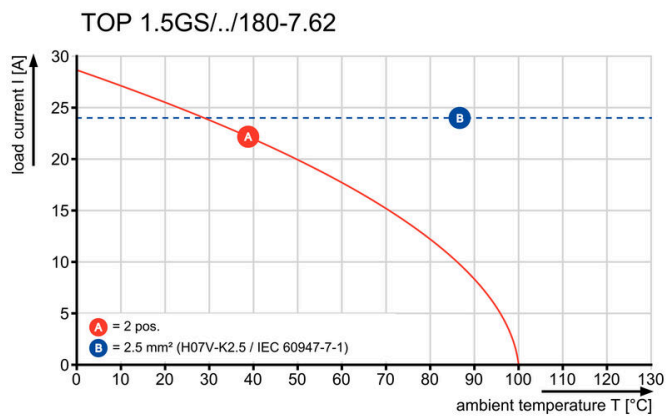
Besorolások

| | | | |
|-------------|-------------|-------------|-------------|
| ETIM 8.0 | EC002643 | ETIM 9.0 | EC002643 |
| ETIM 10.0 | EC002643 | ECLASS 14.0 | 27-46-01-01 |
| ECLASS 15.0 | 27-46-01-01 | | |

Dimensional drawing



Graph



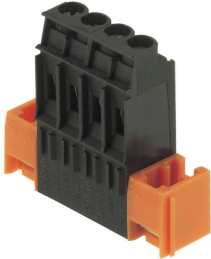
TOP1.5GS10/180 7 2ST OR

Weidmüller Interface GmbH & Co. KG
 Klingenbergstraße 26
 D-32758 Detmold
 Germany

www.weidmueller.com

Tartozékok

Rögzítőblokkok



Kis komponens, nagy hatás:

A rápattintható rögzítőelemek fokozzák a kapcsolási tábla sorkapcsainak mechanikai szilárdságát azáltal, hogy. Rápattintható vagy előkonfekcionált – mindig a megfelelő megoldás:

- Kopásálló, pontos illeszkedésű csapos illesztésű csatlakozás
 - Tartós fém menetes betétek
 - Minden kilépési irányhoz alkalmas
- Maximális stabilitás, minimális erő kifejtés:
- Rendkívül ellenálló a gyakori rögzítési műveletekkel szemben
 - Teljes készlet az egyszerű választáshoz

Az eredmény: a forrasztási pontok, érintkezők és a teljes modul jobban ellenáll a mechanikai igénybevételnek, például a rezgéseknek és húzóterheléseknek.

Általános rendelési adatok

| | | |
|----------------|----------------------------|--|
| Típus | TOP1.5GS BB OR | Változat |
| Rendelési szám | 1539860000 | Nyomatott áramköri panel csatlakozók, Tartozékok, Rögzítőblokk, narancssárga, Pólusszám: 1 |
| GTIN (EAN) | 4008190061692 | |
| Qty. | 20 ST | |