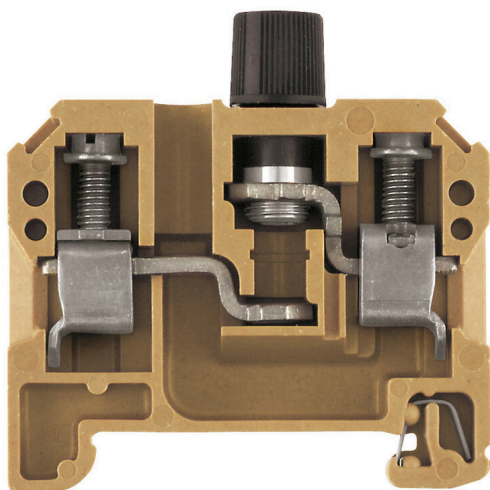


Product image



A biztosítékos sorkapcsok és a sorkapocsblokk komponensek lehetővé teszik a védelmi és funkcionális elemek közvetlen integrálását a sorkapocslécebe. A biztosítékos sorkapcsok beépített biztosítéktartókkal rendelkeznek, amelyek megbízható védelmet nyújtanak az elektromos kapcsolások túlterhelése ellen – ideálisak vezérlő- és elosztóléc rendszerként. A sorkapocsblokk komponensek lehetővé teszik elektronikus alkatrészek, például diódák, ellenállások vagy LED-ek közvetlen beépítését a huzalozásba. Ez lehetővé teszi a helytakarékos és áttekinthető kapcsolási funkciók, valamint jelsztévválasztás megvalósítását. Mindkét sorkapocsblokk típus magasabb szintű biztonságot, egyszerű karbantartást és kompakt, funkcióorientált szerelést biztosít.

Általános rendelési adatok

| | |
|----------------|--|
| Változat | Biztosítós sorkapcsok, Csavaros csatlakozás, középsárga, 10 mm ² , 10 A, 500 V, Csatlakozások száma: 2, Szintek száma: 1, TS 35 |
| Rendelési szám | 0501520000 |
| Típus | SAKS 1/35/G25 |
| GTIN (EAN) | 4008190047801 |
| Qty. | 20 Darab |

SAKS 1/35/G25

Weidmüller Interface GmbH & Co. KG

Klingenbergstraße 26

D-32758 Detmold

Germany

www.weidmueller.com

Műszaki adatok

Tanúsítványok

Jóváhagyások



| | |
|------------------------|-----------------------------|
| ROHS | Megfelel |
| UL File Number Search | UL weboldal |
| Tanúsítvány száma (UR) | E60693 |

Méreték és tömegek

| | | | |
|-------------|--------|------------------|-------------|
| Mélység | 53 mm | Mélység (coll) | 2.0866 inch |
| Magasság | 54 mm | Magasság (coll) | 2.126 inch |
| Szélesség | 13 mm | Szélesség (coll) | 0.5118 inch |
| Nettó tömeg | 38.3 g | | |

Hőmérsékletek

| | | | |
|-------------------------------------|----------------|-------------------------------------|----------------|
| Tárolási hőmérséklet | -25 °C...55 °C | Ambient temperature | -60 °C...85 °C |
| Folyamatos üzemi hőmérséklet., min. | -60 °C | Folyamatos üzemi hőmérséklet., max. | 130 °C |

Termékek környezetvédelmi megfelelése

| | |
|--------------------------|-------------------------------|
| RoHS megfelelési állapot | Megfelel, kivétel nélkül |
| REACH SVHC | Nincs 0,1 tömeg% feletti SVHC |

Anyag adatok

| | | | |
|--------------------------|----------|------|------------|
| Alapanyag | KrG | Szín | középsárga |
| UL 94 éghetőségi osztály | V-0, 5VA | | |

Rendszer specifikációk

| | | | |
|------------------------------------|---|-------------------------------|------|
| Változat | Csavaros csatlakozás, Biztosítóelem, Egyik oldalon szabad vég | Véglap szükséges | Igen |
| Potenciálok száma | 1 | Szintek száma | 1 |
| Rögzítési pontok száma szintenként | 2 | Potenciálok száma szintenként | 1 |
| Keresztkötött szintek belül | Nem | PE-csatlakozás | Nem |
| Tartósín | TS 35 | N funkció | Nem |
| PE működés | Nem | PEN funkció | Nem |

Biztosítások

| | | | |
|-----------------------------------|--------------|--------------------------------------|----------------------|
| Olvadóbiztosíték-betét | G-Si. 5 x 25 | Biztosítéktartó (biztosítékfoglalat) | csavaros rögzítéshez |
| Visszajelző feszültségének típusa | AC/DC | Kijelző | Neon lámpa |
| Üzemi feszültség, max. | 500 V | | |

CSA névleges adatok

| | | | |
|------------------------------------|--------|----------------------------|-----------|
| Vezeték keresztmetszet, max. (CSA) | 10 AWG | C feszültség nagyság (CSA) | 600 V |
| C áram nagyság (CSA) | 10 A | Tanúsítvány száma (CSA) | 12400-198 |
| Vezeték keresztmetszet, min. (CSA) | 26 AWG | | |

SAKS 1/35/G25

Weidmüller Interface GmbH & Co. KG

Klingenbergstraße 26

D-32758 Detmold

Germany

www.weidmueller.com

Műszaki adatok

Kiegészítő műszaki adatok

| | | | |
|---------------------|--------------------|---|-----|
| Nyitott oldala | jobb | Hasonló kapcsok száma | 1 |
| Telepítési útmutató | Közvetlen rögzítés | Robbanásbiztonság szempontjából bevizsgált változat | Nem |
| Felszerelés típusa | Felpattintható | | |

Névleges adatok

| | | | |
|--|--------------------|-------------------------|---------------|
| Névleges keresztmetszet | 10 mm ² | Névleges feszültség | 500 V |
| Névleges DC feszültség | 500 V | Névleges áram | 10 A |
| Áram maximum vezetékknál | 10 A | Szabványok | IEC 60947-7-3 |
| Fajlagos ellenállás az IEC 60947-7-x szerint | 0.56 mΩ | Névleges lökőfeszültség | 6 kV |
| Teljesítményvesztés az IEC 60947-7-x szerint | 1.82 W | Szennyezés súlyossága | 3 |

Rögzíthető vezetékek (kiegészítő csatlakozás)

| | | | |
|---|--------------------|--|----------------------|
| Vezeték-keresztmetszet, flexibilis és műanyag gallér DIN 46228/1, további csatlakozás, max. | 10 mm ² | Csatlakozás típusa, kiegészítő csatlakozás | Csavaros csatlakozás |
|---|--------------------|--|----------------------|

Rögzíthető vezetékek (névleges csatlakozás)

| | | | |
|--|----------------------|---|----------------------|
| Mérőeszköz, IEC 60947-1 | B6 | Vezeték csatlakozási keresztmetszet AWG, max. | AWG 10 |
| Csatlakozási irány | oldalt | Meghúzási nyomaték, max. | 2.4 Nm |
| Meghúzási nyomaték, min. | 1.2 Nm | Csupaszolási hossz | 12 mm |
| Csatlakozás típusa 2 | Csavaros csatlakozás | Csatlakozás típusa | Csavaros csatlakozás |
| Csatlakozások száma | 2 | Rögzítési tartomány, névleges csatlakozás, max. | 16 mm ² |
| Rögzítési tartomány, névleges csatlakozás, min. | 0.13 mm ² | Biztosítócsavar | M 4 |
| Kés mérete | 1,0 x 5,5 mm | Vezeték csatlakozási keresztmetszet AWG, min. | AWG 26 |
| Keresztmetszet csatlakoztatott vezetékhez, finomsodratú, érvéghüvelyekkel és műanyag gallérokkel DIN 46228/4, névleges csatlakozás, min. | 0.13 mm ² | Vezeték csatlakozási keresztmetszet, finomsodratú, érvéghüvelyekkel DIN 46228/1, névleges csatlakozás, max. | 10 mm ² |
| Vezeték csatlakozás keresztmetszet, finomsodratú, érvéghüvelyekkel DIN 46228/1, névleges csatlakozás, min. | 0.13 mm ² | Vezeték csatlakozási keresztmetszet, finomsodratú, max. | 10 mm ² |
| Vezeték csatlakozási keresztmetszet, finomsodratú, min. | 0.13 mm ² | Vezeték csatlakozási keresztmetszet, többeres, névleges csatlakozás, max. | 10 mm ² |
| Vezeték csatlakozási keresztmetszet, többeres, névleges csatlakozás, min. | 0.13 mm ² | Nyomaték nagysága DMS elektromos csavarhúzóval | 4 |
| Vezetékcsatlakozás keresztmetszete, tömör ér, max. névleges csatlakozás | 16 mm ² | Vezetékcsatlakozás keresztmetszete, tömör ér, min. névleges csatlakozás | 0.13 mm ² |
| Finomsodratú, min. (névleges csatlakozás) | 0.13 mm ² | | |

UL névleges adatok

| | | | |
|---|-------|---|--------|
| Vezetékméret, gyári vezetékvezés, max. (UR) | 8 AWG | C áram nagyság (UR) | 6.3 A |
| C feszültség nagyság (UR) | 600 V | Vezetékméret, gyári vezetékvezés, min. (UR) | 26 AWG |

SAKS 1/35/G25

Weidmüller Interface GmbH & Co. KG

Klingenbergstraße 26

D-32758 Detmold

Germany

www.weidmueller.com

Műszaki adatok

| | | | |
|---|--------|---|--------|
| Tanúsítvány száma (UR) | E60693 | Vezetékméret, terepi vezetékezés, min. (UR) | 22 AWG |
| Vezetékméret, terepi vezetékezés, max. (UR) | 10 AWG | | |

Általános

| | | | |
|---|--------|---------------------|--------------------|
| Vezeték csatlakozási keresztmetszet AWG, max. | AWG 10 | Telepítési útmutató | Közvetlen rögzítés |
| Vezeték csatlakozási keresztmetszet AWG, min. | AWG 26 | Szabványok | IEC 60947-7-3 |
| Tartósín | TS 35 | | |

Fontos megjegyzés

| | |
|------------------|---|
| Termékinformáció | A feszültség függ a kiválasztott biztosítéktól vagy a kiválasztott jelzőfénytől |
|------------------|---|

Besorolások

| | | | |
|-------------|-------------|-------------|-------------|
| ETIM 8.0 | EC000899 | ETIM 9.0 | EC000899 |
| ETIM 10.0 | EC000899 | ECLASS 14.0 | 27-25-01-13 |
| ECLASS 15.0 | 27-25-01-13 | | |

SAKS 1/35/G25

Weidmüller Interface GmbH & Co. KG
Klingenbergstraße 26
D-32758 Detmold
Germany

www.weidmueller.com

Tartozékok

Leválasztó dugók



Az integrált leválasztókkal ellátott sorkapcsokkal ellentétben a mi leválasztó dugóink teljesen levehetőek vagy eltávolíthatók a sorkapcsokról és adott alkalmazásról, és a szabványos leválasztók rugalmas alternatíváját kínálják.

Általános rendelési adatok

| | | |
|----------------|----------------------------|--|
| Típus | QL 2 SAKS1 | Változat |
| Rendelési szám | 0191400000 | Keresztösszekötő (kapocs), becsavart állapotban, szürke, 47 A, Pólusszám: 2, Raszter mm-ben (P): 13.00, Szigetelt: Nem, Szélesség: 18.9 mm |
| GTIN (EAN) | 4008190123130 | |
| Qty. | 50 ST | |
| Típus | QL 3 SAKS1 | Változat |
| Rendelési szám | 0191500000 | Keresztösszekötő (kapocs), becsavart állapotban, szürke, 47 A, Pólusszám: 3, Raszter mm-ben (P): 13.00, Szigetelt: Nem, Szélesség: 31.9 mm |
| GTIN (EAN) | 4008190036881 | |
| Qty. | 50 ST | |

Keresztösszekötők



A potenciál elosztása vagy többszörözése a szomszédos sorkapcsokhoz keresztösszekötőn keresztül történik. A további vezetékezés könnyen elkerülhető. Ha a pólusok megtörnek, a sorkapcsok csatlakozása még mindig megbízhatóan megmarad. Portfóliónk moduláris sorkapcsokhoz való dugaszolható és csavarozható keresztösszekötő rendszereket is tartalmaz.

Általános rendelési adatok

| | | |
|----------------|----------------------------|--|
| Típus | QL 4 SAKS1 | Változat |
| Rendelési szám | 0191600000 | Keresztösszekötő (kapocs), becsavart állapotban, szürke, 47 A, Pólusszám: 4, Raszter mm-ben (P): 13.00, Szigetelt: Nem, Szélesség: 44.7 mm |
| GTIN (EAN) | 4008190105518 | |
| Qty. | 20 ST | |
| Típus | QL 10 SAKS1 | Változat |
| Rendelési szám | 0338800000 | Keresztösszekötő (kapocs), becsavart állapotban, szürke, 36 A, Pólusszám: 10, Raszter mm-ben (P): 13.00, Szigetelt: Nem, Szélesség: 122.1 mm |
| GTIN (EAN) | 4008190127039 | |
| Qty. | 20 ST | |

SAKS 1/35/G25

Weidmüller Interface GmbH & Co. KG

Klingenbergstraße 26

D-32758 Detmold

Germany

www.weidmueller.com

Tartozékok

Véglapok és elválasztólapok



Az elválasztólapok és a zárólemezek a sorkapocsblokkok alapvető tartozékai. Az elválasztólapok optikai és elektromos leválasztást biztosítanak a különböző potenciálok és funkcionális csoportok között, fokozva a biztonságot és átlátható elrendezést teremtve a kapcsolószekrényben. A zárólemezek oldalt lezárják a sorkapocsblokk sort, védelmet nyújtanak az aktív részekkel való érintkezés ellen, és biztosítják a tiszta, stabil lezárást. Mindkét komponens pontosan illeszkedik az adott Weidmüller sorkapocsblokk gyártási sorozathoz, hozzájárulva a biztonságos, szabványos és professzionális huzalozás.

Általános rendelési adatok

| | | |
|----------------|----------------------------|--|
| Típus | AP SAKS1+3 KRG | Változat |
| Rendelési szám | 0191320000 | Véglap sorkapcsokhoz, sötétbézs, sárga, Magasság: 54 mm, Szélesség: 3 mm, V-O, KrG, Felpattintható: Igen |
| GTIN (EAN) | 4008190031688 | |
| Qty. | 20 ST | |
| Típus | AP SAKS1+3 KRG/DB | Változat |
| Rendelési szám | 0191300000 | Véglap sorkapcsokhoz, sötétbézs, Magasság: 54 mm, Szélesség: 3 mm, V-O, KrG, Felpattintható: Igen |
| GTIN (EAN) | 4008190099763 | |
| Qty. | 20 ST | |

Rögzítő tartó



Termékeink könnyű kezelése és kiegészítése érdekében rögzítők széles választékát kínáljuk. A különféle szerszámoktól kezdve a szigetelőhüvelyekig és különböző csavarokig, komponenseink a legapróbb részletekig illeszkednek egymáshoz, és lehetővé teszik a megfelelő szabványoknak és védelmi előírásoknak megfelelő összeszerelést.

Általános rendelési adatok

| | | |
|----------------|----------------------------|---------------------------------|
| Típus | KISC M3X6 SAKS 1 | Változat |
| Rendelési szám | 0346200000 | Húzókegyel, Rögzítőcsavar, Acél |
| GTIN (EAN) | 4008190175658 | |
| Qty. | 100 ST | |

Tartozékok

www.weidmueller.com

Biztosítós



Biztosítós sorkapcsokat tartalmazó széles termékportfólióink kiegészítő termékeiként biztosítóbetéteket is kínálunk. A portfólióba beletartoznak az 5x20 mm és 10x38 mm közötti méretű eszközvédő biztosítékok (miniatűr biztosítékok), az E 14 – E 18 biztosítóbetétek, az autóiipari biztosítékok, valamint az automatikus megszakítók is. A portfóliót a biztosítéktartókhoz való mérőgyűrűk teszik teljessé.

Általános rendelési adatok

| | | |
|----------------|----------------------------|---|
| Típus | G 25/0.25A/M GE | Változat |
| Rendelési szám | 0546900000 | Miniatűr biztosító, közepes késleltetés, 0.25 A, G-Si. 5 x 25 |
| GTIN (EAN) | 4008190097370 | |
| Qty. | 10 ST | |
| Típus | G 25/0.50A/M WS | Változat |
| Rendelési szám | 0510300000 | Miniatűr biztosító, közepes késleltetés, 0.5 A, G-Si. 5 x 25 |
| GTIN (EAN) | 4008190018368 | |
| Qty. | 10 ST | |
| Típus | G 25/0.80A/M GR | Változat |
| Rendelési szám | 0646400000 | Miniatűr biztosító, közepes késleltetés, 0.8 A, G-Si. 5 x 25 |
| GTIN (EAN) | 4008190060794 | |
| Qty. | 10 ST | |
| Típus | G 25/1.00A/M RT | Változat |
| Rendelési szám | 0265800000 | Miniatűr biztosító, közepes késleltetés, 1 A, G-Si. 5 x 25 |
| GTIN (EAN) | 4008190141660 | |
| Qty. | 10 ST | |
| Típus | G 25/2.00A/F BL | Változat |
| Rendelési szám | 0192700000 | Miniatűr biztosító, gyors működésű, 2 A, G-Si. 5 x 25 |
| GTIN (EAN) | 4008190176402 | |
| Qty. | 10 ST | |
| Típus | G 25/4.00A/F BR | Változat |
| Rendelési szám | 0192800000 | Miniatűr biztosító, gyors működésű, 4 A, G-Si. 5 x 25 |
| GTIN (EAN) | 4008190115319 | |
| Qty. | 10 ST | |
| Típus | G 25/6.30A/F GN | Változat |
| Rendelési szám | 0192900000 | Miniatűr biztosító, gyors működésű, 6.3 A, G-Si. 5 x 25 |
| GTIN (EAN) | 4008190135461 | |
| Qty. | 10 ST | |
| Típus | G 25/10.0A/M RT | Változat |
| Rendelési szám | 0193100000 | Miniatűr biztosító, közepes késleltetés, 10 A, G-Si. 5 x 25 |
| GTIN (EAN) | 4008190023799 | |
| Qty. | 10 ST | |

SAKS 1/35/G25

Weidmüller Interface GmbH & Co. KG
Klingenbergstraße 26
D-32758 Detmold
Germany

www.weidmueller.com

Tartozékok

Üres



A dekafix (DEK) jelölő univerzálisan használható minden vezetékhez és dugaszolható csatlakozóhoz, valamint elektronikus szerelvényekhez. A rendszer ideális rövid számsorokhoz, és nagy számú készen nyomtatott jelölőt is tartalmaz.

Csíkok egylépéses, gyors felszereléshez. A nyomtatás könnyen olvasható, kontrasztos, és négy szélességben kapható.

- Használatra kész jelölők nagy választéka
- Csíkok gyors felszereléshez
- Csatlakozójelölők, minden Weidmüller-kábelcsatlakozóhoz alkalmazhatók
- Kaphatók üres MultiCard formátumban, vagy standard nyomtatással

Egyedi nyomtatáshoz: Kérjük, küldje el az M-Print PRO vagy M-Print PRO Online (telepítés nélkül) jelölőszoftverünk fájlját a címkézési előírásokkal.

Általános rendelési adatok

| | | |
|----------------|----------------------------|---|
| Típus | DEK 5/5 MC NE WS | Változat |
| Rendelési szám | 1609801044 | Dekafix, Sorkapocs jelölő, 5 x 5 mm, Raszter mm-ben (P): 5.00 |
| GTIN (EAN) | 4008190397111 | Weidmueller, fehér |
| Qty. | 1000 ST | |

Tesztadapter és tesztaljzatok



Az adapterek és teszt dugók a sorkapcsok és a vizsgálóberendezések közötti elektromos csatlakozáshoz használatosak. Így elektromos érintkezés hozható létre vezetékhez állapottban, és a mérések könnyen elvégezhetők.

Általános rendelési adatok

| | | |
|----------------|----------------------------|------------------------------|
| Típus | PS 4 F.STB 4 | Változat |
| Rendelési szám | 0299600000 | Tesztadapter (kapocs), 230 V |
| GTIN (EAN) | 4008190074043 | |
| Qty. | 20 ST | |

Tartozékok

SchT csoportos jelölőtartó



Az SchT 5 S csoportjelölő tartó közvetlenül felpattintható a TS 32 tartósínre (G-sín) vagy a TS 35 tartósínre (sorkapocssín). Emiatt a sorkapocs feliratozása a sorkapocstól és annak típusától függetlenül kialakítható. Az SchT 5 és SchT 5 S védelmét ESO 5, STR 5 védőszalagok biztosítják.

Az SchT 7 egy elforgatható csoportos jelölő becsúsztható jelzőlapokhoz, mely minden további nélkül lehetővé teszi a kapocscsavar működtetését.

Az SchT 7 tartalmazza az ESO 7, STR 7 védőszalagot, vagy DEK 5 védelmet.

A becsúsztható címkék és védőszalagok a „Tartozékok” címszó alatt találhatóak.

Általános rendelési adatok

| | | |
|----------------|----------------------------|---|
| Típus | SCHT 7 | Változat |
| Rendelési szám | 0517960000 | SCHT, Sorkapocs jelölő, 39,3 x 8 mm, Raszter mm-ben (P): 7.00 |
| GTIN (EAN) | 4008190001742 | Weidmueller, fehér |
| Qty. | 20 ST | |

Egyedi felirat



A dekafix (DEK) jelölő univerzálisan használható minden vezetékhez és dugaszolható csatlakozóhoz, valamint elektronikus szerelvényekhez. A rendszer ideális rövid számsorokhoz, és nagy számú készen nyomtatott jelölőt is tartalmaz.

Csíkok egylépéses, gyors felszereléshez. A nyomtatás könnyen olvasható, kontrasztos, és négy szélességben kapható.

- Használatra kész jelölők nagy választéka
- Csíkok gyors felszereléshez
- Csatlakozójelölők, minden Weidmüller-kábelcsatlakozóhoz alkalmazhatók
- Kaphatók üres MultiCard formátumban, vagy standard nyomtatással

Egyedi nyomtatáshoz: Kérjük, küldje el az M-Print PRO vagy M-Print PRO Online (telepítés nélkül) jelölőszoftverünk fájlját a címkézési előírásokkal.

Általános rendelési adatok

| | | |
|----------------|----------------------------|---|
| Típus | DEK 5/6.5 MC SDR | Változat |
| Rendelési szám | 1609850000 | Dekafix, Sorkapocs jelölő, 5 x 6.5 mm, Raszter mm-ben (P): 6.50 |
| GTIN (EAN) | 4008190456610 | Weidmueller, Vevőspecifikus |
| Qty. | 180 ST | |

Tartozékok

Üres



A dekafix (DEK) jelölő univerzálisan használható minden vezetékhez és dugaszolható csatlakozóhoz, valamint elektronikus szerelvényekhez. A rendszer ideális rövid számsorokhoz, és nagy számú készen nyomtatott jelölőt is tartalmaz.

Csíkok egylépéses, gyors felszereléshez. A nyomtatás könnyen olvasható, kontrasztos, és négy szélességben kapható.

- Használatra kész jelölők nagy választéka
- Csíkok gyors felszereléshez
- Csatlakozójelölők, minden Weidmüller-kábelcsatlakozóhoz alkalmazhatók
- Kaphatók üres MultiCard formátumban, vagy standard nyomtatással

Egyedi nyomtatáshoz: Kérjük, küldje el az M-Print PRO vagy M-Print PRO Online (telepítés nélkül) jelölőszoftverünk fájlját a címkézési előírásokkal.

Általános rendelési adatok

| | | |
|----------------|----------------------------|---|
| Típus | DEK 5/6.5 MC NE WS | Változat |
| Rendelési szám | 1609840000 | Dekafix, Sorkapocs jelölő, 5 x 6.5 mm, Raszter mm-ben (P): 6.50 |
| GTIN (EAN) | 4008190203429 | Weidmueller, fehér |
| Qty. | 900 ST | |

Véglapok és elválasztólapok



Az elválasztólapok és a zárólemezek a sorkapocsblokkok alapvető tartozékai. Az elválasztólapok optikai és elektromos leválasztást biztosítanak a különböző potenciálok és funkcionális csoportok között, fokozva a biztonságot és átlátható elrendezést teremtve a kapcsolószekrényben. A zárólemezek oldalt lezárják a sorkapocsblokk sort, védelmet nyújtanak az aktív részekkel való érintkezés ellen, és biztosítják a tiszta, stabil lezárást. Mindkét komponens pontosan illeszkedik az adott Weidmüller sorkapocsblokk gyártási sorozathoz, hozzájárulva a biztonságos, szabványos és professzionális huzalozás.

Általános rendelési adatok

| | | |
|----------------|----------------------------|--|
| Típus | WTW EN | Változat |
| Rendelési szám | 1058800000 | Elválasztó lemez (kapocs), sötétbézs, Magasság: 86 mm, Szélesség: 3 mm, V-O, Wemid |
| GTIN (EAN) | 4008190140175 | |
| Qty. | 20 ST | |

SAKS 1/35/G25

Weidmüller Interface GmbH & Co. KG

Klingenbergstraße 26

D-32758 Detmold

Germany

www.weidmueller.com

Tartozékok

Lapos csavarhúzó

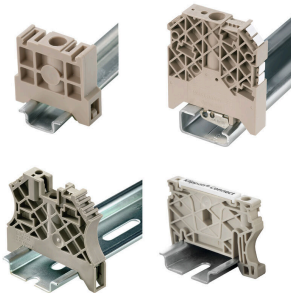


Hornycsavarhúzó lekerekített pengével SD DIN 5265, ISO 2380/2, behajtó a DIN 5264, ISO 2380/1 szerint. Chrom Top hegy, SoftFinish markolat

Általános rendelési adatok

| | | |
|----------------|----------------------------|------------------------|
| Típus | SDS 1.0X5.5X150 | Változat |
| Rendelési szám | 9008350000 | Csavarhúzó, Csavarhúzó |
| GTIN (EAN) | 4032248056316 | |
| Qty. | 1 ST | |

Végbak



A Weidmüller termékválasztékában vannak végbakok, amelyek garantálják az állandó, megbízható rögzítést a kapocsín és megakadályozzák az elcsúszást. Rendelkezésre állnak csavaros és csavarok nélküli változatok is. A végbakokon jelölési opciók vannak, akár csoportos jelölések részére is, valamint van rajta egy vizsgálódugó tartó is.

Általános rendelési adatok

| | | |
|----------------|----------------------------|--|
| Típus | WEW 32/1 | Változat |
| Rendelési szám | 1067600000 | Végbak, sötétbézs, TS 32, V-2, PA 66 GF 30, Szélesség: 12 mm, 100 °C |
| GTIN (EAN) | 4008190099657 | |
| Qty. | 50 ST | |

Tartozékok

Üres



A dekafix (DEK) jelölő univerzálisan használható minden vezetékhez és dugaszolható csatlakozóhoz, valamint elektronikus szerelvényekhez. A rendszer ideális rövid számsorokhoz, és nagy számú készen nyomtatott jelölőt is tartalmaz.

Csíkok egylépéses, gyors felszereléshez. A nyomtatás könnyen olvasható, kontrasztos, és négy szélességben kapható.

- Használatra kész jelölők nagy választéka
- Csíkok gyors felszereléshez
- Csatlakozójelölők, minden Weidmüller-kábelcsatlakozóhoz alkalmazhatók
- Kaphatók üres MultiCard formátumban, vagy standard nyomtatással

Egyedi nyomtatáshoz: Kérjük, küldje el az M-Print PRO vagy M-Print PRO Online (telepítés nélkül) jelölőszoftverünk fájlját a címkézési előírásokkal.

Általános rendelési adatok

| | | |
|----------------|----------------------------|---|
| Típus | DEK 5/8 MC NE WS | Változat |
| Rendelési szám | 1856740000 | Dekafix, Sorkapocs jelölő, 5 x 8 mm, Raszter mm-ben (P): 8.00 |
| GTIN (EAN) | 4032248400850 | Weidmueller, fehér |
| Qty. | 800 ST | |

Egyedi felirat



A dekafix (DEK) jelölő univerzálisan használható minden vezetékhez és dugaszolható csatlakozóhoz, valamint elektronikus szerelvényekhez. A rendszer ideális rövid számsorokhoz, és nagy számú készen nyomtatott jelölőt is tartalmaz.

Csíkok egylépéses, gyors felszereléshez. A nyomtatás könnyen olvasható, kontrasztos, és négy szélességben kapható.

- Használatra kész jelölők nagy választéka
- Csíkok gyors felszereléshez
- Csatlakozójelölők, minden Weidmüller-kábelcsatlakozóhoz alkalmazhatók
- Kaphatók üres MultiCard formátumban, vagy standard nyomtatással

Egyedi nyomtatáshoz: Kérjük, küldje el az M-Print PRO vagy M-Print PRO Online (telepítés nélkül) jelölőszoftverünk fájlját a címkézési előírásokkal.

Általános rendelési adatok

| | | |
|----------------|----------------------------|---|
| Típus | DEK 5/8 MC SDR | Változat |
| Rendelési szám | 1856750000 | Dekafix, Sorkapocs jelölő, 5 x 8 mm, Raszter mm-ben (P): 8.00 |
| GTIN (EAN) | 4032248400867 | Weidmueller, Vevőspecifikus |
| Qty. | 160 ST | |

SAKS 1/35/G25

Weidmüller Interface GmbH & Co. KG

Klingenbergstraße 26

D-32758 Detmold

Germany

www.weidmueller.com

Tartozékok

Plus



A dekafix (DEK) jelölő univerzálisan használható minden vezetékhez és dugaszolható csatlakozóhoz, valamint elektronikus szerelvényekhez. A rendszer ideális rövid számsorokhoz, és nagy számú készen nyomtatott jelölőt is tartalmaz.

Csíkok egylépéses, gyors felszereléshez. A nyomtatás könnyen olvasható, kontrasztos, és négy szélességben kapható.

- Használatra kész jelölők nagy választéka
- Csíkok gyors felszereléshez
- Csatlakozójelölők, minden Weidmüller-kábelcsatlakozóhoz alkalmazhatók
- Kaphatók üres MultiCard formátumban, vagy standard nyomtatással

Egyedi nyomtatáshoz: Kérjük, küldje el az M-Print PRO vagy M-Print PRO Online (telepítés nélkül) jelölőszoftverünk fájlját a címkézési előírásokkal.

Általános rendelési adatok

| | | |
|----------------|----------------------------|---|
| Típus | DEK 5/8 PLUS MC NE WS | Változat |
| Rendelési szám | 1046350000 | Dekafix, Sorkapocs jelölő, 5 x 8 mm, Raszter mm-ben (P): 8.00 |
| GTIN (EAN) | 4032248782055 | Weidmueller, fehér |
| Qty. | 800 ST | |

Egyedi felirat



A dekafix (DEK) jelölő univerzálisan használható minden vezetékhez és dugaszolható csatlakozóhoz, valamint elektronikus szerelvényekhez. A rendszer ideális rövid számsorokhoz, és nagy számú készen nyomtatott jelölőt is tartalmaz.

Csíkok egylépéses, gyors felszereléshez. A nyomtatás könnyen olvasható, kontrasztos, és négy szélességben kapható.

- Használatra kész jelölők nagy választéka
- Csíkok gyors felszereléshez
- Csatlakozójelölők, minden Weidmüller-kábelcsatlakozóhoz alkalmazhatók
- Kaphatók üres MultiCard formátumban, vagy standard nyomtatással

Egyedi nyomtatáshoz: Kérjük, küldje el az M-Print PRO vagy M-Print PRO Online (telepítés nélkül) jelölőszoftverünk fájlját a címkézési előírásokkal.

Általános rendelési adatok

| | | |
|----------------|----------------------------|---|
| Típus | DEK 5/8 PLUS MC SDR | Változat |
| Rendelési szám | 1046370000 | Dekafix, Sorkapocs jelölő, 5 x 8 mm, Raszter mm-ben (P): 8.00 |
| GTIN (EAN) | 4032248782079 | Weidmueller, Vevőspecifikus |
| Qty. | 160 ST | |

Tartozékok

DEK 5/8



WS/ DEK

A MultiMark sorkapocsjelölők kétkomponensű, innovatív összetételű anyagot használnak. A jelölő kemény alakkontúrja biztonságosan a helyére pattan a csatlakozón. Az elastikus felület egyszerűvé teszi a jelölő felszerelését. Ez a speciális lyuggatott anyag lehetővé teszi a szalagok kinyújtását, így alkalmazkodva a kisebb méretbeli különbségekhez, melyek összeadódnak, különösen hosszú sorkapocs-tömböknél. További előny: A felületi anyag kiváló nyomtathatósága garantálja a tartós és kopásálló címkézést. A nyomtató 300 dpi felbontásának köszönhetően a felirat könnyen olvasható.

A MultiMark előnyei:

- Kompatibilis a W, Z, P és SAK sorozatú sorkapcsokkal
- Szilárd megtartás és tartós nyomtatás
- A folytonos szalagokkal időt takaríthat meg a felszerelésnél
- Az innovatív kompozit anyagnak köszönhetően egyszerű felszerelés
- Hely a többsoros nyomtatáshoz

Általános rendelési adatok

| | | |
|----------------|----------------------------|---|
| Típus | DEK 5/8 MM WS | Változat |
| Rendelési szám | 2007130000 | Dekafix, Sorkapocs jelölő, 5 x 8 mm, Weidmueller, fehér |
| GTIN (EAN) | 4050118392012 | |
| Qty. | 500 ST | |

Jelölőtartó



A jelölőtartó lehetőséget kínál további, 5 vagy 5,1 mm beosztású standard jelölők beszerelésére. A sarkított tartók opcionálisan összekapcsolhatók, és a Klippon® Connect moduláris sorkapcsok valamennyi standard jelölőcsatornájába beszerelhetők. A szerelési jelölők típusa a rendeltetési jelöléshordozó adott tartozékai alatt található meg.

Általános rendelési adatok

| | | |
|----------------|----------------------------|-------------------------|
| Típus | BZT 1 WS 10/5 | Változat |
| Rendelési szám | 1805490000 | Tartozékok, Jelölőtartó |
| GTIN (EAN) | 4032248270231 | |
| Qty. | 100 ST | |
| Típus | BZT 1 ZA WS 10/5 | Változat |
| Rendelési szám | 1805520000 | Tartozékok, Jelölőtartó |
| GTIN (EAN) | 4032248270248 | |
| Qty. | 100 ST | |