

TBF 30/19/18 TRSP

Weidmüller Interface GmbH & Co. KG

Klingenbergstraße 26

D-32758 Detmold

Germany

www.weidmueller.com



A TBF sorozatú házak különösen szívós, üvegszál-erősítésű poliészterből készülnek. Ezek a házak ideálisak a kis súlyt és ütésállóságot megkövetelő alkalmazásokhoz. Az időjárásálló TBF házakat az alkalmazások széles köréhez terveztük. A tartozékok széles választékával univerzális megoldást kínálnak a beépítő tételek felvételére, mint a szabályozók, mérőkészülékek, szelepek és egyéb készülékek.

Jellemzők:

- 9 méret 2 változatban, szürke és átlátszó fedéllel
- Fedél nylon csavarokkal
- A rögzítőfuratok a tömített területen kívül
- Menet a sorkapocssínek és szerelőlapok rögzítéséhez
- Bőséges tartozék választék
- A Weidmüller ezt a házat a felhasználó igényeit kielégítve tudja gyártani és szállítani, felszerelve az összes szükséges sorkapoccsal és tömszelencével.

Általános rendelési adatok

Változat	TBF (polyester empty enclosure), Üres ház, Magasság: 302 mm, Szélesség: 186 mm, Mélység: 175 mm, Alapanyag: üvegszál erősítésű poliészter, kezeletlen, Világosszürke, Áttetsző
Rendelési szám	0500600000
Típus	TBF 30/19/18 TRSP
GTIN (EAN)	4032248008742
Qty.	1 Darab

Műszaki adatok

Tanúsítványok

ROHS	Megfelel
------	----------

Méretek és tömegek

Mélység	175 mm	Mélység (coll)	6.8898 inch
Magasság	302 mm	Magasság (coll)	11.8897 inch
Szélesség	186 mm	Szélesség (coll)	7.3228 inch
Nettó tömeg	1520 g		

Hőmérséklet

Üzemi hőmérséklet	-50 °C...130 °C
-------------------	-----------------

Termékek környezetvédelmi megfelelése

RoHS megfelelési állapot	Megfelel, kivétel nélkül
REACH SVHC	Nincs 0,1 tömeg% feletti SVHC

Tanúsítványszámok - tokozat

Megfelelési nyilatkozat száma (DoC LVD)	DoC DE PS2420 220224 002ISS01
---	----------------------------------

Tömszelencék, felső/alsó

M20	11	M12	28
M63	1	M40	3
M32	3	M25	6
M50	1	M16	14

Tömszelencék, jobb

M25	10	M63	2
M16	30	M40	3
M50	3	M32	5
M20	22	M12	53

függőleges összeállítás

WDU 10 / ZDU 10	2x11	WDU 16 / ZDU 16	2x8
WDU 2,5 / ZDU 2,5 / IDU 2,5	2x22	WDU 35 / ZDU 35	2x7
WDU 4 / ZDU 4	2x18	WDU 6 / ZDU 6	2x14

vízszintes összeállítás

WDU 10 / ZDU 10	1x22	WDU 16 / ZDU 16	1x16
WDU 2,5 / ZDU 2,5 / IDU 2,5	1x44	WDU 35 / ZDU 35	1x14
WDU 4 / ZDU 4	1x37	WDU 6 / ZDU 6	1x28

Általános információ

Mérgező tulajdonság	Halogénmentes	Üzemi hőmérséklet, max.	130 °C
Üzemi hőmérséklet, min.	-50 °C	UL 94 éghetőségi osztály	V-2

TBF 30/19/18 TRSP
Weidmüller Interface GmbH & Co. KG

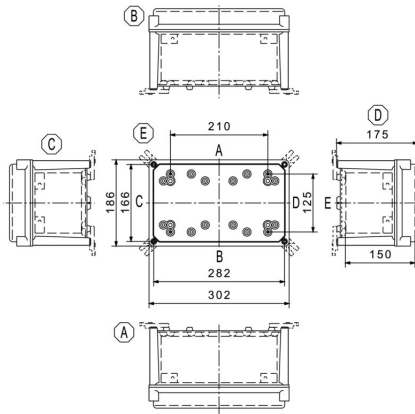
 Klingenbergstraße 26
 D-32758 Detmold
 Germany

www.weidmueller.com
Műszaki adatok

Fedél kiegészítő	Kereszthornyos nylon csavar	Telepítési útmutató	Screw mounting
Szabványok	IEC 60529, EN 60529, EN 62208, EN/IEC 61439-2	Felületi minőség	kezeletlen
Ütésállóság	Az IEC 62208 szerint IK08, Az IEC 62262 szerint IK10	Védelmi osztály	IP66
Alapanyag	üvegszál erősítésű poliszter	Tömítés anyaga	Poliuretán
Fedélcsavarok nyomatéka	1.5 Nm	Integrált rögzítést	4 ill. 6 tőcsavar M6 belső (anya) menet
Ház kiegészítő	6,5 mm a házfénéken keresztül	Protection class (UL)	Type 3, Type 4, Type 4X, Type 12
Fedélcsavarok száma	4	Szerelőnyílás: szélesség	162 mm
Aljzatperem	Nem	Fedél	Igen
Szerelőnyílás: magasság	278 mm	Felhasználási területek	Építési rendszerek és technológia, Közlekedéstechnika, Csomagolóipar, Gépgyártás

Besorolások

ETIM 8.0	EC000261	ETIM 9.0	EC000261
ETIM 10.0	EC000261	ECLASS 14.0	27-18-01-01
ECLASS 15.0	27-18-01-01		



TBF 30/19/18 TRSP

Weidmüller Interface GmbH & Co. KG
Klingenbergstraße 26
D-32758 Detmold
Germany

www.weidmueller.com

Tartozékok

Külső rögzítőfülek



A TBF sorozatú házak különösen szívós, üvegszál-erősítésű poliszterből készülnek. Ezek a házak ideálisak a kis súlyt és ütésállóságot megkövetelő alkalmazásokhoz. Az időjárásálló TBF házakat az alkalmazások széles köréhez terveztük. A tartozékok széles választékával univerzális megoldást kínálnak a beépítő tételek felvételére, mint a szabályozók, mérőkészülékek, szelepek és egyéb készülékek.

Jellemzők:

- 9 méret 2 változatban, szürke és átlátszó fedéllel
- Fedél nylon csavarokkal
- A rögzítőfuratok a tömített területen kívül
- Menet a sorkapocssínek és szerelőlapok rögzítéséhez
- Bőséges tartozék választék
- A Weidmüller ezt a házat a felhasználó igényeit kielégítve tudja gyártani és szállítani, felszerelve az összes szükséges sorkapoccsal és tömszelencével.

Általános rendelési adatok

Típus	MF TBF	Változat
Rendelési szám	0360800000	TBF (polyester empty enclosure), Rögzítőláb, Rögzítőfülek, Magasság: 72.5 mm, Szélesség: 24 mm, Mélység: 12 mm, Alapanyag: Poliamid,
GTIN (EAN)	4008190108595	Poliamid 66, mélyfekete
Qty.	1 ST	

Földelőcsap

Tartozékok



Általános rendelési adatok

Típus	PEBZ M10 BR SET	Változat
Rendelési szám	1277220000	Klippon POK (polyester empty enclosure), Földelő töcsavar, Egyéb, Magasság: 21 mm, Szélesség: 21 mm, Mélység: 48.7 mm,
GTIN (EAN)	4050118067019	Alapanyag: Sárgaréz
Qty.	1 ST	

Tartozékok

Klippon® POK földelőcsap



A Klippon® POK házak kiváló minőségű, üvegszálal erősítésű poliszterből készülnek, és ideálisak az olyan alkalmazási területekhez és környezetekhez, ahol a korrózióval szembeni ellenállás, az ütésállóság és a magas IP-védettség fontos követelmény.

A kiterjedt termékkála kulcsfontosságú tulajdonságai:

- 17 méretben kapható
- Két standard fényezés (szín): szürke (az ipari felhasználású RAL 7001-hez hasonló) és fekete (a nehéz körülményekhez használt RAL 9011-hez hasonló, Ex)
- Rozsdamentes acél csavarokkal ellátott fedél keresztfejes / hornyos kialakítással
- Szilikonból és kloroprénből készült, fröccsöntött tömítések
- Rögzítőlyukak a tömített területen kívül, az IP66 nagy behatolásvédelme érdekében
- Akár 7 Joule ütésállóság
- Szerelés közvetlenül a házba, vagy a belső rögzítőlemez használatával
- A rögzítőlábak rögzítőnyílásait használva a közvetlen falra szerelés is lehetséges
- Rögzítőmenet a tartósín és a rögzítőlemezek felszereléséhez
- Max. E60 tűzvédelmi besorolás, a konfigurációtól függően
- A Weidmüller le tudja gyártani és biztosítja ezt a házat az ügyfél igényeit szem előtt tartva, felszerelve minden szükséges sorkapoccsal és tömszelencével.

Általános rendelési adatok

Típus	PEBZ M10 S4 SET	Változat
Rendelési szám	1283440000	Klippon POK (polyester empty enclosure), Földelő töcsavar, Egyéb,
GTIN (EAN)	4050118073362	Magasság: 21 mm, Szélesség: 21 mm, Mélység: 48.7 mm,
Qty.	1 ST	Alapanyag: Nemesacél 1.4404 (316 L)

Földelőcsap

Tartozékok



TBF 30/19/18 TRSP

Weidmüller Interface GmbH & Co. KG
Klingenbergstraße 26
D-32758 Detmold
Germany

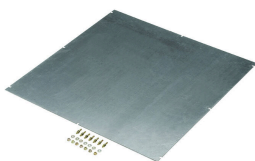
www.weidmueller.com

Tartozékok

Általános rendelési adatok

Típus	PEBZ M6 BR SET	Változat
Rendelési szám	1277250000	Klippon POK (polyester empty enclosure), Földelő töcsavar, Egyéb, Magasság: 12.3 mm, Szélesség: 12.3 mm, Mélység: 42 mm,
GTIN (EAN)	4050118067149	Alapanyag: Sárgaréz
Qty.	1 ST	
Típus	PEBZ M6 S4 SET	Változat
Rendelési szám	1283430000	Klippon POK (polyester empty enclosure), Földelő töcsavar, Egyéb, Magasság: 12.3 mm, Szélesség: 12.3 mm, Mélység: 42 mm,
GTIN (EAN)	4050118073607	Alapanyag: Nemesacél 1.4404 (316 L)
Qty.	1 ST	

Rögzítőlemez



A TBF sorozatú házak különösen szívós, üvegszál-erősítésű poliészterből készülnek. Ezek a házak ideálisak a kis súlyú és ütésállóságot megkövetelő alkalmazásokhoz. Az időjárásálló TBF házakat az alkalmazások széles köréhez terveztük. A tartozékok széles választékával univerzális megoldást kínálnak a beépítő tételek felvételére, mint a szabályozók, mérőkészülékek, szelepek és egyéb készülékek.

Jellemzők:

- 9 méret 2 változatban, szürke és átlátszó fedéllel
- Fedél nylon csavarokkal
- A rögzítőfuratok a tömített területen kívül
- Menet a sorkapocssínek és szerelőlapok rögzítéséhez
- Bőséges tartozék választék
- A Weidmüller ezt a házat a felhasználó igényeit kielégítve tudja gyártani és szállítani, felszerelve az összes szükséges sorkapoccsal és tömszelencével.

Általános rendelési adatok

Típus	MP TBF 30/19	Változat
Rendelési szám	3018950000	TBF (polyester empty enclosure), Rögzítőlemez, Rögzítőlemez, Magasság: 249 mm, Szélesség: 134 mm, Mélység: 2 mm,
GTIN (EAN)	4032248008759	Alapanyag: Horganyzott acéllemez, galvanizált, ezüst
Qty.	1 ST	

Szellőződugók - DAE



A számos alkalmazáshoz használható tömszelencék mellett a termékválasztékban megtalálhatók dugaszok, nyomáskiegyenlítő elemek, adapterek és a megfelelő tartozékok, mint pl. a záróanyák, tömítőgyűrűk, lapos alátétek és földelő gyűrűk.

Tartozékok

www.weidmueller.com

Általános rendelési adatok

Típus	DAE M12 PA LONG	Változat
Rendelési szám	1868570000	DAE (szellőzőelem), Kiegészítő elem, egyenes, M 12, 10 mm, IP66, IP68, IP69K, Poliamid 6
GTIN (EAN)	4032248440429	
Qty.	10 ST	
Típus	DAE M12 SS	Változat
Rendelési szám	1868550000	DAE (szellőzőelem), Kiegészítő elem, egyenes, M 12, 10 mm, IP66, IP68, IP69K, nemesacél 1.4305 (303)
GTIN (EAN)	4032248440405	
Qty.	10 ST	