



A TBF sorozatú házak különösen szívós, üvegszál-erősítésű poliészterből készülnek. Ezek a házak ideálisak a kis súlyt és ütésállóságot megkövetelő alkalmazásokhoz. Az időjárásálló TBF házakat az alkalmazások széles köréhez terveztük. A tartozékok széles választékával univerzális megoldást kínálnak a beépítő tételek felvételére, mint a szabályozók, mérőkészülékek, szelepek és egyéb készülékek.

Jellemzők:

- 9 méret 2 változatban, szürke és átlátszó fedéllel
- Fedél nylon csavarokkal
- A rögzítőfuratok a tömített területen kívül
- Menet a sorkapocssínek és szerelőlapok rögzítéséhez
- Bőséges tartozék választék
- A Weidmüller ezt a házat a felhasználó igényeit kielégítve tudja gyártani és szállítani, felszerelve az összes szükséges sorkapoccsal és tömszelencével.

#### Általános rendelési adatok

|                |  |
|----------------|--|
| Változat       | TBF (polyester empty enclosure), Üres ház, Magasság: 302 mm, Szélesség: 186 mm, Mélység: 175 mm, Alapanyag: üvegszál erősítésű poliészter, kezeletlen, Világosszürke |
| Rendelési szám | <a href="#">0360200000</a>   |
| Típus          | TBF 30/19/18 7035  |
| GTIN (EAN)     | 4032248025176  |
| Qty.           | 1 Darab  |

## Műszaki adatok

## Tanúsítványok

|      |          |
|------|----------|
| ROHS | Megfelel |
|------|----------|

## Méretek és tömegek

|             |        |                  |              |
|-------------|--------|------------------|--------------|
| Mélység     | 175 mm | Mélység (coll)   | 6.8898 inch  |
| Magasság    | 302 mm | Magasság (coll)  | 11.8897 inch |
| Szélesség   | 186 mm | Szélesség (coll) | 7.3228 inch  |
| Nettó tömeg | 1857 g |                  |              |

## Hőmérséklet

|                   |                 |                                     |       |
|-------------------|-----------------|-------------------------------------|-------|
| Üzemi hőmérséklet | -50 °C...130 °C | Folyamatos üzemi hőmérséklet., max. | 70 °C |
|-------------------|-----------------|-------------------------------------|-------|

## Termékek környezetvédelmi megfelelése

|                          |                               |
|--------------------------|-------------------------------|
| RoHS megfelelési állapot | Megfelel, kivétel nélkül      |
| REACH SVHC               | Nincs 0,1 tömeg% feletti SVHC |

## Tanúsítványszámok - tokozat

|   |                                  |
|---|----------------------------------|
| Megfelelési nyilatkozat száma (DoC LVD) | DoC DE PS2420 220224<br>002ISS01 |
|---|----------------------------------|

## Tömszelencék, felső/alsó

|     |    |     |    |
|-----|----|-----|----|
| M20 | 11 | M12 | 28 |
| M63 | 1  | M40 | 3  |
| M32 | 3  | M25 | 6  |
| M50 | 1  | M16 | 14 |

## Tömszelencék, jobb

|     |    |     |    |
|-----|----|-----|----|
| M25 | 10 | M63 | 2  |
| M16 | 30 | M40 | 3  |
| M50 | 3  | M32 | 5  |
| M20 | 22 | M12 | 53 |

## függőleges összeállítás

|  |      |   |      |
|--|------|---|------|
| Number of DIN rails and terminals (10 mm <sup>2</sup> , vertical)  | 2x11 | Number of DIN rails and terminals (16 mm <sup>2</sup> , vertical) | 2x8  |
| Number of DIN rails and terminals (2.5 mm <sup>2</sup> , vertical) | 2x22 | Number of DIN rails and terminals (35 mm <sup>2</sup> , vertical) | 2x7  |
| Number of DIN rails and terminals (4 mm <sup>2</sup> , vertical)   | 2x18 | Number of DIN rails and terminals (6 mm <sup>2</sup> , vertical)  | 2x14 |

## vízszintes összeállítás

|  |      |   |      |
|--|------|---|------|
| DIN sínek és sorkapcsok darabszáma (10 mm <sup>2</sup> , vízszintes) | 1x22 | Number of DIN rails and terminals (16 mm <sup>2</sup> , horizontal) | 1x16 |
| Number of DIN rails and terminals (2.5 mm <sup>2</sup> , horizontal) | 1x44 | Number of DIN rails and terminals (35 mm <sup>2</sup> , horizontal) | 1x14 |
| Number of DIN rails and terminals (4 mm <sup>2</sup> , horizontal)   | 1x37 | Number of DIN rails and terminals (6 mm <sup>2</sup> , horizontal)  | 1x28 |

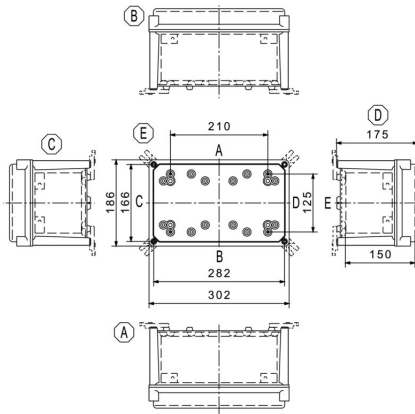
## Műszaki adatok

## Általános információ

|                          |  |                          |   |
|--------------------------|--|--------------------------|---|
| Mérgező tulajdonság      | Halogénmentes  | Üzemi hőmérséklet, max.  | 130 °C                                  |
| Üzemi hőmérséklet, min.  | -50 °C   | UL 94 éghetőségi osztály | HB                                      |
| Fedél kiegészítő         | Kereszthornyos nylon csavar  | Telepítési útmutató      | Screw mounting                          |
| Szabványok               | IEC 60529, EN 60529, EN 62208, EN/IEC 61439-2                                    | Felületi minőség         | kezeletlen                              |
| Ütésállóság              | Az IEC 62208 szerint IK08, Az IEC 62262 szerint IK10                             | Védelmi osztály          | IP67                                    |
| Alapanyag                | üvegszál erősítésű poliszter   | Tömítés anyaga           | Poliuretán                              |
| Fedélcsavarok nyomatéka  | 1.5 Nm   | Integrált rögzítést      | 4 ill. 6 tőcsavar M6 belső (anya) menet |
| Ház kiegészítő           | 6,5 mm a házfeneéken keresztül   | Fedélcsavarok száma      | 4                                       |
| Szerelőnyílás: szélesség | 162 mm   | Aljzatperem              | Nem                                     |
| Fedél                    | Igen   | Szerelőnyílás: magasság  | 278 mm                                  |
| Felhasználási területek  | Építési rendszerek és technológia, Közlekedéstechnika, Csomagolóipar, Gépgyártás |                          |   |

## Besorolások

|             |             |             |             |
|-------------|-------------|-------------|-------------|
| ETIM 8.0    | EC000261    | ETIM 9.0    | EC000261    |
| ETIM 10.0   | EC000261    | ECLASS 14.0 | 27-18-01-01 |
| ECLASS 15.0 | 27-18-01-01 |             |             |



## Tartozékok

## Külső rögzítőfülek



A TBF sorozatú házak különösen szívós, üvegszál-erősítésű poliszterből készülnek. Ezek a házak ideálisak a kis súlyt és ütésállóságot megkövetelő alkalmazásokhoz. Az időjárásálló TBF házakat az alkalmazások széles köréhez terveztük. A tartozékok széles választékával univerzális megoldást kínálnak a beépítő tételek felvételére, mint a szabályozók, mérőkészülékek, szelepek és egyéb készülékek.

Jellemzők:

- 9 méret 2 változatban, szürke és átlátszó fedéllel
- Fedél nylon csavarokkal
- A rögzítőfuratok a tömített területen kívül
- Menet a sorkapocssínek és szerelőlapok rögzítéséhez
- Bőséges tartozék választék
- A Weidmüller ezt a házat a felhasználó igényeit kielégítve tudja gyártani és szállítani, felszerelve az összes szükséges sorkapoccsal és tömszelencével.

## Általános rendelési adatok

|                |                            |  |
|----------------|----------------------------|--|
| Típus          | MF TBF                     | Változat   |
| Rendelési szám | <a href="#">0360800000</a> | TBF (polyester empty enclosure), Rögzítőláb, Rögzítőfülek, Magasság: 72.5 mm, Szélesség: 24 mm, Mélység: 12 mm, Alapanyag: Poliamid, |
| GTIN (EAN)     | 4008190108595              | Poliamid 66, mélyfekete  |
| Qty.           | 1 ST                       |  |

## Földelőcsap

## Tartozékok



## Általános rendelési adatok

|                |                            |  |
|----------------|----------------------------|--|
| Típus          | PEBZ M10 BR SET            | Változat   |
| Rendelési szám | <a href="#">1277220000</a> | Klippon POK (polyester empty enclosure), Földelő töcsavar, Egyéb, Magasság: 21 mm, Szélesség: 21 mm, Mélység: 48.7 mm, |
| GTIN (EAN)     | 4050118067019              | Alapanyag: Sárgaréz  |
| Qty.           | 1 ST                       |  |

## Tartozékok

## Klippon® POK földelőcsap



A Klippon® POK házak kiváló minőségű, üvegszálal erősítésű poliszterből készülnek, és ideálisak az olyan alkalmazási területekhez és környezetekhez, ahol a korrózióval szembeni ellenállás, az ütésállóság és a magas IP-védettség fontos követelmény.

A kiterjedt termékkála kulcsfontosságú tulajdonságai:

- 17 méretben kapható
- Két standard fényezés (szín): szürke (az ipari felhasználású RAL 7001-hez hasonló) és fekete ( a nehéz körülményekhez használt RAL 9011-hez hasonló, Ex)
- Rozsdamentes acél csavarokkal ellátott fedél keresztfejes / hornyos kialakítással
- Szilikonból és kloroprénből készült, fröccsöntött tömítések
- Rögzítőlyukak a tömített területen kívül, az IP66 nagy behatolásvédelme érdekében
- Akár 7 Joule ütésállóság
- Szerelés közvetlenül a házba, vagy a belső rögzítőlemez használatával
- A rögzítőlábak rögzítőnyílásait használva a közvetlen falra szerelés is lehetséges
- Rögzítőmenet a tartósín és a rögzítőlemezek felszereléséhez
- Max. E60 tűzvédelmi besorolás, a konfigurációtól függően
- A Weidmüller le tudja gyártani és biztosítja ezt a házat az ügyfél igényeit szem előtt tartva, felszerelve minden szükséges sorkapoccsal és tömszelencével.

## Általános rendelési adatok

|                |                            |   |
|----------------|----------------------------|---|
| Típus          | PEBZ M10 S4 SET            | Változat  |
| Rendelési szám | <a href="#">1283440000</a> | Klippon POK (polyester empty enclosure), Földelő töcsavar, Egyéb, |
| GTIN (EAN)     | 4050118073362              | Magasság: 21 mm, Szélesség: 21 mm, Mélység: 48.7 mm,              |
| Qty.           | 1 ST                       | Alapanyag: Nemesacél 1.4404 (316 L)                               |

## Földelőcsap

## Tartozékok

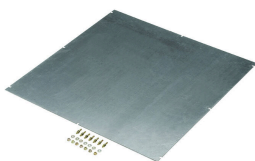


## Tartozékok

## Általános rendelési adatok

|                |                            |  |
|----------------|----------------------------|--|
| Típus          | PEBZ M6 BR SET             | Változat   |
| Rendelési szám | <a href="#">1277250000</a> | Klippon POK (polyester empty enclosure), Földelő töcsavar, Egyéb, Magasság: 12.3 mm, Szélesség: 12.3 mm, Mélység: 42 mm, Alapanyag: Sárgaréz                 |
| GTIN (EAN)     | 4050118067149              |  |
| Qty.           | 1 ST                       |  |
| Típus          | PEBZ M6 S4 SET             | Változat   |
| Rendelési szám | <a href="#">1283430000</a> | Klippon POK (polyester empty enclosure), Földelő töcsavar, Egyéb, Magasság: 12.3 mm, Szélesség: 12.3 mm, Mélység: 42 mm, Alapanyag: Nemesacél 1.4404 (316 L) |
| GTIN (EAN)     | 4050118073607              |  |
| Qty.           | 1 ST                       |  |

## Rögzítőlemez



A TBF sorozatú házak különösen szívós, üvegszál-erősítésű poliészterből készülnek. Ezek a házak ideálisak a kis súlyú és ütésállóságot megkövetelő alkalmazásokhoz. Az időjárásálló TBF házakat az alkalmazások széles köréhez terveztük. A tartozékok széles választékával univerzális megoldást kínálnak a beépítő tételek felvételére, mint a szabályozók, mérőkészülékek, szelepek és egyéb készülékek.

Jellemzők:

- 9 méret 2 változatban, szürke és átlátszó fedéllel
- Fedél nylon csavarokkal
- A rögzítőfuratok a tömített területen kívül
- Menet a sorkapocssínek és szerelőlapok rögzítéséhez
- Bőséges tartozék választék
- A Weidmüller ezt a házat a felhasználó igényeit kielégítve tudja gyártani és szállítani, felszerelve az összes szükséges sorkapoccsal és tömszelencével.

## Általános rendelési adatok

|                |                            |   |
|----------------|----------------------------|---|
| Típus          | MP TBF 30/19               | Változat  |
| Rendelési szám | <a href="#">3018950000</a> | TBF (polyester empty enclosure), Rögzítőlemez, Rögzítőlemez, Magasság: 249 mm, Szélesség: 134 mm, Mélység: 2 mm, Alapanyag: Horganyzott acéllemez, galvanizált, ezüst |
| GTIN (EAN)     | 4032248008759              |   |
| Qty.           | 1 ST                       |   |

## Szellőződugók - DAE



A számos alkalmazáshoz használható tömszelencék mellett a termékválasztékban megtalálhatók dugaszok, nyomáskiegyenlítő elemek, adapterek és a megfelelő tartozékok, mint pl. a záróanyák, tömítőgyűrűk, lapos alátétek és földelő gyűrűk.

**Tartozékok**

www.weidmueller.com

**Általános rendelési adatok**

|                |                            |  |
|----------------|----------------------------|--|
| Típus          | DAE M12 PA LONG            | Változat   |
| Rendelési szám | <a href="#">1868570000</a> | DAE (szellőzőelem), Kiegészítő elem, egyenes, M 12, 10 mm, IP66, IP68, IP69K, Poliamid 6             |
| GTIN (EAN)     | 4032248440429              |  |
| Qty.           | 10 ST                      |  |
| Típus          | DAE M12 SS                 | Változat   |
| Rendelési szám | <a href="#">1868550000</a> | DAE (szellőzőelem), Kiegészítő elem, egyenes, M 12, 10 mm, IP66, IP68, IP69K, nemesacél 1.4305 (303) |
| GTIN (EAN)     | 4032248440405              |  |
| Qty.           | 10 ST                      |  |