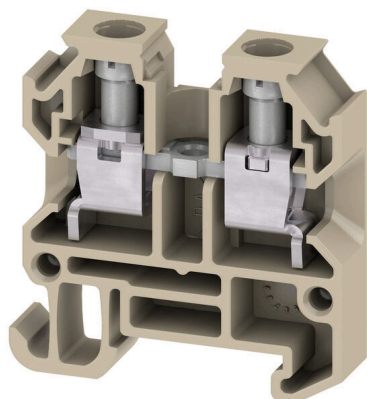


## Product image



A kép illusztráció

A kompakt kivitelnek köszönhetően a mini sínre szerelt sorkapcsok ideálisak a szűk helyen való munkavégzéshez, például kis házak és sorkapcsok esetén.

## Általános rendelési adatok

|                        |  |
|------------------------|--|
| Változat               | Átvezető sorkapocs, Csavaros csatlakozás, bézs / sárga, sötétbézs, 4 mm <sup>2</sup> , 32 A, 400 V, Csatlakozások száma: 2 |
| Rendelési szám         | <a href="#">0359660000</a>   |
| Típus                  | AKZ 4/10/BEZ   |
| GTIN (EAN)             | 4008190127862  |
| Qty.                   | 10 Darab   |
| Szállítás állapota     | Ez a termék már nem kapható.   |
| Utolsó rendelési dátum | 2026-06-30T00:00:00+02:00  |
| Alternatív termék      | <a href="#">AKZ 4</a>  |

## Műszaki adatok

## Tanúsítványok

Jóváhagyások



|                        |                             |
|------------------------|-----------------------------|
| ROHS                   | Megfelel                    |
| UL File Number Search  | <a href="#">UL weboldal</a> |
| Tanúsítvány száma (UR) | E60693                      |

## Méretetek és tömegek

|                           |             |                |             |
|---------------------------|-------------|----------------|-------------|
| Mélység                   | 29 mm       | Mélység (coll) | 1.1417 inch |
| Mélység DIN sínnel együtt | 30.5 mm     | Magasság       | 27 mm       |
| Magasság (coll)           | 1.063 inch  | Szélesség      | 60 mm       |
| Szélesség (coll)          | 2.3622 inch | Nettó tömeg    | 57.7 g      |

## Hőmérsékletek

|                                     |                |                                     |                |
|-------------------------------------|----------------|-------------------------------------|----------------|
| Tárolási hőmérséklet                | -25 °C...55 °C | Ambient temperature                 | -60 °C...85 °C |
| Folyamatos üzemi hőmérséklet., min. | -60 °C         | Folyamatos üzemi hőmérséklet., max. | 130 °C         |

## Termékek környezetvédelmi megfelelése

|                          |                               |
|--------------------------|-------------------------------|
| RoHS megfelelési állapot | Megfelel, kivétel nélkül      |
| REACH SVHC               | Nincs 0,1 tömeg% feletti SVHC |

## PT OKIECEX/ATEX névleges adat

|                                    |                   |                                     |                   |
|------------------------------------|-------------------|-------------------------------------|-------------------|
| Tanúsítvány száma (ATEX)           | TUEV18ATEX8221U   | Tanúsítvány száma (IECEX)           | IECEXTUR18.0024U  |
| Max. feszültség (ATEX)             | 352 V             | Áram (ATEX)                         | 32 A              |
| Vezetékkeresztmetszet, max. (ATEX) | 6 mm <sup>2</sup> | Max. feszültség (IECEX)             | 352 V             |
| Áram (IECEX)                       | 32 A              | Vezetékkeresztmetszet, max. (IECEX) | 6 mm <sup>2</sup> |
| EN 60079-7 jelölés                 | Ex eb II C Gb     | 2014/34/EU címke                    | II 2 G D          |

## Anyag adatok

|                          |              |      |                         |
|--------------------------|--------------|------|-------------------------|
| Alapanyag                | PA 66, Wemid | Szín | bézs / sárga, sötétbézs |
| UL 94 éghetőségi osztály | V-2          |      |                         |

## Rendszer specifikációk

|                                    |   |                               |      |
|------------------------------------|---|-------------------------------|------|
| Változat                           | Csavaros csatlakozás,<br>Csavarozható<br>keresztösszekötőhöz, Egyik<br>oldalon szabad vég | Véglap szükséges              | Igen |
| Potenciálok száma                  | 1   | Szintek száma                 | 1    |
| Rögzítési pontok száma szintenként | 2   | Potenciálok száma szintenként | 1    |
| Keresztkötött szintek belül        | Nem   | PE-csatlakozás                | Nem  |
| Tartósín                           | TS 15   | N funkció                     | Nem  |
| PE működés                         | Nem   | PEN funkció                   | Nem  |

## CSA névleges adatok

|                                    |        |                            |           |
|------------------------------------|--------|----------------------------|-----------|
| Vezeték keresztmetszet, max. (CSA) | 12 AWG | C feszültség nagyság (CSA) | 300 V     |
| C áram nagyság (CSA)               | 10 A   | Tanúsítvány száma (CSA)    | 12400-143 |
| Vezeték keresztmetszet, min. (CSA) | 24 AWG |                            |           |

## Műszaki adatok

## Kiegészítő műszaki adatok

|   |      |                       |                |
|---|------|-----------------------|----------------|
| Nyitott oldala                                      | jobb | Hasonló kapcsok száma | 10             |
| Robbanásbiztonság szempontjából bevizsgált változat | Igen | Felszerelés típusa    | Felpattintható |

## Méretek

|               |         |               |       |
|---------------|---------|---------------|-------|
| TS 15 eltolás | 13.5 mm | TS 32 eltolás | 31 mm |
| TS 35 eltolás | 31 mm   |               |       |

## Névleges adatok

|  |                   |                        |               |
|--|-------------------|------------------------|---------------|
| Névleges keresztmetszet                      | 4 mm <sup>2</sup> | Névleges feszültség    | 400 V         |
| Névleges DC feszültség                       | 400 V             | Névleges áram          | 32 A          |
| Áram maximum vezetékknál                     | 41 A              | Szabványok             | IEC 60947-7-1 |
| Fajlagos ellenállás az IEC 60947-7-x szerint | 1 mΩ              | Névleges lökfeszültség | 6 kV          |
| Teljesítményvesztés az IEC 60947-7-x szerint | 1.02 W            | Szennyezés súlyossága  | 3             |

## Rögzíthető vezetékek (kiegészítő csatlakozás)

|  |                      |
|--|----------------------|
| Csatlakozás típusa, kiegészítő csatlakozás | Csavaros csatlakozás |
|--|----------------------|

## Rögzíthető vezetékek (névleges csatlakozás)

|  |                      |  |                      |
|--|----------------------|--|----------------------|
| Mérőeszköz, IEC 60947-1  | A3                   | Vezeték csatlakozási keresztmetszet AWG, max.  | AWG 12               |
| Csatlakozási irány   | oldalt               | Meghúzási nyomaték, max.   | 0.8 Nm               |
| Meghúzási nyomaték, min.   | 0.6 Nm               | Csupaszolási hossz   | 8 mm                 |
| Csatlakozás típusa   | Csavaros csatlakozás | Csatlakozások száma  | 2                    |
| Rögzítési tartomány, névleges csatlakozás, max.  | 6 mm <sup>2</sup>    | Rögzítési tartomány, névleges csatlakozás, min.  | 0.13 mm <sup>2</sup> |
| Biztosítócsavar  | M 3                  | Kés mérete   | 0,6 x 3,5 mm         |
| Vezeték csatlakozási keresztmetszet AWG, min.  | AWG 24               | Vezeték csatlakozási keresztmetszet, finomsodratú, érvéghüvellyel és műanyag gallérokkal DIN 46228/4, névleges csatlakozás, max. | 2.5 mm <sup>2</sup>  |
| Keresztmetszet csatlakoztatott vezetékhez, finomsodratú, érvéghüvellyel és műanyag gallérokkal DIN 46228/4, névleges csatlakozás, min. | 0.13 mm <sup>2</sup> | Vezeték csatlakozási keresztmetszet, finomsodratú, érvéghüvellyel DIN 46228/1, névleges csatlakozás, max.                        | 2.5 mm <sup>2</sup>  |
| Vezeték csatlakozás keresztmetszet, finomsodratú, érvéghüvellyel DIN 46228/1, névleges csatlakozás, min.                               | 0.13 mm <sup>2</sup> | Vezeték csatlakozási keresztmetszet, finomsodratú, max.  | 4 mm <sup>2</sup>    |
| Vezeték csatlakozási keresztmetszet, finomsodratú, min.  | 0.13 mm <sup>2</sup> | Vezeték csatlakozási keresztmetszet, többeres, névleges csatlakozás, max.  | 4 mm <sup>2</sup>    |
| Vezeték csatlakozási keresztmetszet, többeres, névleges csatlakozás, min.  | 0.13 mm <sup>2</sup> | Iker érvéghüvellyel, max.  | 1.5 mm <sup>2</sup>  |
| Iker-érvéghüvellyel, min.  | 0.5 mm <sup>2</sup>  | Nyomaték nagysága DMS elektromos csavarhúzóval   | 2                    |
| Vezetékcsatlakozás keresztmetszete, tömör ér, max. névleges csatlakozás  | 6 mm <sup>2</sup>    | Vezetékcsatlakozás keresztmetszete, tömör ér, min. névleges csatlakozás  | 0.13 mm <sup>2</sup> |
| Finomsodratú, min. (névleges csatlakozás)  | 0.13 mm <sup>2</sup> |  |                      |

## Műszaki adatok

## UL névleges adatok

|   |        |   |        |
|---|--------|---|--------|
| Vezetékméret, gyári vezetékezés, max. (UR)  | 12 AWG | C áram nagyság (UR)                         | 27 A   |
| C feszültség nagyság (UR)                   | 300 V  | Vezetékméret, gyári vezetékezés, min. (UR)  | 26 AWG |
| Tanúsítvány száma (UR)                      | E60693 | Vezetékméret, terepi vezetékezés, min. (UR) | 22 AWG |
| Vezetékméret, terepi vezetékezés, max. (UR) | 12 AWG |   |        |

## Általános

|   |        |   |               |
|---|--------|---|---------------|
| Pólusszám                                     | 1      | Vezeték csatlakozási keresztmetszet AWG, max. | AWG 12        |
| Vezeték csatlakozási keresztmetszet AWG, min. | AWG 24 | Szabványok                                    | IEC 60947-7-1 |
| Tartósín                                      | TS 15  |   |               |

## Besorolások

|             |             |             |             |
|-------------|-------------|-------------|-------------|
| ETIM 8.0    | EC000897    | ETIM 9.0    | EC000897    |
| ETIM 10.0   | EC000897    | ECLASS 14.0 | 27-25-01-01 |
| ECLASS 15.0 | 27-25-01-01 |             |             |

## AKZ 4/10/BEZ

Weidmüller Interface GmbH &amp; Co. KG

Klingenbergstraße 26

D-32758 Detmold

Germany

www.weidmueller.com

## Tartozékok

## Leválasztó dugók



Az integrált leválasztókkal ellátott sorkapcsokkal ellentétben a mi leválasztó dugóink teljesen levehetőek vagy eltávolíthatók a sorkapcsokról és adott alkalmazásról, és a szabványos leválasztók rugalmas alternatíváját kínálják.

## Általános rendelési adatok

|                |                            |   |
|----------------|----------------------------|---|
| Típus          | Q 2 AKZ4                   | Változat  |
| Rendelési szám | <a href="#">0336400000</a> | Keresztösszekötő (kapocs), becsavart állapotban, szürke, 24 A, Pólusszám: 2, Raszter mm-ben (P): 6.10, Szigetelt: Nem, Szélesség: 11.1 mm |
| GTIN (EAN)     | 4008190037680              |   |
| Qty.           | 50 ST                      |   |

## Keresztösszekötők



A potenciál elosztása vagy többszörözése a szomszédos sorkapcsokhoz keresztösszekötőn keresztül történik. A további vezetékezés könnyen elkerülhető. Ha a pólusok megtörnek, a sorkapcsok csatlakozása még mindig megbízhatóan megmarad. Portfólióink moduláris sorkapcsokhoz való dugaszolható és csavarozható keresztösszekötő rendszereket is tartalmaz.

## Általános rendelési adatok

|                |                            |   |
|----------------|----------------------------|---|
| Típus          | Q 3 AKZ4                   | Változat  |
| Rendelési szám | <a href="#">0336500000</a> | Keresztösszekötő (kapocs), becsavart állapotban, szürke, 24 A, Pólusszám: 3, Raszter mm-ben (P): 6.10, Szigetelt: Nem, Szélesség: 17.2 mm |
| GTIN (EAN)     | 4008190121730              |   |
| Qty.           | 50 ST                      |   |

## Leválasztó dugók



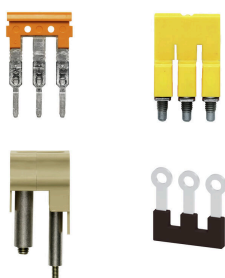
Az integrált leválasztókkal ellátott sorkapcsokkal ellentétben a mi leválasztó dugóink teljesen levehetőek vagy eltávolíthatók a sorkapcsokról és adott alkalmazásról, és a szabványos leválasztók rugalmas alternatíváját kínálják.

## Tartozékok

## Általános rendelési adatok

|                |                            |   |
|----------------|----------------------------|---|
| Típus          | Q 4 AKZ4                   | Változat  |
| Rendelési szám | <a href="#">0336600000</a> | Keresztösszekötő (kapocs), becsavart állapotban, szürke, 24 A, Pólusszám: 4, Raszter mm-ben (P): 6.10, Szigetelt: Nem, Szélesség: 23.3 mm |
| GTIN (EAN)     | 4008190096656              |   |
| Qty.           | 50 ST                      |   |

## Keresztösszekötők



A potenciál elosztása vagy többszörözése a szomszédos sorkapcsokhoz keresztösszekötőn keresztül történik. A további vezetkezés könnyen elkerülhető. Ha a pólusok megtörnek, a sorkapcsok csatlakozása még mindig megbízhatóan megmarad. Portfólióink moduláris sorkapcsokhoz való dugaszolható és csavarozható keresztösszekötő rendszereket is tartalmaz.

## Általános rendelési adatok

|                |                            |  |
|----------------|----------------------------|--|
| Típus          | Q 10 AKZ4                  | Változat   |
| Rendelési szám | <a href="#">0368600000</a> | Keresztösszekötő (kapocs), becsavart állapotban, szürke, 24 A, Pólusszám: 10, Raszter mm-ben (P): 6.10, Szigetelt: Nem, Szélesség: 59.9 mm |
| GTIN (EAN)     | 4008190056766              |  |
| Qty.           | 20 ST                      |  |

## Véglapok és elválasztólapok



Az elválasztólapok és a zárólemezek a sorkapcsblokkok alapvető tartozékai. Az elválasztólapok optikai és elektromos leválasztást biztosítanak a különböző potenciálok és funkcionális csoportok között, fokozva a biztonságot és átlátható elrendezést teremtve a kapcsolószekrényben. A zárólemezek oldalt lezárják a sorkapcsblokk sort, védelmet nyújtanak az aktív részekkel való érintkezés ellen, és biztosítják a tiszta, stabil lezárást. Mindkét komponens pontosan illeszkedik az adott Weidmüller sorkapcsblokk gyártási sorozathoz, hozzájárulva a biztonságos, szabványos és professzionális huzalozás.

## Általános rendelési adatok

|                |                            |   |
|----------------|----------------------------|---|
| Típus          | AP AKZ4                    | Változat  |
| Rendelési szám | <a href="#">0294460000</a> | Véglap sorkapcsokhoz, sötétbézs, Magasság: 27 mm, Szélesség: 1.5 mm, V-O, Wemid, Felpattintható: Igen |
| GTIN (EAN)     | 4008190466268              |   |
| Qty.           | 20 ST                      |   |
| Típus          | AP AKZ4 BL                 | Változat  |
| Rendelési szám | <a href="#">0294480000</a> | Véglap sorkapcsokhoz, kék, Magasság: 27 mm, Szélesség: 1.5 mm, V-2, PA 66, Felpattintható: Igen       |
| GTIN (EAN)     | 4008190021832              |   |
| Qty.           | 20 ST                      |   |

## AKZ 4/10/BEZ

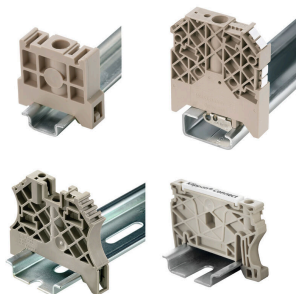
**Weidmüller Interface GmbH & Co. KG**  
 Klingenbergstraße 26  
 D-32758 Detmold  
 Germany

www.weidmueller.com

## Tartozékok

|                |                            |  |
|----------------|----------------------------|--|
| Típus          | TW AKZ4                    | Változat   |
| Rendelési szám | <a href="#">0348260000</a> | Elválasztó lemez (kapocs), sötétbézs, Magasság: 47 mm, Szélesség: 0.6 mm, V-2, PA 66 |
| GTIN (EAN)     | 4008190128241              |  |
| Qty.           | 50 ST                      |  |
| Típus          | TSCH 4 AKZ4                | Változat   |
| Rendelési szám | <a href="#">0363360000</a> | Kis elválasztó (kapocs), PA 66, bézs, Folyamatos üzemi hőmérséklet., max.: 100 °C    |
| GTIN (EAN)     | 4008190136680              |  |
| Qty.           | 100 ST                     |  |

## Végbak



A Weidmüller termékválasztékában vannak végbakok, amelyek garantálják az állandó, megbízható rögzítést a kapocssínen és megakadályozzák az elcsúszást. Rendelkezésre állnak csavaros és csavarok nélküli változatok is. A végbakokon jelölési opciók vannak, akár csoportos jelölések részére is, valamint van rajta egy vizsgálódugó tartó is.

## Általános rendelési adatok

|                |                            |   |
|----------------|----------------------------|---|
| Típus          | EW 15                      | Változat  |
| Rendelési szám | <a href="#">0382860000</a> | Végbak, bézs, TS 15, V-2, Poliamid 66, Szélesség: 10 mm, 100 °C |
| GTIN (EAN)     | 4008190187804              |   |
| Qty.           | 50 ST                      |   |

## Tesztadapter és tesztaljzatok



Az adapterek és teszt dugók a sorkapcsok és a vizsgálóberendezések közötti elektromos csatlakozáshoz használatosak. Így elektromos érintkezés hozható létre vezetékhez állapottban, és a mérések könnyen elvégezhetők.

## Általános rendelési adatok

|                |                            |                                     |
|----------------|----------------------------|-------------------------------------|
| Típus          | PS 2.3 RT                  | Változat                            |
| Rendelési szám | <a href="#">0180400000</a> | Tesztadapter (kapocs), 230 V, 20 mA |
| GTIN (EAN)     | 4008190060121              |                                     |
| Qty.           | 20 ST                      |                                     |
| Típus          | STB 8.5/D4/2.3/M2.5 AKZ    | Változat                            |
| Rendelési szám | <a href="#">0215700000</a> | Tartozékok, Aljzat                  |
| GTIN (EAN)     | 4008190184872              |                                     |
| Qty.           | 50 ST                      |                                     |

## AKZ 4/10/BEZ

**Weidmüller Interface GmbH & Co. KG**  
Klingenbergstraße 26  
D-32758 Detmold  
Germany

www.weidmueller.com

## Tartozékok

## Figyelmeztető takaróburkolat



Villámmal ellátott figyelmeztetések növelik az emberek és gépek biztonságát. Ezeket akkor használják, amikor a külső feszültséget jelezni kell az alkalmazás során.

## Általános rendelési adatok

|                |                            |  |
|----------------|----------------------------|--|
| Típus          | AD 4 AKZ4                  | Változat   |
| Rendelési szám | <a href="#">0303400000</a> | Kapocsfedél, sárga, PVC, Magasság: 24.2 mm, Szélesség: 20 mm, Mélység: 1 mm, V-2 |
| GTIN (EAN)     | 4008190068158              |  |
| Qty.           | 50 ST                      |  |

## Üres



A dekafix (DEK) jelölő univerzálisan használható minden vezetékhez és dugaszolható csatlakozóhoz, valamint elektronikus szerelvényekhez. A rendszer ideális rövid számsorokhoz, és nagy számú készen nyomtatott jelölőt is tartalmaz.

Csíkok egylépéses, gyors felszereléshez. A nyomtatás könnyen olvasható, kontrasztos, és négy szélességben kapható.

- Használatra kész jelölők nagy választéka
- Csíkok gyors felszereléshez
- Csatlakozójelölők, minden Weidmüller-kábelcsatlakozóhoz alkalmazhatók
- Kaphatók üres MultiCard formátumban, vagy standard nyomtatással

Egyedi nyomtatáshoz: Kérjük, küldje el az M-Print PRO vagy M-Print PRO Online (telepítés nélkül) jelölőszoftverünk fájlját a címkézési előírásokkal.

## Általános rendelési adatok

|                |                            |  |
|----------------|----------------------------|--|
| Típus          | DEK 5/6 MC NE WS           | Változat   |
| Rendelési szám | <a href="#">1609820000</a> | Dekafix, Sorkapocs jelölő, 5 x 6 mm, Raszter mm-ben (P): 6.00 Weidmueller, fehér |
| GTIN (EAN)     | 4008190203436              |  |
| Qty.           | 1000 ST                    |  |

## Tartozékok

## Jelölőtartó



A jelölőtartó lehetőséget kínál további, 5 vagy 5,1 mm beosztású standard jelölők beszerelésére. A sarkított tartók opcionálisan összekapcsolhatók, és a Klippon® Connect moduláris sorkapcsok valamennyi standard jelölőcsatornájába beszerelhetők. A szerelési jelölők típusa a rendeltetési jelöléshordozó adott tartozékai alatt található meg.

## Általános rendelési adatok

|                |                            |                         |
|----------------|----------------------------|-------------------------|
| Típus          | BZT 1 WS 10/5              | Változat                |
| Rendelési szám | <a href="#">1805490000</a> | Tartozékok, Jelölőtartó |
| GTIN (EAN)     | 4032248270231              |                         |
| Qty.           | 100 ST                     |                         |
| Típus          | BZT 1 ZA WS 10/5           | Változat                |
| Rendelési szám | <a href="#">1805520000</a> | Tartozékok, Jelölőtartó |
| GTIN (EAN)     | 4032248270248              |                         |
| Qty.           | 100 ST                     |                         |

## DEK 5/6



## WS/ DEK

A MultiMark sorkapocsjelölők kétkomponensű, innovatív összetételű anyagot használnak. A jelölő kemény alapkontúrja biztonságosan a helyére pattan a csatlakozón. Az elasztikus felület egyszerűvé teszi a jelölő felszerelését. Ez a speciális lyuggatott anyag lehetővé teszi a szalagok kinyújtását, így alkalmazkodva a kisebb méretbeli különbségekhez, melyek összeadódhatnak, különösen hosszú sorkapocs-tömböknél. További előny: A felületi anyag kiváló nyomtathatósága garantálja a tartós és kopásálló címkézést. A nyomtató 300 dpi felbontásának köszönhetően a felirat könnyen olvasható.

## A MultiMark előnyei:

- Kompatibilis a W, Z, P és SAK sorozatú sorkapcsokkal
- Szilárd megtartás és tartós nyomtatás
- A folytonos szalagokkal időt takaríthat meg a felszerelésnél
- Az innovatív kompozit anyagnak köszönhetően egyszerű felszerelés
- Hely a többsoros nyomtatáshoz

## Általános rendelési adatok

|                |                            |   |
|----------------|----------------------------|---|
| Típus          | DEK 5/6 MM WS              | Változat  |
| Rendelési szám | <a href="#">2007120000</a> | Dekafix, Sorkapocs jelölő, 5 x 6 mm, Weidmueller, fehér |
| GTIN (EAN)     | 4050118392104              |   |
| Qty.           | 600 ST                     |   |