

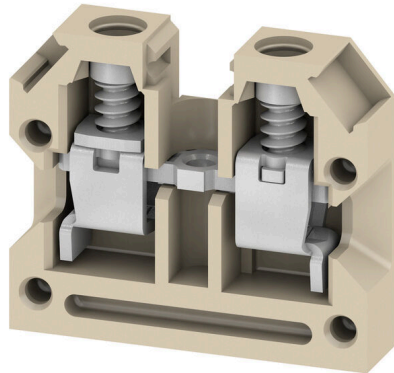
AKB 4**Weidmüller Interface GmbH & Co. KG**

Klingenbergstraße 26

D-32758 Detmold

Germany

www.weidmueller.com



Az energia, a jel és az adatok átvitele örök feladat az elektrotechnikában és a berendezésgyártásban. Sorkapcsainkat a felhasznált szigetelőanyagok, csatlakozórendszerük és kialakításuk emelik ki a konkurens gyártók termékei közül. Egy átmenő sorkapocs egy vagy több vezeték egyesítésére és/ vagy csatlakoztatására használható. E sorkapcsok egy vagy több, azonos potenciálú vagy egymással szemben szigetelt csatlakozási szintből épülnek fel.

Általános rendelési adatok

Változat	Átvezető sorkapocs, Csavaros csatlakozás, bézs / sárga, 4 mm ² , 32 A, 400 V, Csatlakozások száma: 2
Rendelési szám	0321560000
Típus	AKB 4
GTIN (EAN)	4008 190008826
Qty.	100 Darab

Műszaki adatok

Tanúsítványok

Jóváhagyások



ROHS	Megfelel
UL File Number Search	UL weboldal
Tanúsítvány száma (UR)	E60693

Méreték és tömegek

Mélység	23 mm	Mélység (coll)	0.9055 inch
Magasság	27 mm	Magasság (coll)	1.063 inch
Szélesség	6 mm	Szélesség (coll)	0.2362 inch
Nettó tömeg	5.2 g		

Hőmérsékletek

Tárolási hőmérséklet	-25 °C...55 °C	Ambient temperature	-50 °C...55 °C
Folyamatos üzemi hőmérséklet., min.	-50 °C	Folyamatos üzemi hőmérséklet., max.	100 °C

Termékek környezetvédelmi megfelelése

RoHS megfelelési állapot	Megfelel, kivétel nélkül
REACH SVHC	Nincs 0,1 tömeg% feletti SVHC

Anyag adatok

Alapanyag	PA 66	Szín	bézs / sárga
UL 94 éghetőségi osztály	V-2		

Rendszer specifikációk

Változat	Csavaros csatlakozás, Csavarozható keresztösszekötőhöz, Egyik oldalon szabad vég	Véglap szükséges	Igen
Potenciálok száma	1	Szintek száma	1
Rögzítési pontok száma szintenként	1	Potenciálok száma szintenként	1
Keresztkötött szintek belül	Nem	PE-csatlakozás	Nem
Tartósín	Rögzítőlemez	N funkció	Nem
PE működés	Nem	PEN funkció	Nem

CSA névleges adatok

Vezeték keresztmetszet, max. (CSA)	12 AWG	C feszültség nagyság (CSA)	300 V
C áram nagyság (CSA)	10 A	Tanúsítvány száma (CSA)	12400-111
Vezeték keresztmetszet, min. (CSA)	22 AWG		

Kiegészítő műszaki adatok

Nyitott oldala	jobb	Hasonló kapcsok száma	10
Telepítési útmutató	Közvetlen rögzítés	Robbanásbiztonság szempontjából bevizsgált változat	Nem
Felszerelés típusa	Bilincses		

Műszaki adatok

Méretek

TS 15 eltolás	13.5 mm
---------------	---------

Névleges adatok

Névleges keresztmetszet	4 mm ²	Névleges feszültség	400 V
Névleges DC feszültség	400 V	Névleges áram	32 A
Áram maximum vezetékknál	41 A	Szabványok	IEC 60947-7-1
Fajlagos ellenállás az IEC 60947-7-x szerint	1 mΩ	Névleges lököfeszültség	6 kV
Teljesítményvesztés az IEC 60947-7-x szerint	1.02 W	Szennyezés súlyossága	3

Rögzíthető vezetékek (kiegészítő csatlakozás)

Csatlakozás típusa, kiegészítő csatlakozás	Csavaros csatlakozás
--	----------------------

Rögzíthető vezetékek (névleges csatlakozás)

Mérőeszköz, IEC 60947-1	A3	Vezeték csatlakozási keresztmetszet AWG, max.	AWG 12
Csatlakozási irány	oldalt	Meghúzási nyomaték, max.	0.8 Nm
Meghúzási nyomaték, min.	0.6 Nm	Csupaszolási hossz	8 mm
Csatlakozás típusa	Csavaros csatlakozás	Csatlakozások száma	2
Rögzítési tartomány, névleges csatlakozás, max.	6 mm ²	Rögzítési tartomány, névleges csatlakozás, min.	0.13 mm ²
Biztosítócsavar	M 3	Kés mérete	0,6 x 3,5 mm
Vezeték csatlakozási keresztmetszet AWG, min.	AWG 22	Vezeték csatlakozási keresztmetszet, finomsodratú, érvéghüvelyekkel és műanyag gallérokkal DIN 46228/4, névleges csatlakozás, max.	2.5 mm ²
Keresztmetszet csatlakoztatott vezetékhez, finomsodratú, érvéghüvelyekkel és műanyag gallérokcal DIN 46228/4, névleges csatlakozás, min.	0.13 mm ²	Vezeték csatlakozási keresztmetszet, finomsodratú, érvéghüvelyekkel DIN 46228/1, névleges csatlakozás, max.	2.5 mm ²
Vezeték csatlakozás keresztmetszet, finomsodratú, érvéghüvelyekkel DIN 46228/1, névleges csatlakozás, min.	0.13 mm ²	Vezeték csatlakozási keresztmetszet, finomsodratú, max.	4 mm ²
Vezeték csatlakozási keresztmetszet, finomsodratú, min.	0.13 mm ²	Vezeték csatlakozási keresztmetszet, többeres, névleges csatlakozás, max.	4 mm ²
Vezeték csatlakozási keresztmetszet, többeres, névleges csatlakozás, min.	0.13 mm ²	Iker érvéghüvelyek, max.	1.5 mm ²
Iker-érvéghüvelyek, min.	0.5 mm ²	Nyomaték nagysága DMS elektromos csavarhúzóval	2
Vezetékcsatlakozás keresztmetszete, tömör ér, max. névleges csatlakozás	6 mm ²	Vezetékcsatlakozás keresztmetszete, tömör ér, min. névleges csatlakozás	0.13 mm ²
Finomsodratú, min. (névleges csatlakozás)	0.13 mm ²		

UL névleges adatok

Vezetékméret, gyári vezetékvezetés, max. (UR)	12 AWG	C áram nagyság (UR)	27 A
C feszültség nagyság (UR)	300 V	Vezetékméret, gyári vezetékvezetés, min. (UR)	22 AWG

Műszaki adatok

Tanúsítvány száma (UR)	E60693	Vezetékméret, terepi vezetékvezetés, min. (UR)	22 AWG
Vezetékméret, terepi vezetékvezetés, max. (UR)	12 AWG		

Általános

Pólusszám	1	Vezeték csatlakozási keresztmetszet AWG, max.	AWG 12
Telepítési útmutató	Közvetlen rögzítés	Vezeték csatlakozási keresztmetszet AWG, min.	AWG 22
Szabványok	IEC 60947-7-1	Tartósín	Rögzítőlemez

Besorolások

ETIM 8.0	EC000897	ETIM 9.0	EC000897
ETIM 10.0	EC000897	ECLASS 14.0	27-25-01-01
ECLASS 15.0	27-25-01-01		

Tartozékok

Leválasztó dugók

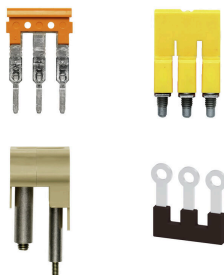


Az integrált leválasztókkal ellátott sorkapcsokkal ellentétben a mi leválasztó dugóink teljesen levehetőek vagy eltávolíthatók a sorkapcsokról és adott alkalmazásról, és a szabványos leválasztók rugalmas alternatíváját kínálják.

Általános rendelési adatok

Típus	Q 2 AKZ1.5	Változat
Rendelési szám	0368200000	Keresztösszekötő (kapocs), becsavart állapotban, szürke, 24 A, Pólusszám: 2, Raszter mm-ben (P): 5.10, Szigetelt: Nem, Szélesség: 9.1 mm
GTIN (EAN)	4008190149987	
Qty.	50 ST	
Típus	Q 2 AKZ4	Változat
Rendelési szám	0336400000	Keresztösszekötő (kapocs), becsavart állapotban, szürke, 24 A, Pólusszám: 2, Raszter mm-ben (P): 6.10, Szigetelt: Nem, Szélesség: 11.1 mm
GTIN (EAN)	4008190037680	
Qty.	50 ST	
Típus	Q 2 AKZ4SS	Változat
Rendelési szám	0369000000	Keresztösszekötő (kapocs), becsavart állapotban, szürke, 32 A, Pólusszám: 2, Raszter mm-ben (P): 5.10, Szigetelt: Nem, Szélesség: 11.1 mm
GTIN (EAN)	4008190143589	
Qty.	50 ST	
Típus	Q 3 AKZ1.5	Változat
Rendelési szám	0368300000	Keresztösszekötő (kapocs), becsavart állapotban, szürke, 24 A, Pólusszám: 3, Raszter mm-ben (P): 5.10, Szigetelt: Nem, Szélesség: 14.2 mm
GTIN (EAN)	4008190074913	
Qty.	50 ST	

Keresztösszekötők



A potenciál elosztása vagy többszörözése a szomszédos sorkapcsokhoz keresztösszekötőn keresztül történik. A további vezetkezés könnyen elkerülhető. Ha a pólusok megtörnek, a sorkapcsok csatlakozása még mindig megbízhatóan megmarad. Portfólióink moduláris sorkapcsokhoz való dugaszolható és csavarozható keresztösszekötő rendszereket is tartalmaz.

Általános rendelési adatok

Típus	Q 3 AKZ4	Változat
Rendelési szám	0336500000	Keresztösszekötő (kapocs), becsavart állapotban, szürke, 24 A, Pólusszám: 3, Raszter mm-ben (P): 6.10, Szigetelt: Nem, Szélesség: 17.2 mm
GTIN (EAN)	4008190121730	
Qty.	50 ST	

Tartozékok

Leválasztó dugók



Az integrált leválasztókkal ellátott sorkapcsokkal ellentétben a mi leválasztó dugóink teljesen levehetőek vagy eltávolíthatók a sorkapcsokról és adott alkalmazásról, és a szabványos leválasztók rugalmas alternatíváját kínálják.

Általános rendelési adatok

Típus	Q 4 AKZ1.5	Változat
Rendelési szám	0368400000	Keresztösszekötő (kapocs), becsavart állapotban, szürke, 24 A, Pólusszám: 4, Raszter mm-ben (P): 5.10, Szigetelt: Nem, Szélesség: 19.3 mm
GTIN (EAN)	4008190153892	
Qty.	50 ST	
Típus	Q 4 AKZ4	Változat
Rendelési szám	0336600000	Keresztösszekötő (kapocs), becsavart állapotban, szürke, 24 A, Pólusszám: 4, Raszter mm-ben (P): 6.10, Szigetelt: Nem, Szélesség: 23.3 mm
GTIN (EAN)	4008190096656	
Qty.	50 ST	
Típus	Q 10 AKZ1.5	Változat
Rendelési szám	0368500000	Keresztösszekötő (kapocs), becsavart állapotban, szürke, 24 A, Pólusszám: 10, Raszter mm-ben (P): 5.10, Szigetelt: Nem, Szélesség: 49.9 mm
GTIN (EAN)	4008190159481	
Qty.	20 ST	

Keresztösszekötők



A potenciál elosztása vagy többszörözése a szomszédos sorkapcsokhoz keresztösszekötőn keresztül történik. A további vezetékezés könnyen elkerülhető. Ha a pólusok megtörnek, a sorkapcsok csatlakozása még mindig megbízhatóan megmarad. Portfólióink moduláris sorkapcsokhoz való dugaszolható és csavarozható keresztösszekötő rendszereket is tartalmaz.

Általános rendelési adatok

Típus	Q 10 AKZ4	Változat
Rendelési szám	0368600000	Keresztösszekötő (kapocs), becsavart állapotban, szürke, 24 A, Pólusszám: 10, Raszter mm-ben (P): 6.10, Szigetelt: Nem, Szélesség: 59.9 mm
GTIN (EAN)	4008190056766	
Qty.	20 ST	
Típus	Q 10 AKZ4SS	Változat
Rendelési szám	0369300000	Keresztösszekötő (kapocs), becsavart állapotban, szürke, 32 A, Pólusszám: 10, Raszter mm-ben (P): 5.10, Szigetelt: Nem, Szélesség: 59.9 mm
GTIN (EAN)	4008190065744	
Qty.	20 ST	

Tartozékok

Tesztadapter és tesztaljzatok



Az adapterek és teszt dugók a sorkapcsok és a vizsgálóberendezések közötti elektromos csatlakozáshoz használatosak. Így elektromos érintkezés hozható létre vezetékhez állapottban, és a mérések könnyen elvégezhetők.

Általános rendelési adatok

Típus	PS 2.3 RT	Változat
Rendelési szám	0180400000	Tesztadapter (kapocs), 230 V, 20 mA
GTIN (EAN)	4008190060121	
Qty.	20 ST	
Típus	STB 8.5/D4/2.3/M2.5 AKZ	Változat
Rendelési szám	0215700000	Tartozékok, Aljzat
GTIN (EAN)	4008190184872	
Qty.	50 ST	

Keresztösszekötők



A potenciál elosztása vagy többszörözése a szomszédos sorkapcsokhoz keresztösszekötőn keresztül történik. A további vezetékcsatlakozás könnyen elkerülhető. Ha a pólusok megtörnek, a sorkapcsok csatlakozása még mindig megbízhatóan megmarad. Portfóliónk moduláris sorkapcsokhoz való dugaszolható és csavarozható keresztösszekötő rendszereket is tartalmaz.

Általános rendelési adatok

Típus	VL 2 AKZ4/DK4	Változat
Rendelési szám	0446700000	Keresztösszekötő (kapocs), becsavart állapotban, szürke, 32 A, Pólusszám: 2, Raszter mm-ben (P): 6.00, Szigetelt: Nem, Szélesség: 5 mm
GTIN (EAN)	4008190055486	
Qty.	50 ST	

Tartozékok

Rögzítő tartó

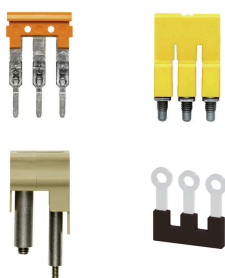


Termékeink könnyű kezelése és kiegészítése érdekében rögzítők széles választékát kínáljuk. A különféle szerszámoktól kezdve a szigetelőhüvelyekig és különböző csavarokig, komponenseink a legapróbb részletekig illeszkednek egymáshoz, és lehetővé teszik a megfelelő szabványoknak és védelmi előírásoknak megfelelő összeszerelést.

Általános rendelési adatok

Típus	KISC M3X15/6 SAK2.5	Változat
Rendelési szám	0359000000	Húzókegyel, Rögzítőcsavar, Acél
GTIN (EAN)	4008190061548	
Qty.	100 ST	
Típus	BFSC M2.5X14 SAKD2.5N	Változat
Rendelési szám	0266800000	Rögzítőcsavar (kapocs), 2.50 mm, Mélység: 3.8 mm, Szélesség: 4.5 mm, Magasság: 14 mm
GTIN (EAN)	4008190084899	
Qty.	100 ST	
Típus	BFSC M2.5X18 PA/RT	Változat
Rendelési szám	0303300000	Rögzítőcsavar (kapocs), 2.50 mm, Poliamid 66, Mélység: 3.8 mm, Szélesség: 4.5 mm, Magasság: 18 mm
GTIN (EAN)	4008190040673	
Qty.	100 ST	

Keresztösszekötők



A potenciál elosztása vagy többszörözése a szomszédos sorkapcsokhoz keresztösszekötőn keresztül történik. A további vezetékezés könnyen elkerülhető. Ha a pólusok megtörnek, a sorkapcsok csatlakozása még mindig megbízhatóan megmarad. Portfólióink moduláris sorkapcsokhoz való dugaszolható és csavarozható keresztösszekötő rendszereket is tartalmaz.

Általános rendelési adatok

Típus	VH 10/4/2.8 AKZ4	Változat
Rendelési szám	0446600000	Csatlakozóhüvely (kapocs), becsavart állapotban, Szélesség: 4, Magasság: 4, Mélység: 10, Pólusszám: 1, Cu Zn
GTIN (EAN)	4008190176211	
Qty.	50 ST	

AKB 4

Weidmüller Interface GmbH & Co. KG

Klingenbergstraße 26

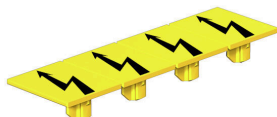
D-32758 Detmold

Germany

www.weidmueller.com

Tartozékok

Figyelmeztető takaróburkolat



Villámmal ellátott figyelmeztetések növelik az emberek és gépek biztonságát. Ezeket akkor használják, amikor a külső feszültséget jelezni kell az alkalmazás során.

Általános rendelési adatok

Típus	AD 4 AKZ4	Változat
Rendelési szám	0303400000	Kapocsfedél, sárga, PVC, Magasság: 24.2 mm, Szélesség: 20 mm, Mélység: 1 mm, V-2
GTIN (EAN)	4008190068158	
Qty.	50 ST	

Egyedi felirat



A dekafix (DEK) jelölő univerzálisan használható minden vezetékhez és dugaszolható csatlakozóhoz, valamint elektronikus szerelvényekhez. A rendszer ideális rövid számsorokhoz, és nagy számú készen nyomtatott jelölőt is tartalmaz.

Csíkok egylépéses, gyors felszereléshez. A nyomtatás könnyen olvasható, kontrasztos, és négy szélességben kapható.

- Használatra kész jelölők nagy választéka
- Csíkok gyors felszereléshez
- Csatlakozójelölők, minden Weidmüller-kábelcsatlakozóhoz alkalmazhatók
- Kaphatók üres MultiCard formátumban, vagy standard nyomtatással

Egyedi nyomtatáshoz: Kérjük, küldje el az M-Print PRO vagy M-Print PRO Online (telepítés nélkül) jelölőszoftverünk fájlját a címkézési előírásokkal.

Általános rendelési adatok

Típus	DEK 5/6 MC SDR	Változat
Rendelési szám	1609830000	Dekafix, Sorkapocs jelölő, 5 x 6 mm, Raszter mm-ben (P): 6.00 Weidmueller, Vevőspecifikus
GTIN (EAN)	4008190456603	
Qty.	200 ST	

Tartozékok

Üres



A dekafix (DEK) jelölő univerzálisan használható minden vezetékhez és dugaszolható csatlakozóhoz, valamint elektronikus szerelvényekhez. A rendszer ideális rövid számsorokhoz, és nagy számú készen nyomtatott jelölőt is tartalmaz.

Csíkok egylépéses, gyors felszereléshez. A nyomtatás könnyen olvasható, kontrasztos, és négy szélességben kapható.

- Használatra kész jelölők nagy választéka
- Csíkok gyors felszereléshez
- Csatlakozójelölők, minden Weidmüller-kábelcsatlakozóhoz alkalmazhatók
- Kaphatók üres MultiCard formátumban, vagy standard nyomtatással

Egyedi nyomtatáshoz: Kérjük, küldje el az M-Print PRO vagy M-Print PRO Online (telepítés nélkül) jelölőszoftverünk fájlját a címkézési előírásokkal.

Általános rendelési adatok

Típus	DEK 5/6 MC NE WS	Változat
Rendelési szám	1609820000	Dekafix, Sorkapocs jelölő, 5 x 6 mm, Raszter mm-ben (P): 6.00
GTIN (EAN)	4008190203436	Weidmueller, fehér
Qty.	1000 ST	
Típus	WS 8/5 MC NE WS	Változat
Rendelési szám	1640740000	WS, Sorkapocs jelölő, 8 x 5 mm, Raszter mm-ben (P): 5.00
GTIN (EAN)	4008190279103	Weidmueller, Allen-Bradley, fehér
Qty.	720 ST	

Jelölőtartó



A jelölőtartó lehetőséget kínál további, 5 vagy 5,1 mm beosztású standard jelölők beszerelésére. A sarkított tartók opcionálisan összekapcsolhatók, és a Klippon® Connect moduláris sorkapcsok valamennyi standard jelölőcsatornájába beszerelhetők. A szerelési jelölők típusa a rendeltetési jelöléshordozó adott tartozékai alatt található meg.

Általános rendelési adatok

Típus	BZT 1 WS 10/5	Változat
Rendelési szám	1805490000	Tartozékok, Jelölőtartó
GTIN (EAN)	4032248270231	
Qty.	100 ST	
Típus	BZT 1 ZA WS 10/5	Változat
Rendelési szám	1805520000	Tartozékok, Jelölőtartó
GTIN (EAN)	4032248270248	
Qty.	100 ST	

DEK 5/6



WS/ DEK

A MultiMark sorkapocsjelölők kétkomponensű, innovatív összetételű anyagot használnak. A jelölő kemény alakkontúrja biztonságosan a helyére pattan a csatlakozón. Az elasztikus felület egyszerűvé teszi a jelölő felszerelését. Ez a speciális lyuggatott anyag lehetővé teszi a szalagok kinyújtását, így alkalmazkodva a kisebb méretbeli különbségekhez, melyek összeadódnak, különösen hosszú sorkapocs-tömböknél. További előny: A felületi anyag kiváló nyomtathatósága garantálja a tartós és kopásálló címkézést. A nyomtató 300 dpi felbontásának köszönhetően a felirat könnyen olvasható.

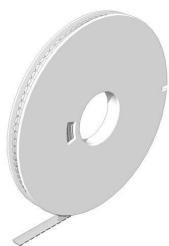
A MultiMark előnyei:

- Kompatibilis a W, Z, P és SAK sorozatú sorkapcsokkal
- Szilárd megtartás és tartós nyomtatás
- A folytonos szalagokkal időt takaríthat meg a felszerelésnél
- Az innovatív kompozit anyagnak köszönhetően egyszerű felszerelés
- Hely a többsoros nyomtatáshoz

Általános rendelési adatok

Típus	DEK 5/6 MM WS	Változat
Rendelési szám	2007120000	Dekafix, Sorkapocs jelölő, 5 x 6 mm, Weidmueller, fehér
GTIN (EAN)	4050118392104	
Qty.	600 ST	

WS 8/5



WS/ DEK

A MultiMark sorkapocsjelölők kétkomponensű, innovatív összetételű anyagot használnak. A jelölő kemény alakkontúrja biztonságosan a helyére pattan a csatlakozón. Az elasztikus felület egyszerűvé teszi a jelölő felszerelését. Ez a speciális lyuggatott anyag lehetővé teszi a szalagok kinyújtását, így alkalmazkodva a kisebb méretbeli különbségekhez, melyek összeadódnak, különösen hosszú sorkapocs-tömböknél. További előny: A felületi anyag kiváló nyomtathatósága garantálja a tartós és kopásálló címkézést. A nyomtató 300 dpi felbontásának köszönhetően a felirat könnyen olvasható.

A MultiMark előnyei:

- Kompatibilis a W, Z, P és SAK sorozatú sorkapcsokkal
- Szilárd megtartás és tartós nyomtatás
- A folytonos szalagokkal időt takaríthat meg a felszerelésnél
- Az innovatív kompozit anyagnak köszönhetően egyszerű felszerelés
- Hely a többsoros nyomtatáshoz

AKB 4

Weidmüller Interface GmbH & Co. KG
 Klingenbergstraße 26
 D-32758 Detmold
 Germany

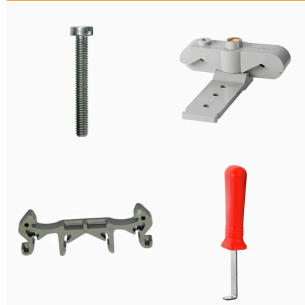
www.weidmueller.com

Tartozékok

Általános rendelési adatok

Típus	WS 8/5 MM WS	Változat
Rendelési szám	2007150000	WS, Sorkapocs jelölő, 8 x 5 mm, Weidmueller, fehér
GTIN (EAN)	4050118392029	
Qty.	800 ST	

Rögzítő tartó



Termékeink könnyű kezelése és kiegészítése érdekében rögzítők széles választékát kínáljuk. A különféle szerszámoktól kezdve a szigetelőhüvelyekig és különböző csavarokig, komponenseink a legapróbb részletekig illeszkednek egymáshoz, és lehetővé teszik a megfelelő szabványoknak és védelmi előírásoknak megfelelő összeszerelést.

Általános rendelési adatok

Típus	BB 1 AKB 4	Változat
Rendelési szám	0320560000	Elválasztó lemez (kapocs), bézs, Magasság: 27 mm, Szélesség: 7 mm, V-2, PA 66
GTIN (EAN)	4008190102555	
Qty.	50 ST	