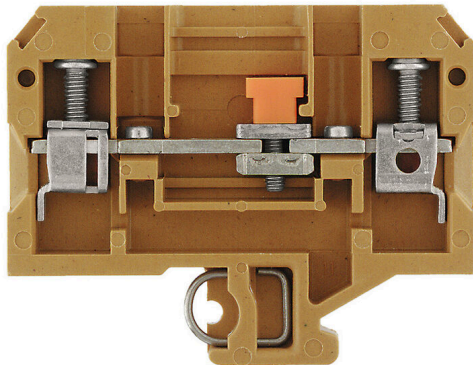


Product image

Egyes alkalmazásokban a tesztelés megkönnyítése és a biztonság növelése érdekében célszerű mérőpontot vagy leválasztóelemet is beépíteni az átvezető sorkapcsokba. A mérő-bontó sorkapcsokkal feszültséghiányos állapotban mérheti az elektromos áramköröket. Amíg a leválasztott mérési pontok légrésköz- és kúszóáram-távolságai nincsenek specifikálva, a megadott névleges lökőfeszültség-szilárdság értékét biztosítani kell.

Általános rendelési adatok

Változat	Mérő-bontó sorkapocs, Csavaros csatlakozás, középsárga, 6 mm ² , 41 A, 400 V, Csatlakozások száma: 2, Szintek száma: 1
Rendelési szám	0269120000
Típus	SAKT 1/LT
GTIN (EAN)	4008190185978
Qty.	50 Darab
Szállítás állapota	Kifutott
Elérhető eddig:	2022-12-31T00:00:00+01:00
Alternatív termék	WTTB 6

Műszaki adatok

Tanúsítványok

Jóváhagyások



ROHS	Megfelel
UL File Number Search	UL weboldal
Tanúsítvány száma (UR)	E60693

Méretetek és tömegek

Mélység	52.5 mm	Mélység (coll)	2.0669 inch
Magasság	65 mm	Magasság (coll)	2.5591 inch
Szélesség	8 mm	Szélesség (coll)	0.315 inch
Nettó tömeg	25.4 g		

Hőmérsékletek

Tárolási hőmérséklet	-25 °C...55 °C	Ambient temperature	-5 °C...40 °C
Folyamatos üzemi hőmérséklet., min.	-60 °C	Folyamatos üzemi hőmérséklet., max.	130 °C

Termékek környezetvédelmi megfelelése

RoHS megfelelési állapot	Megfelel
REACH SVHC	Nincs 0,1 tömeg% feletti SVHC

Anyag adatok

Alapanyag	KrG	Szín	középsárga
UL 94 éghetőségi osztály	V-0, 5VA		

Rendszer specifikációk

Változat	Csavaros csatlakozás, Speciális sorkapocshosszbontó, Egyik oldalon szabad vég	Véglap szükséges	Igen
Potenciálok száma	1	Szintek száma	1
Rögzítési pontok száma szintenként	2	Potenciálok száma szintenként	1
Keresztkötött szintek belül	Nem	PE-csatlakozás	Nem
Tartósín	TS 32	N funkció	Nem
PE működés	Nem	PEN funkció	Nem

CSA névleges adatok

Vezeték keresztmetszet, max. (CSA)	8 AWG	C feszültség nagyság (CSA)	300 V
C áram nagyság (CSA)	25 A	Tanúsítvány száma (CSA)	12400-198
Vezeték keresztmetszet, min. (CSA)	26 AWG		

Kiegészítő műszaki adatok

Nyitott oldala	jobb	Hasonló kapcsok száma	1
Telepítési útmutató	Közvetlen rögzítés	Robbanásbiztonság szempontjából bevizsgált változat	Nem
Felszerelés típusa	Felpattintható		

Műszaki adatok

Névleges adatok

Névleges keresztmetszet	6 mm ²	Névleges feszültség	400 V
Névleges DC feszültség	400 V	Névleges áram	41 A
Áram maximum vezetékknál	57 A	Szabványok	IEC 60947-7-1
Fajlagos ellenállás az IEC 60947-7-x szerint	0.78 mΩ	Névleges lökőfeszültség	6 kV
Teljesítményvesztés az IEC 60947-7-x szerint	1.31 W	Szennyezés súlyossága	3

Rögzíthető vezetékek (névleges csatlakozás)

Mérőeszköz, IEC 60947-1	A5	Vezeték csatlakozási keresztmetszet AWG, max.	AWG 8
Csatlakozási irány	oldalt	Meghúzási nyomaték, max.	1.6 Nm
Meghúzási nyomaték, min.	0.8 Nm	Csupaszolási hossz	12 mm
Csatlakozás típusa	Csavaros csatlakozás	Csatlakozások száma	2
Rögzítési tartomány, névleges csatlakozás, max.	10 mm ²	Rögzítési tartomány, névleges csatlakozás, min.	0.13 mm ²
Biztosítócsavar	M 3.5	Kés mérete	4,0 x 0,8 mm
Vezeték csatlakozási keresztmetszet AWG, min.	AWG 26	Vezeték csatlakozási keresztmetszet, finomsodratú, érvéghüvelyekkel DIN 46228/1, névleges csatlakozás, max.	6 mm ²
Vezeték csatlakozás keresztmetszet, finomsodratú, érvéghüvelyekkel DIN 46228/1, névleges csatlakozás, min.	0.5 mm ²	Vezeték csatlakozási keresztmetszet, finomsodratú, max.	6 mm ²
Vezeték csatlakozási keresztmetszet, finomsodratú, min.	0.5 mm ²	Vezeték csatlakozási keresztmetszet, többeres, névleges csatlakozás, max.	10 mm ²
Vezeték csatlakozási keresztmetszet, többeres, névleges csatlakozás, min.	1.5 mm ²	Nyomaték nagysága DMS elektromos csavarhúzóval	3
Vezetékcsatlakozás keresztmetszete, tömör ér, max. névleges csatlakozás	10 mm ²	Vezetékcsatlakozás keresztmetszete, tömör ér, min. névleges csatlakozás	0.5 mm ²

UL névleges adatok

Vezetékméret, gyári vezetékvezés, max. (UR)	8 AWG	C áram nagyság (UR)	25 A
C feszültség nagyság (UR)	300 V	Vezetékméret, gyári vezetékvezés, min. (UR)	26 AWG
Tanúsítvány száma (UR)	E60693	Vezetékméret, terepi vezetékvezés, min. (UR)	22 AWG
Vezetékméret, terepi vezetékvezés, max. (UR)	8 AWG		

Általános

Vezeték csatlakozási keresztmetszet AWG, max.	AWG 8	Telepítési útmutató	Közvetlen rögzítés
Vezeték csatlakozási keresztmetszet AWG, min.	AWG 26	Szabványok	IEC 60947-7-1
Tartósín	TS 32		

Besorolások

ETIM 8.0	EC000902	ETIM 9.0	EC000902
ETIM 10.0	EC000902	ECLASS 14.0	27-25-01-09
ECLASS 15.0	27-25-01-09		

SAKT 1/LT

Weidmüller Interface GmbH & Co. KG

Klingenbergstraße 26

D-32758 Detmold

Germany

www.weidmueller.com

Tartozékok

Leválasztó dugók

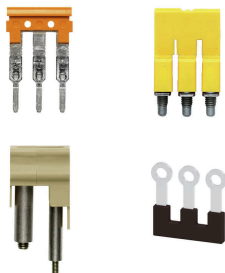


Az integrált leválasztókkal ellátott sorkapcsokkal ellentétben a mi leválasztó dugóink teljesen levehetőek vagy eltávolíthatók a sorkapcsokról és adott alkalmazásról, és a szabványos leválasztók rugalmas alternatíváját kínálják.

Általános rendelési adatok

Típus	QL 2 SAK6N	Változat
Rendelési szám	0194300000	Keresztösszekötő (kapocs), becsavart állapotban, szürke, 41 A, Pólusszám: 2, Raszter mm-ben (P): 7.90, Szigetelt: Nem, Szélesség: 13.9 mm
GTIN (EAN)	4008190182854	
Qty.	50 ST	

Keresztösszekötők



A potenciál elosztása vagy többszörözése a szomszédos sorkapcsokhoz keresztösszekötőn keresztül történik. A további vezetkezés könnyen elkerülhető. Ha a pólusok megtörnek, a sorkapcsok csatlakozása még mindig megbízhatóan megmarad. Portfólióink moduláris sorkapcsokhoz való dugaszolható és csavarozható keresztösszekötő rendszereket is tartalmaz.

Általános rendelési adatok

Típus	QL 3 SAK6N	Változat
Rendelési szám	0194400000	Keresztösszekötő (kapocs), becsavart állapotban, szürke, 41 A, Pólusszám: 3, Raszter mm-ben (P): 7.90, Szigetelt: Nem, Szélesség: 21.8 mm
GTIN (EAN)	4008190063351	
Qty.	50 ST	
Típus	QL 4 SAK6N	Változat
Rendelési szám	0194500000	Keresztösszekötő (kapocs), becsavart állapotban, szürke, 57 A, Pólusszám: 4, Raszter mm-ben (P): 7.90, Szigetelt: Nem, Szélesség: 29.7 mm
GTIN (EAN)	4008190025601	
Qty.	50 ST	

Tartozékok

Leválasztó dugók



Az integrált leválasztókkal ellátott sorkapcsokkal ellentétben a mi leválasztó dugóink teljesen levehetőek vagy eltávolíthatók a sorkapcsokról és adott alkalmazásról, és a szabványos leválasztók rugalmas alternatíváját kínálják.

Általános rendelési adatok

Típus	QL 10 SAK6N	Változat
Rendelési szám	0338300000	Keresztösszekötő (kapocs), becsavart állapotban, szürke, 41 A, Pólusszám: 10, Raszter mm-ben (P): 7.90, Szigetelt: Nem, Szélesség: 77.1 mm
GTIN (EAN)	4008190176679	
Qty.	20 ST	
Típus	QL 15 SAK6N	Változat
Rendelési szám	0221200000	Keresztösszekötő (kapocs), becsavart állapotban, szürke, 32 A, Pólusszám: 15, Raszter mm-ben (P): 7.90, Szigetelt: Nem, Szélesség: 116.6 mm
GTIN (EAN)	4008190042110	
Qty.	10 ST	

Véglapok és elválasztólapok



Az elválasztólapok és a zárólemezek a sorkapocsblokkok alapvető tartozékai. Az elválasztólapok optikai és elektromos leválasztást biztosítanak a különböző potenciálok és funkcionális csoportok között, fokozva a biztonságot és átlátható elrendezést teremtve a kapcsolószekrényben. A zárólemezek oldalt lezárják a sorkapocsblokk sort, védelmet nyújtanak az aktív részekkel való érintkezés ellen, és biztosítják a tiszta, stabil lezárást. Mindkét komponens pontosan illeszkedik az adott Weidmüller sorkapocsblokk gyártási sorozathoz, hozzájárulva a biztonságos, szabványos és professzionális huzalozás.

Általános rendelési adatok

Típus	AP SAKB/C/T KRG	Változat
Rendelési szám	0146720000	Véglap sorkapcsokhoz, sötétbézs, sárga, Magasság: 65 mm, Szélesség: 3 mm, V-0, KrG, Felpattintható: Igen
GTIN (EAN)	4008190027995	
Qty.	20 ST	
Típus	TW SAKB/C/T	Változat
Rendelési szám	0242920000	Elválasztó lemez (kapocs), bézs, Magasság: 75 mm, Szélesség: 3 mm, V-2, KrG
GTIN (EAN)	4008190069933	
Qty.	20 ST	
Típus	TW SAKB/C/T1	Változat
Rendelési szám	0242960000	Elválasztó lemez (kapocs), bézs, Magasság: 75 mm, Szélesség: 1.5 mm, V-2, KrG
GTIN (EAN)	4008190104092	
Qty.	20 ST	

Tartozékok

Végbak



A Weidmüller termékválasztékában vannak végbakok, amelyek garantálják az állandó, megbízható rögzítést a kapocsínén és megakadályozzák az elcsúszást. Rendelkezésre állnak csavaros és csavarok nélküli változatok is. A végbakokon jelölési opciók vannak, akár csoportos jelölések részére is, valamint van rajta egy vizsgálódugó tartó is.

Általános rendelési adatok

Típus	EW 15	Változat
Rendelési szám	0382860000	Végbak, bézs, TS 15, V-2, Poliamid 66, Szélesség: 10 mm, 100 °C
GTIN (EAN)	4008190187804	
Qty.	50 ST	
Típus	EW 15/2	Változat
Rendelési szám	1071900000	Végbak, sötétbézs, TS 15, HB, Műanyag, Szélesség: 8 mm, 100 °C
GTIN (EAN)	4008190462949	
Qty.	50 ST	
Típus	EW 35	Változat
Rendelési szám	0383560000	Végbak, bézs, TS 35, V-2, Wemid, Szélesség: 8.5 mm, 100 °C
GTIN (EAN)	4008190181314	
Qty.	50 ST	
Típus	EW 35 GR 7032	Változat
Rendelési szám	0383530000	Végbak, szürke, TS 35, V-0, Wemid, Szélesség: 9 mm, 120 °C
GTIN (EAN)	4008190027322	
Qty.	50 ST	
Típus	EW 35/SCHA/M3	Változat
Rendelési szám	0258660000	Végbak, bézs, TS 35, V-2, Wemid, Szélesség: 16.5 mm, 100 °C
GTIN (EAN)	4008190033477	
Qty.	20 ST	
Típus	EWK 1	Változat
Rendelési szám	0206160000	Végbak, bézs, TS 32, V-0, Wemid, Szélesség: 9 mm, 100 °C
GTIN (EAN)	4008190080020	
Qty.	50 ST	
Típus	EWK 1 ALT	Változat
Rendelési szám	0495160000	Végbak, bézs, TS 32, V-2, Poliamid 66, Szélesség: 8 mm, 100 °C
GTIN (EAN)	4008190160777	
Qty.	50 ST	
Típus	EWK 2	Változat
Rendelési szám	0199360000	Végbak, bézs, TS 32, V-0, Wemid, Szélesség: 15 mm, 100 °C
GTIN (EAN)	4008190023546	
Qty.	50 ST	

SAKT 1/LT

Weidmüller Interface GmbH & Co. KG

Klingenbergstraße 26

D-32758 Detmold

Germany

www.weidmueller.com

Tartozékok

Típus	WEW 32/1	Változat
Rendelési szám	1067600000	Végbak, sötétbézs, TS 32, V-2, PA 66 GF 30, Szélesség: 12 mm, 100 °C
GTIN (EAN)	4008190099657	°C
Qty.	50 ST	
Típus	WEW 35/1	Változat
Rendelési szám	1059000000	Végbak, sötétbézs, TS 35, V-2, Wemid, Szélesség: 12 mm, 100 °C
GTIN (EAN)	4008190172282	
Qty.	50 ST	
Típus	WEW 35/2	Változat
Rendelési szám	1061200000	Végbak, sötétbézs, TS 35, HB, Wemid, Szélesség: 8 mm, 100 °C
GTIN (EAN)	4008190030230	
Qty.	50 ST	
Típus	ZEW 15	Változat
Rendelési szám	7920340000	Végbak, bézs, TS 15, V-2, Műanyag, Szélesség: 5 mm, 120 °C
GTIN (EAN)	4032248238910	
Qty.	20 ST	
Típus	ZEW 35	Változat
Rendelési szám	9540000000	Végbak, sötétbézs, TS 35, V-2, Wemid, Szélesség: 6 mm, 100 °C
GTIN (EAN)	4008190956264	
Qty.	20 ST	
Típus	ZEW 35/2	Változat
Rendelési szám	8630740000	Végbak, sötétbézs, TS 35, V-2, Wemid, Szélesség: 8 mm, 100 °C
GTIN (EAN)	4032248348916	
Qty.	20 ST	

Tartozék



Áram- és feszültségátalakítók huzalozása
Rugós és csavaros csatlakozástechnikával is kapható mérő-bontó sorkapcsaink kifinomult megoldást kínálnak az áramerősség, feszültség és teljesítmény méréséhez szükséges fontos átalakító áramkörök kiépítéséhez.

Általános rendelési adatok

Típus	QVS 2 SAKT1+2	Változat
Rendelési szám	0307300000	Keresztösszekötő (kapocs), becsavart állapotban, bézs, 41 A,
GTIN (EAN)	4008190036140	Pólusszám: 2, Raszter mm-ben (P): 12.00, Szigetelt: Igen, Szélesség: 15.4 mm
Qty.	20 ST	

SAKT 1/LT

Weidmüller Interface GmbH & Co. KG

Klingenbergstraße 26

D-32758 Detmold

Germany

www.weidmueller.com

Tartozékok

Típus	QVS 2/S SAKT1+2	Változat
Rendelési szám	0358460000	Keresztösszekötő (kapocs), becsavart állapotban, bézs, 41 A,
GTIN (EAN)	4008190157937	Pólusszám: 2, Raszter mm-ben (P): 12.00, Szigetelt: Igen, Szélesség:
Qty.	20 ST	15.4 mm

Keresztösszekötők



A potenciál elosztása vagy többszörözése a szomszédos sorkapcsokhoz keresztösszekötőn keresztül történik. A további vezetkezés könnyen elkerülhető. Ha a pólusok megtörnek, a sorkapcsok csatlakozása még mindig megbízhatóan megmarad. Portfólióink moduláris sorkapcsokhoz való dugaszolható és csavarozható keresztösszekötő rendszereket is tartalmaz.

Általános rendelési adatok

Típus	QVS 3 SAKT1+2	Változat
Rendelési szám	0329300000	Keresztösszekötő (kapocs), becsavart állapotban, bézs, 41 A,
GTIN (EAN)	4008190084714	Pólusszám: 3, Raszter mm-ben (P): 12.00, Szigetelt: Igen, Szélesség:
Qty.	20 ST	22 mm

Tartozék



Áram- és feszültségátalakítók huzalozása
Rugós és csavaros csatlakozástechnikával is kapható mérő-bontó sorkapcsaink kifinomult megoldást kínálnak az áramerősség, feszültség és teljesítmény méréséhez szükséges fontos átalakító áramkörök kiépítéséhez.

Általános rendelési adatok

Típus	BS 25 IH/SW SAKT 1	Változat
Rendelési szám	0335200000	Rögzőtárcsavar (kapocs), 3.00 mm, Acél, Sárgaréz, Mélység: 28.7 mm,
GTIN (EAN)	4008190114039	Szélesség: 5.5 mm, Magasság: 5.5 mm
Qty.	50 ST	
Típus	BS 25 IH/GR SAKT 1	Változat
Rendelési szám	0335300000	Rögzőtárcsavar (kapocs), 3.00 mm, Acél, Sárgaréz, Mélység: 28.7 mm,
GTIN (EAN)	4008190136864	Szélesség: 5.5 mm, Magasság: 5.5 mm
Qty.	50 ST	
Típus	BS 25 IH/RT SAKT 1	Változat
Rendelési szám	0335500000	Rögzőtárcsavar (kapocs), 3.00 mm, Acél, Sárgaréz, Mélység: 28.7 mm,
GTIN (EAN)	4008190118877	Szélesség: 5.5 mm, Magasság: 5.5 mm
Qty.	50 ST	

SAKT 1/LT

Weidmüller Interface GmbH & Co. KG

Klingenbergstraße 26

D-32758 Detmold

Germany

www.weidmueller.com

Tartozékok

Rögzítő tartó



Termékeink könnyű kezelése és kiegészítése érdekében rögzítők széles választékát kínáljuk. A különféle szerszámoktól kezdve a szigetelőhüvelyekig és különböző csavarokig, komponenseink a legapróbb részletekig illeszkednek egymáshoz, és lehetővé teszik a megfelelő szabványoknak és védelmi előírásoknak megfelelő összeszerelést.

Általános rendelési adatok

Típus	BS 25 IH/GE SAKT1	Változat
Rendelési szám	0335700000	Rögzítőcsavar (kapocs), 3.00 mm, Acél, Sárgaréz, Mélység: 28.7 mm, Szélesség: 5.5 mm, Magasság: 5.5 mm
GTIN (EAN)	4008190189235	
Qty.	50 ST	

Tartozék



Áram- és feszültségátalakítók huzalozása
Rugós és csavaros csatlakozástechnikával is kapható mérő-bontó sorkapcsaink kifinomult megoldást kínálnak az áramerősség, feszültség és teljesítmény méréséhez szükséges fontos átalakító áramkörök kiépítéséhez.

Általános rendelési adatok

Típus	KISC M3X20 SAK10 CU5	Változat
Rendelési szám	0377100000	SAK sorozat, Rögzítőcsavar, Vörösréz
GTIN (EAN)	4008190060350	
Qty.	100 ST	

Tesztadapter és tesztaljzatok



Az adapterek és teszt dugók a sorkapcsok és a vizsgálóberendezések közötti elektromos csatlakozáshoz használatosak. Így elektromos érintkezés hozható létre vezetékhez állapottban, és a mérések könnyen elvégezhetők.

SAKT 1/LT

Weidmüller Interface GmbH & Co. KG
Klingenbergstraße 26
D-32758 Detmold
Germany

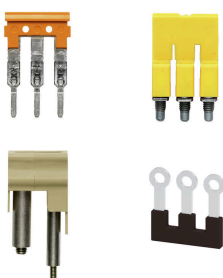
www.weidmueller.com

Tartozékok

Általános rendelési adatok

Típus	PS 4 F.STB 4	Változat
Rendelési szám	0299600000	Tesztadapter (kapocs), 230 V
GTIN (EAN)	4008190074043	
Qty.	20 ST	

Keresztösszekötők



A potenciál elosztása vagy többszörözése a szomszédos sorkapcsokhoz keresztösszekötőn keresztül történik. A további vezetékezés könnyen elkerülhető. Ha a pólusok megtörnek, a sorkapcsok csatlakozása még mindig megbízhatóan megmarad. Portfólióink moduláris sorkapcsokhoz való dugaszolható és csavarozható keresztösszekötő rendszereket is tartalmaz.

Általános rendelési adatok

Típus	VH 12/4.9/3.3	Változat
Rendelési szám	0249000000	Csatlakozóhüvely (kapocs), becsavart állapotban, Szélesség: 4.9 mm, Magasság: 4.9 mm, Mélység: 12 mm, Pólusszám: 1, Vörösréz
GTIN (EAN)	4008190129507	
Qty.	100 ST	
Típus	VH 19/6.3/4.3	Változat
Rendelési szám	0318000000	Csatlakozóhüvely (kapocs), becsavart állapotban, Szélesség: 6 mm, Magasság: 6 mm, Mélység: 19 mm, Pólusszám: 1, Cu Zn
GTIN (EAN)	4008190059460	
Qty.	50 ST	

Tartozék



Áram- és feszültségátalakítók huzalozása
Rugós és csavaros csatlakozástechnikával is kapható mérő-bontó sorkapcsaink kifinomult megoldást kínálnak az áramerősség, feszültség és teljesítmény méréséhez szükséges fontos átalakító áramkörök kiépítéséhez.

Általános rendelési adatok

Típus	SSP 3 SAKT1	Változat
Rendelési szám	0531760000	Rögzítőkészülék (kapocs), narancssárga
GTIN (EAN)	4008190130787	
Qty.	100 ST	

Keresztösszekötők



A potenciál elosztása vagy többszörözése a szomszédos sorkapcsokhoz keresztösszekötőn keresztül történik. A további vezetékezés könnyen elkerülhető. Ha a pólusok megtörnek, a sorkapcsok csatlakozása még mindig megbízhatóan megmarad. Portfóliónk moduláris sorkapcsokhoz való dugaszolható és csavarozható keresztösszekötő rendszereket is tartalmaz.

Általános rendelési adatok

Típus	QS 2/8/4	Változat
Rendelési szám	0270960000	Keresztösszekötő (kapocs), Dugaszolt, bézs, 44 A, Pólusszám: 2, Raszter mm-ben (P): 8.00, Szigetelt: Igen, Szélesség: 12 mm
GTIN (EAN)	4008190077006	
Qty.	20 ST	

Egyedi felirat



A dekafix (DEK) jelölő univerzálisan használható minden vezetékhez és dugaszolható csatlakozóhoz, valamint elektronikus szerelvényekhez. A rendszer ideális rövid számsorokhoz, és nagy számú készen nyomtatott jelölőt is tartalmaz.

Csíkok egylépéses, gyors felszereléshez. A nyomtatás könnyen olvasható, kontrasztos, és négy szélességben kapható.

- Használatra kész jelölők nagy választéka
- Csíkok gyors felszereléshez
- Csatlakozójelölők, minden Weidmüller-kábelcsatlakozóhoz alkalmazhatók
- Kaphatók üres MultiCard formátumban, vagy standard nyomtatással

Egyedi nyomtatáshoz: Kérjük, küldje el az M-Print PRO vagy M-Print PRO Online (telepítés nélkül) jelölőszoftverünk fájlját a címkézési előírásokkal.

Általános rendelési adatok

Típus	DEK 5/6,5 MC SDR	Változat
Rendelési szám	1609850000	Dekafix, Sorkapocs jelölő, 5 x 6.5 mm, Raszter mm-ben (P): 6.50 Weidmueller, Vevőspecifikus
GTIN (EAN)	4008190456610	
Qty.	180 ST	

Tartozékok

Üres



A dekafix (DEK) jelölő univerzálisan használható minden vezetékhez és dugaszolható csatlakozóhoz, valamint elektronikus szerelvényekhez. A rendszer ideális rövid számsorokhoz, és nagy számú készen nyomtatott jelölőt is tartalmaz.

Csíkok egy lépéses, gyors felszereléshez. A nyomtatás könnyen olvasható, kontrasztos, és négy szélességben kapható.

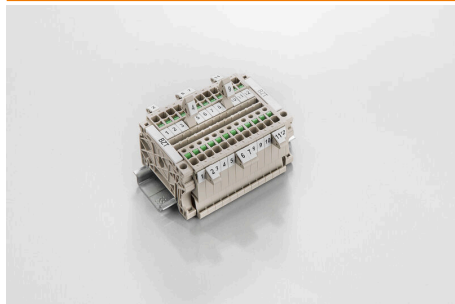
- Használatra kész jelölők nagy választéka
- Csíkok gyors felszereléshez
- Csatlakozójelölők, minden Weidmüller-kábelcsatlakozóhoz alkalmazhatók
- Kaphatók üres MultiCard formátumban, vagy standard nyomtatással

Egyedi nyomtatáshoz: Kérjük, küldje el az M-Print PRO vagy M-Print PRO Online (telepítés nélkül) jelölőszoftverünk fájlját a címkézési előírásokkal.

Általános rendelési adatok

Típus	DEK 5/6.5 MC NE WS	Változat
Rendelési szám	1609840000	Dekafix, Sorkapocs jelölő, 5 x 6.5 mm, Raszter mm-ben (P): 6.50
GTIN (EAN)	4008190203429	Weidmueller, fehér
Qty.	900 ST	

Jelölőtartó



A jelölőtartó lehetőséget kínál további, 5 vagy 5,1 mm beosztású standard jelölők beszerelésére. A sarkított tartók opcionálisan összekapcsolhatók, és a Klippon® Connect moduláris sorkapcsok valamennyi standard jelölőcsatornájába beszerelhetők. A szerelési jelölők típusa a rendeltetési jelöléshordozó adott tartozékai alatt található meg.

Általános rendelési adatok

Típus	BZT 1 WS 10/5	Változat
Rendelési szám	1805490000	Tartozékok, Jelölőtartó
GTIN (EAN)	4032248270231	
Qty.	100 ST	
Típus	BZT 1 ZA WS 10/5	Változat
Rendelési szám	1805520000	Tartozékok, Jelölőtartó
GTIN (EAN)	4032248270248	
Qty.	100 ST	