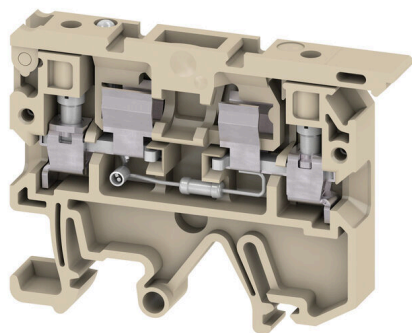


**ASK 1/EN LD 120K 230VDC****Weidmüller Interface GmbH & Co. KG**

Klingenbergstraße 26

D-32758 Detmold

Germany

[www.weidmueller.com](http://www.weidmueller.com)

A biztosítékos sorkapcsok és a sorkapocsblokk komponensek lehetővé teszik a védelmi és funkcionális elemek közvetlen integrálását a sorkapocslécbe. A biztosítékos sorkapcsok beépített biztosítéktartókkal rendelkeznek, amelyek megbízható védelmet nyújtanak az elektromos kapcsolások túlterhelése ellen – ideálisak vezérlő- és elosztóléc rendszerként. A sorkapocsblokk komponensek lehetővé teszik elektronikus alkatrészek, például diódák, ellenállások vagy LED-ek közvetlen beépítését a huzalozásba. Ez lehetővé teszi a helytakarékos és áttekinthető kapcsolási funkciók, valamint jelsztévválasztás megvalósítását. Mindkét sorkapocsblokk típus magasabb szintű biztonságot, egyszerű karbantartást és kompakt, funkcióorientált szerelést biztosít.

**Általános rendelési adatok**

Változat	Biztosítós sorkapcsok, Csavaros csatlakozás, bézs / sárga, 4 mm <sup>2</sup> , 6.3 A, 230 V, Csatlakozások száma: 2, Szintek száma: 1, TS 35, TS 32
Rendelési szám	<a href="#">0225660000</a>
Típus	ASK 1/EN LD 120K 230VDC
GTIN (EAN)	4008190086480
Qty.	25 Darab

## ASK 1/EN LD 120K 230VDC

Weidmüller Interface GmbH &amp; Co. KG

Klingenbergstraße 26

D-32758 Detmold

Germany

www.weidmueller.com

## Technical data

## Tanúsítványok

Jóváhagyások



ROHS	Megfelel
UL File Number Search	<a href="#">UL weboldal</a>
Tanúsítvány száma (UR)	E60693

## Méretek és tömegek

Mélység	51.5 mm	Mélység (coll)	2.0276 inch
Magasság	58 mm	Magasság (coll)	2.2835 inch
Szélesség	8.1 mm	Szélesség (coll)	0.3189 inch
Nettó tömeg	12 g		

## Hőmérsékletek

Tárolási hőmérséklet	-25 °C...55 °C	Ambient temperature	-50 °C...55 °C
Folyamatos üzemi hőmérséklet., min.	-50 °C	Folyamatos üzemi hőmérséklet., max.	100 °C

## Termékek környezetvédelmi megfelelése

RoHS megfelelési állapot	Megfelel, kivétellel
RoHS alóli kivétel (ha van/ismert ilyen)	7cl
REACH SVHC	Nincs 0,1 tömeg% feletti SVHC

## Anyag adatok

Alapanyag	PA 66	Szín	bézs / sárga
UL 94 éghetőségi osztály	V-2		

## Rendszer specifikációk

Változat	Csavaros csatlakozás, Biztosítóelem, LED-del, Egyik oldalon szabad vég	Véglap szükséges	Igen
Potenciálok száma	1	Szintek száma	1
Rögzítési pontok száma szintenként	2	Potenciálok száma szintenként	1
Keresztkötött szintek belül	Nem	PE-csatlakozás	Nem
Tartósín	TS 35, TS 32	N funkció	Nem
PE működés	Nem	PEN funkció	Nem

## Kiegészítő műszaki adatok

Nyitott oldala	jobb	Hasonló kapcsok száma	1
Felszerelés típusa	Felpattintható		

## Névleges adatok

Névleges keresztmetszet	4 mm <sup>2</sup>	Névleges feszültség	230 V
Névleges DC feszültség	230 V	Névleges áram	6.3 A
Áram maximum vezetékknál	6.3 A	Szabványok	IEC 60947-7-3
Fajlagos ellenállás az IEC 60947-7-x szerint	1 mΩ	Névleges lökőfeszültség	6 kV

## ASK 1/EN LD 120K 230VDC

Weidmüller Interface GmbH & Co. KG  
Klingenbergstraße 26  
D-32758 Detmold  
Germany

www.weidmueller.com

## Technical data

Teljesítményveszteség az IEC 60947-7-  
x szerint 1.02 W

Szennyezés súlyossága

3

## Rögzíthető vezeték (kiegészítő csatlakozás)

Csatlakozás típusa, kiegészítő  
csatlakozás Csavaros csatlakozás

## Rögzíthető vezeték (névleges csatlakozás)

Mérőeszköz, IEC 60947-1	A3	Vezeték csatlakozási keresztmetszet AWG, max.	AWG 12
Csatlakozási irány	oldalt	Meghúzási nyomaték, max.	0.8 Nm
Meghúzási nyomaték, min.	0.6 Nm	Csupaszolási hossz	9 mm
Csatlakozás típusa 2	Csavaros csatlakozás	Csatlakozás típusa	Csavaros csatlakozás
Csatlakozások száma	2	Rögzítési tartomány, névleges csatlakozás, max.	4 mm <sup>2</sup>
Rögzítési tartomány, névleges csatlakozás, min.	0.13 mm <sup>2</sup>	Biztosítócsavar	M 3
Kés mérete	0,6 x 3,5 mm	Vezeték csatlakozási keresztmetszet AWG, min.	AWG 26
Vezeték csatlakozási keresztmetszet, finomsodratú, érvéghüvelyekkel és műanyag gallérokkal DIN 46228/4, névleges csatlakozás, max.	4 mm <sup>2</sup>	Keresztmetszet csatlakoztatott vezetékhez, finomsodratú, érvéghüvelyekkel és műanyag gallérokkal DIN 46228/4, névleges csatlakozás, min.	0.13 mm <sup>2</sup>
Vezeték csatlakozási keresztmetszet, finomsodratú, érvéghüvelyekkel DIN 46228/1, névleges csatlakozás, max.	4 mm <sup>2</sup>	Vezeték csatlakozási keresztmetszet, finomsodratú, érvéghüvelyekkel DIN 46228/1, névleges csatlakozás, min.	0.13 mm <sup>2</sup>
Vezeték csatlakozási keresztmetszet, finomsodratú, max.	4 mm <sup>2</sup>	Vezeték csatlakozási keresztmetszet, finomsodratú, min.	0.13 mm <sup>2</sup>
Vezeték csatlakozási keresztmetszet, többeres, névleges csatlakozás, max.	4 mm <sup>2</sup>	Vezeték csatlakozási keresztmetszet, többeres, névleges csatlakozás, min.	0.13 mm <sup>2</sup>
Iker érvéghüvelyek, max.	1.5 mm <sup>2</sup>	Iker-érvéghüvelyek, min.	0.5 mm <sup>2</sup>
Nyomaték nagysága DMS elektromos csavarhúzóval	2	Vezetékcsatlakozás keresztmetszete, tömör ér, max. névleges csatlakozás	4 mm <sup>2</sup>
Vezetékcsatlakozás keresztmetszete, tömör ér, min. névleges csatlakozás	0.13 mm <sup>2</sup>	Finomsodratú, min. (névleges csatlakozás)	0.13 mm <sup>2</sup>

## UL névleges adatok

Vezetékméret, gyári vezetékvezés, max. (UR)	12 AWG	Vezetékméret, gyári vezetékvezés, min. (UR)	26 AWG
Tanúsítvány száma (UR)	E60693	Vezetékméret, terepi vezetékvezés, min. (UR)	22 AWG
Vezetékméret, terepi vezetékvezés, max. (UR)	12 AWG		

## Általános

Vezeték csatlakozási keresztmetszet AWG, max.	AWG 12	Vezeték csatlakozási keresztmetszet AWG, min.	AWG 26
Szabványok	IEC 60947-7-3	Tartósín	TS 35, TS 32

## Fontos megjegyzés

Termékinformáció A feszültség függ a kiválasztott biztosítéktól vagy a kiválasztott jelzőfénytől

**Technical data**

**Besorolások**

ETIM 8.0	EC000899	ETIM 9.0	EC000899
ETIM 10.0	EC000899	ECLASS 14.0	27-25-01-13
ECLASS 15.0	27-25-01-13		

## ASK 1/EN LD 120K 230VDC

Weidmüller Interface GmbH & Co. KG  
Klingenbergstraße 26  
D-32758 Detmold  
Germany

www.weidmueller.com

## Accessories

## Leválasztó dugók



Az integrált leválasztókkal ellátott sorkapcsokkal ellentétben a mi leválasztó dugóink teljesen levehetőek vagy eltávolíthatók a sorkapcsokról és adott alkalmazásról, és a szabványos leválasztók rugalmas alternatíváját kínálják.

## Általános rendelési adatok

Típus	QB 2 WI RA8 IS	Változat
Rendelési szám	<a href="#">0461100000</a>	Keresztösszekötő (kapocs), becsavart állapotban, szürke, 27 A, Pólusszám: 2, Raszter mm-ben (P): 8.00, Szigetelt: Igen, Szélesség: 3 mm
GTIN (EAN)	4008190034818	
Qty.	50 ST	
Típus	QB 3 WI RA8 IS	Változat
Rendelési szám	<a href="#">0461200000</a>	Keresztösszekötő (kapocs), becsavart állapotban, szürke, 27 A, Pólusszám: 3, Raszter mm-ben (P): 8.00, Szigetelt: Igen, Szélesség: 3 mm
GTIN (EAN)	4008190161699	
Qty.	50 ST	
Típus	QB 4 WI RA8 IS	Változat
Rendelési szám	<a href="#">0461300000</a>	Keresztösszekötő (kapocs), becsavart állapotban, szürke, 27 A, Pólusszám: 4, Raszter mm-ben (P): 8.00, Szigetelt: Igen, Szélesség: 3 mm
GTIN (EAN)	4008190025373	
Qty.	50 ST	

## Véglapok és elválasztólapok



Az elválasztólapok és a zárólemezek a sorkapocsblokkok alapvető tartozékai. Az elválasztólapok optikai és elektromos leválasztást biztosítanak a különböző potenciálok és funkcionális csoportok között, fokozva a biztonságot és átlátható elrendezést teremtve a kapcsolószekrényben. A zárólemezek oldalt lezárják a sorkapocsblokk sort, védelmet nyújtanak az aktív részekkel való érintkezés ellen, és biztosítják a tiszta, stabil lezárást. Mindkét komponens pontosan illeszkedik az adott Weidmüller sorkapocsblokk gyártási sorozathoz, hozzájárulva a biztonságos, szabványos és professzionális huzalozás.

## Általános rendelési adatok

Típus	AP ASK1	Változat
Rendelési szám	<a href="#">0380360000</a>	Véglap sorkapcsokhoz, bézs, Magasság: 52 mm, Szélesség: 1.5 mm, V-2, PA 66, Felpattintható: Igen
GTIN (EAN)	4008190104115	
Qty.	20 ST	
Típus	AP ASK1 BL	Változat
Rendelési szám	<a href="#">0380380000</a>	Véglap sorkapcsokhoz, kék, Magasság: 52 mm, Szélesség: 1.5 mm, V-2, PA 66, Felpattintható: Igen
GTIN (EAN)	4008190126292	
Qty.	20 ST	

## ASK 1/EN LD 120K 230VDC

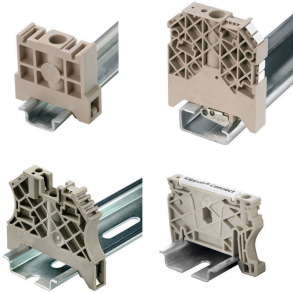
**Weidmüller Interface GmbH & Co. KG**  
Klingenbergstraße 26  
D-32758 Detmold  
Germany

www.weidmueller.com

## Accessories

Típus	TW SAKS2 HP/DBR/2	Változat
Rendelési szám	<a href="#">0607000000</a>	Elválasztó lemez (kapocs), sötétbarna, Magasság: 80 mm, Szélesség: 2 mm, V-2, PA 66
GTIN (EAN)	4008190002732	
Qty.	20 ST	

## Végbak



A Weidmüller termékválasztékában vannak végbakok, amelyek garantálják az állandó, megbízható rögzítést a kapocsín és megakadályozzák az elcsúszást. Rendelkezésre állnak csavaros és csavarok nélküli változatok is. A végbakokon jelölési opciók vannak, akár csoportos jelölések részére is, valamint van rajta egy vizsgálódugó tartó is.

## Általános rendelési adatok

Típus	EW 35	Változat
Rendelési szám	<a href="#">0383560000</a>	Végbak, bézs, TS 35, V-2, Wemid, Szélesség: 8.5 mm, 100 °C
GTIN (EAN)	4008190181314	
Qty.	50 ST	
Típus	EWK 1	Változat
Rendelési szám	<a href="#">0206160000</a>	Végbak, bézs, TS 32, V-0, Wemid, Szélesség: 9 mm, 100 °C
GTIN (EAN)	4008190080020	
Qty.	50 ST	

## Biztosítás



Biztosítós sorkapcsokat tartalmazó széles termékportfóliónk kiegészítő termékeiként biztosítóbetéteket is kínálunk. A portfólióba beletartoznak az 5x20 mm és 10x38 mm közötti méretű eszközvédő biztosítékok (miniatűr biztosítékok), az E 14 – E 18 biztosítóbetétek, az autóiipari biztosítékok, valamint az automatikus megszakítók is. A portfóliót a biztosítéktartókhoz való mérőgyűrűk teszik teljessé.

## Általános rendelési adatok

Típus	G 20/0.10A/F	Változat
Rendelési szám	<a href="#">0430300000</a>	Miniatűr biztosító, gyors működésű, 0.1 A, G-Si. 5 x 20
GTIN (EAN)	4008190077174	
Qty.	10 ST	
Típus	G 20/0.20A/F	Változat
Rendelési szám	<a href="#">0430400000</a>	Miniatűr biztosító, gyors működésű, 0.2 A, G-Si. 5 x 20
GTIN (EAN)	4008190152383	
Qty.	10 ST	

## ASK 1/EN LD 120K 230VDC

**Weidmüller Interface GmbH & Co. KG**  
 Klingenbergstraße 26  
 D-32758 Detmold  
 Germany

www.weidmueller.com

## Accessories

Típus	G 20/0.25A/F	Változat
Rendelési szám	<a href="#">0430500000</a>	Miniatűr biztosító, gyors működésű, 0.25 A, G-Si. 5 x 20
GTIN (EAN)	4008190153991	
Qty.	10 ST	
Típus	G 20/0.50A/F	Változat
Rendelési szám	<a href="#">0430600000</a>	Miniatűr biztosító, gyors működésű, 0.5 A, G-Si. 5 x 20
GTIN (EAN)	4008190046835	
Qty.	10 ST	
Típus	G 20/0.63A/F	Változat
Rendelési szám	<a href="#">0439000000</a>	Miniatűr biztosító, gyors működésű, 0.63 A, G-Si. 5 x 20
GTIN (EAN)	4008190131210	
Qty.	10 ST	
Típus	G 20/1.00A/F	Változat
Rendelési szám	<a href="#">0430700000</a>	Miniatűr biztosító, gyors működésű, 1 A, G-Si. 5 x 20
GTIN (EAN)	4008190093877	
Qty.	10 ST	
Típus	G 20/1.60A/F	Változat
Rendelési szám	<a href="#">0430800000</a>	Miniatűr biztosító, gyors működésű, 1.6 A, G-Si. 5 x 20
GTIN (EAN)	4008190031503	
Qty.	10 ST	
Típus	G 20/2.00A/F	Változat
Rendelési szám	<a href="#">0430900000</a>	Miniatűr biztosító, gyors működésű, 2 A, G-Si. 5 x 20
GTIN (EAN)	4008190123567	
Qty.	10 ST	
Típus	G 20/2.50A/F	Változat
Rendelési szám	<a href="#">0431000000</a>	Miniatűr biztosító, gyors működésű, 2.5 A, G-Si. 5 x 20
GTIN (EAN)	4008190085513	
Qty.	10 ST	
Típus	G 20/3.15A/F	Változat
Rendelési szám	<a href="#">0431100000</a>	Miniatűr biztosító, gyors működésű, 3.15 A, G-Si. 5 x 20
GTIN (EAN)	4008190012977	
Qty.	10 ST	
Típus	G 20/4.00A/F	Változat
Rendelési szám	<a href="#">0431200000</a>	Miniatűr biztosító, gyors működésű, 4 A, G-Si. 5 x 20
GTIN (EAN)	4008190022983	
Qty.	10 ST	
Típus	G 20/5.00A/F	Változat
Rendelési szám	<a href="#">0431300000</a>	Miniatűr biztosító, gyors működésű, 5 A, G-Si. 5 x 20
GTIN (EAN)	4008190185381	
Qty.	10 ST	

## ASK 1/EN LD 120K 230VDC

Weidmüller Interface GmbH & Co. KG  
Klingenbergstraße 26  
D-32758 Detmold  
Germany

www.weidmueller.com

## Accessories

Típus	G 20/6.30A/F	Változat
Rendelési szám	<a href="#">0431400000</a>	Miniatűr biztosító, gyors működésű, 6.3 A, G-Si. 5 x 20
GTIN (EAN)	4008190086053	
Qty.	10 ST	
Típus	VH 25/5/3.4	Változat
Rendelési szám	<a href="#">0553300000</a>	SAK sorozat, Érintkezőhüvely
GTIN (EAN)	4008190095604	
Qty.	100 ST	

## Üres



A dekafix (DEK) jelölő univerzálisan használható minden vezetékhez és dugaszolható csatlakozóhoz, valamint elektronikus szerelvényekhez. A rendszer ideális rövid számsorokhoz, és nagy számú készen nyomtatott jelölőt is tartalmaz.

Csíkok egy lépéses, gyors felszereléshez. A nyomtatás könnyen olvasható, kontrasztos, és négy szélességben kapható.

- Használatra kész jelölők nagy választéka
- Csíkok gyors felszereléshez
- Csatlakozójelölők, minden Weidmüller-kábelcsatlakozóhoz alkalmazhatók
- Kaphatók üres MultiCard formátumban, vagy standard nyomtatással

Egyedi nyomtatáshoz: Kérjük, küldje el az M-Print PRO vagy M-Print PRO Online (telepítés nélkül) jelölőszoftverünk fájlját a címkézési előírásokkal.

## Általános rendelési adatok

Típus	DEK 5/8 MC NE WS	Változat
Rendelési szám	<a href="#">1856740000</a>	Dekafix, Sorkapocs jelölő, 5 x 8 mm, Raszter mm-ben (P): 8.00 Weidmueller, fehér
GTIN (EAN)	4032248400850	
Qty.	800 ST	

## ASK 1/EN LD 120K 230VDC

Weidmüller Interface GmbH &amp; Co. KG

Klingenbergstraße 26

D-32758 Detmold

Germany

## Accessories

www.weidmueller.com

## Egyedi felirat



A dekafix (DEK) jelölő univerzálisan használható minden vezetékhez és dugaszolható csatlakozóhoz, valamint elektronikus szerelvényekhez. A rendszer ideális rövid számsorokhoz, és nagy számú készen nyomtatott jelölőt is tartalmaz.

Csíkok egy lépéses, gyors felszereléshez. A nyomtatás könnyen olvasható, kontrasztos, és négy szélességben kapható.

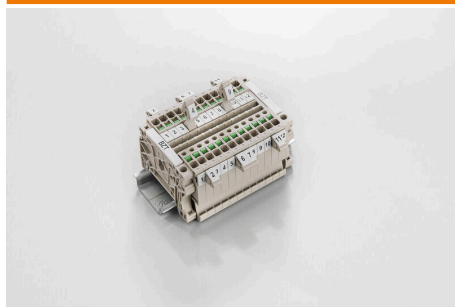
- Használatra kész jelölők nagy választéka
- Csíkok gyors felszereléshez
- Csatlakozójelölők, minden Weidmüller-kábelcsatlakozóhoz alkalmazhatók
- Kaphatók üres MultiCard formátumban, vagy standard nyomtatással

Egyedi nyomtatáshoz: Kérjük, küldje el az M-Print PRO vagy M-Print PRO Online (telepítés nélkül) jelölőszoftverünk fájlját a címkézési előírásokkal.

## Általános rendelési adatok

Típus	DEK 5/8 MC SDR	Változat
Rendelési szám	<a href="#">1856750000</a>	Dekafix, Sorkapocs jelölő, 5 x 8 mm, Raszter mm-ben (P): 8.00
GTIN (EAN)	4032248400867	Weidmueller, Vevőspecifikus
Qty.	160 ST	

## Jelölőtartó



A jelölőtartó lehetőséget kínál további, 5 vagy 5,1 mm beosztású standard jelölők beszerelésére. A sarkított tartók opcionálisan összekapcsolhatók, és a Klippon® Connect moduláris sorkapcsok valamennyi standard jelölőcsatornájába beszerelhetők. A szerelési jelölők típusa a rendeltetési jelöléshordozó adott tartozékai alatt található meg.

## Általános rendelési adatok

Típus	BZT 1 WS 10/5	Változat
Rendelési szám	<a href="#">1805490000</a>	Tartozékok, Jelölőtartó
GTIN (EAN)	4032248270231	
Qty.	100 ST	
Típus	BZT 1 ZA WS 10/5	Változat
Rendelési szám	<a href="#">1805520000</a>	Tartozékok, Jelölőtartó
GTIN (EAN)	4032248270248	
Qty.	100 ST	

## ASK 1/EN LD 120K 230VDC

Weidmüller Interface GmbH &amp; Co. KG

Klingenbergstraße 26

D-32758 Detmold

Germany

www.weidmueller.com

## Accessories

## DEK 5/8



## WS/ DEK

A MultiMark sorkapocsjelölők kétkomponensű, innovatív összetételű anyagot használnak. A jelölő kemény alakkontúrja biztonságosan a helyére pattan a csatlakozón. Az elasztikus felület egyszerűvé teszi a jelölő felszerelését. Ez a speciális lyuggatott anyag lehetővé teszi a szalagok kinyújtását, így alkalmazkodva a kisebb méretbeli különbségekhez, melyek összeadódhatnak, különösen hosszú sorkapocs-tömböknél. További előny: A felületi anyag kiváló nyomtathatósága garantálja a tartós és kopásálló címkézést. A nyomtató 300 dpi felbontásának köszönhetően a felirat könnyen olvasható.

## A MultiMark előnyei:

- Kompatibilis a W, Z, P és SAK sorozatú sorkapcsokkal
- Szilárd megtartás és tartós nyomtatás
- A folytonos szalagokkal időt takaríthat meg a felszerelésnél
- Az innovatív kompozit anyagnak köszönhetően egyszerű felszerelés
- Hely a többsoros nyomtatáshoz

## Általános rendelési adatok

Típus	DEK 5/8 MM WS	Változat
Rendelési szám	<a href="#">2007130000</a>	Dekafix, Sorkapocs jelölő, 5 x 8 mm, Weidmueller, fehér
GTIN (EAN)	4050118392012	
Qty.	500 ST	