

## SAK 2.5/EN GN

Weidmüller Interface GmbH &amp; Co. KG

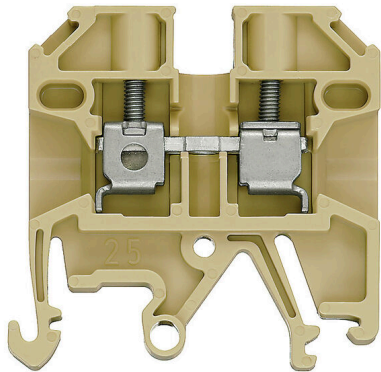
Klingenbergstraße 26

D-32758 Detmold

Germany

www.weidmueller.com

## Product image



A kép illusztráció

Az energia, a jel és az adatok átvitele örök feladat az elektrotechnikában és a berendezésgyártásban. Sorkapcsainkat a felhasznált szigetelőanyagok, csatlakozórendszerük és kialakításuk emelik ki a konkurens gyártók termékei közül. Egy átmenő sorkapocs egy vagy több vezeték egyesítésére és/vagy csatlakoztatására használható. E sorkapcsok egy vagy több, azonos potenciálú vagy egymással szemben szigetelt csatlakozási szintből épülnek fel.

## Általános rendelési adatok

|                        |   |
|------------------------|---|
| Változat               | Átvezető sorkapocs, Csavaros csatlakozás, zöld, 2.5 mm <sup>2</sup> , 24 A, 800 V, Csatlakozások száma: 2 |
| Rendelési szám         | <a href="#">0218650000</a>  |
| Típus                  | SAK 2.5/EN GN   |
| GTIN (EAN)             | 4008 190052447  |
| Qty.                   | 100 Darab   |
| Szállítás állapota     | Kifutott  |
| Utolsó rendelési dátum | 2017-12-31T00:00:00+01:00   |
| Alternatív termék      | <a href="#">WDU 2.5 GN</a>  |

## Műszaki adatok

## Tanúsítványok

Jóváhagyások



|                        |                             |
|------------------------|-----------------------------|
| ROHS                   | Megfelel                    |
| UL File Number Search  | <a href="#">UL weboldal</a> |
| Tanúsítvány száma (UR) | E60693                      |

## Méreték és tömegek

|             |         |                  |             |
|-------------|---------|------------------|-------------|
| Mélység     | 40.5 mm | Mélység (coll)   | 1.5945 inch |
| Magasság    | 41.5 mm | Magasság (coll)  | 1.6339 inch |
| Szélesség   | 6.1 mm  | Szélesség (coll) | 0.2402 inch |
| Nettó tömeg | 7.24 g  |                  |             |

## Hőmérsékletek

|                                     |                |                                     |               |
|-------------------------------------|----------------|-------------------------------------|---------------|
| Tárolási hőmérséklet                | -25 °C...55 °C | Ambient temperature                 | -5 °C...40 °C |
| Folyamatos üzemi hőmérséklet., min. | -50 °C         | Folyamatos üzemi hőmérséklet., max. | 100 °C        |

## Termékek környezetvédelmi megfelelése

|                          |                               |
|--------------------------|-------------------------------|
| RoHS megfelelési állapot | Megfelel                      |
| REACH SVHC               | Nincs 0,1 tömeg% feletti SVHC |

## PT OKIECEx/ATEX névleges adat

|                    |               |                  |          |
|--------------------|---------------|------------------|----------|
| EN 60079-7 jelölés | Ex eb II C Gb | 2014/34/EU címke | II 2 G D |
|--------------------|---------------|------------------|----------|

## Anyag adatok

|                          |       |      |      |
|--------------------------|-------|------|------|
| Alapanyag                | PA 66 | Szín | zöld |
| UL 94 éghetőségi osztály | V-2   |      |      |

## Rendszer specifikációk

|                                    |   |                               |      |
|------------------------------------|---|-------------------------------|------|
| Változat                           | Csavaros csatlakozás,<br>Csavarozható<br>keresztösszekötőhöz, Egyik<br>oldalon szabad vég | Véglap szükséges              | Igen |
| Potenciálok száma                  | 1   | Szintek száma                 | 1    |
| Rögzítési pontok száma szintenként | 2   | Potenciálok száma szintenként | 1    |
| Keresztkött szintek belül          | Nem   | PE-csatlakozás                | Nem  |
| Tartósín                           | TS 35, TS 32  | N funkció                     | Nem  |
| PE működés                         | Nem   | PEN funkció                   | Nem  |

## CSA névleges adatok

|                                    |        |                            |           |
|------------------------------------|--------|----------------------------|-----------|
| Vezeték keresztmetszet, max. (CSA) | 10 AWG | C feszültség nagyság (CSA) | 600 V     |
| C áram nagyság (CSA)               | 25 A   | Tanúsítvány száma (CSA)    | 12400-129 |
| Vezeték keresztmetszet, min. (CSA) | 26 AWG |                            |           |

## Kiegészítő műszaki adatok

|                    |                |
|--------------------|----------------|
| Felszerelés típusa | Felpattintható |
|--------------------|----------------|

## Műszaki adatok

## Névleges adatok

|  |                     |  |        |
|--|---------------------|--|--------|
| Névleges keresztmetszet                      | 2.5 mm <sup>2</sup> | Névleges feszültség                            | 800 V  |
| Névleges DC feszültség                       | 800 V               | Névleges áram                                  | 24 A   |
| Fajlagos ellenállás az IEC 60947-7-x szerint | 1.33 mΩ             | Teljesítményveszteség az IEC 60947-7-x szerint | 0.77 W |

## Rögzíthető vezetékek (névleges csatlakozás)

|                     |       |                    |                      |
|---------------------|-------|--------------------|----------------------|
| Csupaszolási hossz  | 10 mm | Csatlakozás típusa | Csavaros csatlakozás |
| Csatlakozások száma | 2     |                    |                      |

## UL névleges adatok

|   |        |   |        |
|---|--------|---|--------|
| Vezetékméret, gyári vezetékezés, max. (UR)  | 12 AWG | C áram nagyság (UR)                         | 20 A   |
| C feszültség nagyság (UR)                   | 600 V  | Vezetékméret, gyári vezetékezés, min. (UR)  | 22 AWG |
| Tanúsítvány száma (UR)                      | E60693 | Vezetékméret, terepi vezetékezés, min. (UR) | 22 AWG |
| Vezetékméret, terepi vezetékezés, max. (UR) | 12 AWG |   |        |

## Általános

|          |              |
|----------|--------------|
| Tartósín | TS 35, TS 32 |
|----------|--------------|

## Besorolások

|             |             |             |             |
|-------------|-------------|-------------|-------------|
| ETIM 8.0    | EC000897    | ETIM 9.0    | EC000897    |
| ETIM 10.0   | EC000897    | ECLASS 14.0 | 27-25-01-01 |
| ECLASS 15.0 | 27-25-01-01 |             |             |

## SAK 2.5/EN GN

Weidmüller Interface GmbH & Co. KG  
Klingenbergstraße 26  
D-32758 Detmold  
Germany

www.weidmueller.com

## Tartozékok

## Leválasztó dugók



Az integrált leválasztókkal ellátott sorkapcsokkal ellentétben a mi leválasztó dugóink teljesen levehetőek vagy eltávolíthatók a sorkapcsokról és adott alkalmazásról, és a szabványos leválasztók rugalmas alternatíváját kínálják.

## Általános rendelési adatok

|                |                            |   |
|----------------|----------------------------|---|
| Típus          | Q 2 SAK2.5                 | Változat  |
| Rendelési szám | <a href="#">0337000000</a> | Keresztösszekötő (kapocs), becsavart állapotban, szürke, 24 A, Pólusszám: 2, Raszter mm-ben (P): 6.00, Szigetelt: Nem, Szélesség: 11.5 mm |
| GTIN (EAN)     | 4008190005801              |   |
| Qty.           | 50 ST                      |   |

## Keresztösszekötők



A potenciál elosztása vagy többszörözése a szomszédos sorkapcsokhoz keresztösszekötőn keresztül történik. A további vezetékezés könnyen elkerülhető. Ha a pólusok megtörnek, a sorkapcsok csatlakozása még mindig megbízhatóan megmarad. Portfólióink moduláris sorkapcsokhoz való dugaszolható és csavarozható keresztösszekötő rendszereket is tartalmaz.

## Általános rendelési adatok

|                |                            |  |
|----------------|----------------------------|--|
| Típus          | Q 3 SAK2.5                 | Változat   |
| Rendelési szám | <a href="#">0337100000</a> | Keresztösszekötő (kapocs), becsavart állapotban, szürke, 24 A, Pólusszám: 3, Raszter mm-ben (P): 6.00, Szigetelt: Nem, Szélesség: 17.2 mm  |
| GTIN (EAN)     | 4008190015411              |  |
| Qty.           | 50 ST                      |  |
| Típus          | Q 4 SAK2.5                 | Változat   |
| Rendelési szám | <a href="#">0337200000</a> | Keresztösszekötő (kapocs), becsavart állapotban, szürke, 24 A, Pólusszám: 4, Raszter mm-ben (P): 6.00, Szigetelt: Nem, Szélesség: 23.4 mm  |
| GTIN (EAN)     | 4008190142902              |  |
| Qty.           | 50 ST                      |  |
| Típus          | Q 10 SAK2.5                | Változat   |
| Rendelési szám | <a href="#">0368700000</a> | Keresztösszekötő (kapocs), becsavart állapotban, szürke, 24 A, Pólusszám: 10, Raszter mm-ben (P): 6.00, Szigetelt: Nem, Szélesség: 60.6 mm |
| GTIN (EAN)     | 4008190107796              |  |
| Qty.           | 20 ST                      |  |

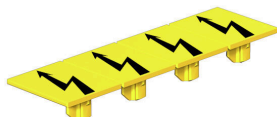
## SAK 2.5/EN GN

**Weidmüller Interface GmbH & Co. KG**  
Klingenbergstraße 26  
D-32758 Detmold  
Germany

www.weidmueller.com

## Tartozékok

## Figyelmeztető takaróburkolat



Villámmal ellátott figyelmeztetések növelik az emberek és gépek biztonságát. Ezeket akkor használják, amikor a külső feszültséget jelezni kell az alkalmazás során.

## Általános rendelési adatok

|                |                            |  |
|----------------|----------------------------|--|
| Típus          | AD 3 SAK2.5                | Változat   |
| Rendelési szám | <a href="#">0297900000</a> | Kapocsfedél, sárga, PVC, Magasság: 24 mm, Szélesség: 18 mm, Mélység: 1 mm, V-2 |
| GTIN (EAN)     | 4008190038229              |  |
| Qty.           | 50 ST                      |  |

## Véglapok és elválasztólapok



Az elválasztólapok és a zárólemezek a sorkapocsblokkok alapvető tartozékai. Az elválasztólapok optikai és elektromos leválasztást biztosítanak a különböző potenciálok és funkcionális csoportok között, fokozva a biztonságot és átlátható elrendezést teremtve a kapcsolószekrényben. A zárólemezek oldalt lezárják a sorkapocsblokk sort, védelmet nyújtanak az aktív részekkel való érintkezés ellen, és biztosítják a tiszta, stabil lezárást. Mindkét komponens pontosan illeszkedik az adott Weidmüller sorkapocsblokk gyártási sorozathoz, hozzájárulva a biztonságos, szabványos és professzionális huzalozás.

## Általános rendelési adatok

|                |                            |  |
|----------------|----------------------------|--|
| Típus          | AP SAK2.5+AST3+4/35        | Változat   |
| Rendelési szám | <a href="#">0460560000</a> | Véglap sorkapcsokhoz, bézs, Magasság: 39 mm, Szélesség: 1.5 mm, V-2, PA 66, Felpattintható: Igen |
| GTIN (EAN)     | 4008190048334              |  |
| Qty.           | 20 ST                      |  |
| Típus          | AP SAK2.5+AST3+4/35 BL     | Változat   |
| Rendelési szám | <a href="#">0460580000</a> | Véglap sorkapcsokhoz, kék, Magasság: 39 mm, Szélesség: 1.5 mm, V-2, PA 66, Felpattintható: Igen  |
| GTIN (EAN)     | 4008190081164              |  |
| Qty.           | 20 ST                      |  |
| Típus          | TW SAK2.5                  | Változat   |
| Rendelési szám | <a href="#">0302860000</a> | Elválasztó lemez (kapocs), bézs, Magasság: 50 mm, Szélesség: 1.5 mm, V-2, PA 66                  |
| GTIN (EAN)     | 4008190032968              |  |
| Qty.           | 20 ST                      |  |
| Típus          | TW SAK2.5 BL               | Változat   |
| Rendelési szám | <a href="#">0302880000</a> | Elválasztó lemez (kapocs), kék, Magasság: 50 mm, Szélesség: 1.5 mm, V-2, PA 66                   |
| GTIN (EAN)     | 4008190047948              |  |
| Qty.           | 20 ST                      |  |

## SAK 2.5/EN GN

Weidmüller Interface GmbH &amp; Co. KG

Klingenbergstraße 26

D-32758 Detmold

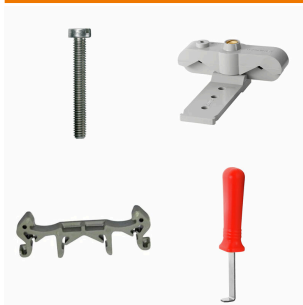
Germany

www.weidmueller.com

## Tartozékok

|                |                            |   |
|----------------|----------------------------|---|
| Típus          | TSCH 1                     | Változat  |
| Rendelési szám | <a href="#">0319160000</a> | Kis elválasztó (kapocs), PA 66, bézs, Folyamatos üzemi hőmérséklet., max.: 100 °C |
| GTIN (EAN)     | 4008190097219              |   |
| Qty.           | 100 ST                     |   |

## Rögzítő tartó



Termékeink könnyű kezelése és kiegészítése érdekében rögzítők széles választékát kínáljuk. A különféle szerszámoktól kezdve a szigetelőhüvelyekig és különböző csavarokig, komponenseink a legapróbb részletekig illeszkednek egymáshoz, és lehetővé teszik a megfelelő szabványoknak és védelmi előírásoknak megfelelő összeszerelést.

## Általános rendelési adatok

|                |                            |   |
|----------------|----------------------------|---|
| Típus          | BFSC M3X22 PA/RT           | Változat  |
| Rendelési szám | <a href="#">0128900000</a> | Rögzítőcsavar (kapocs), 3.00 mm, Poliamid 66, Mélység: 4.8 mm, Szélesség: 4.8 mm, Magasság: 22 mm |
| GTIN (EAN)     | 4008190084158              |   |
| Qty.           | 100 ST                     |   |

## Tesztadapter és tesztaljzatok



Az adapterek és teszt dugók a sorkapcsok és a vizsgálóberendezések közötti elektromos csatlakozáshoz használatosak. Így elektromos érintkezés hozható létre vezetékhez állapottan, és a mérések könnyen elvégezhetők.

## Általános rendelési adatok

|                |                            |                                     |
|----------------|----------------------------|-------------------------------------|
| Típus          | PS 2.3 RT                  | Változat                            |
| Rendelési szám | <a href="#">0180400000</a> | Tesztadapter (kapocs), 230 V, 20 mA |
| GTIN (EAN)     | 4008190060121              |                                     |
| Qty.           | 20 ST                      |                                     |

## Tartozékok

## Üres



A dekafix (DEK) jelölő univerzálisan használható minden vezetékhez és dugaszolható csatlakozóhoz, valamint elektronikus szerelvényekhez. A rendszer ideális rövid számsorokhoz, és nagy számú készen nyomtatott jelölőt is tartalmaz.

Csíkok egy lépéses, gyors felszereléshez. A nyomtatás könnyen olvasható, kontrasztos, és négy szélességben kapható.

- Használatra kész jelölők nagy választéka
- Csíkok gyors felszereléshez
- Csatlakozójelölők, minden Weidmüller-kábelcsatlakozóhoz alkalmazhatók
- Kaphatók üres MultiCard formátumban, vagy standard nyomtatással

Egyedi nyomtatáshoz: Kérjük, küldje el az M-Print PRO vagy M-Print PRO Online (telepítés nélkül) jelölőszoftverünk fájlját a címkézési előírásokkal.

## Általános rendelési adatok

|                |                            |   |
|----------------|----------------------------|---|
| Típus          | DEK 5/6 MC NE WS           | Változat  |
| Rendelési szám | <a href="#">1609820000</a> | Dekafix, Sorkapocs jelölő, 5 x 6 mm, Raszter mm-ben (P): 6.00 |
| GTIN (EAN)     | 4008190203436              | Weidmueller, fehér  |
| Qty.           | 1000 ST                    |   |

## Egyedi felirat



A dekafix (DEK) jelölő univerzálisan használható minden vezetékhez és dugaszolható csatlakozóhoz, valamint elektronikus szerelvényekhez. A rendszer ideális rövid számsorokhoz, és nagy számú készen nyomtatott jelölőt is tartalmaz.

Csíkok egy lépéses, gyors felszereléshez. A nyomtatás könnyen olvasható, kontrasztos, és négy szélességben kapható.

- Használatra kész jelölők nagy választéka
- Csíkok gyors felszereléshez
- Csatlakozójelölők, minden Weidmüller-kábelcsatlakozóhoz alkalmazhatók
- Kaphatók üres MultiCard formátumban, vagy standard nyomtatással

Egyedi nyomtatáshoz: Kérjük, küldje el az M-Print PRO vagy M-Print PRO Online (telepítés nélkül) jelölőszoftverünk fájlját a címkézési előírásokkal.

## Általános rendelési adatok

|                |                            |   |
|----------------|----------------------------|---|
| Típus          | DEK 5/6 MC SDR             | Változat  |
| Rendelési szám | <a href="#">1609830000</a> | Dekafix, Sorkapocs jelölő, 5 x 6 mm, Raszter mm-ben (P): 6.00 |
| GTIN (EAN)     | 4008190456603              | Weidmueller, Vevőspecifikus                                   |
| Qty.           | 200 ST                     |   |

## Tartozékok

## Üres



A dekafix (DEK) jelölő univerzálisan használható minden vezetékhez és dugaszolható csatlakozóhoz, valamint elektronikus szerelvényekhez. A rendszer ideális rövid számsorokhoz, és nagy számú készen nyomtatott jelölőt is tartalmaz.

Csíkok egylépéses, gyors felszereléshez. A nyomtatás könnyen olvasható, kontrasztos, és négy szélességben kapható.

- Használatra kész jelölők nagy választéka
- Csíkok gyors felszereléshez
- Csatlakozójelölők, minden Weidmüller-kábelcsatlakozóhoz alkalmazhatók
- Kaphatók üres MultiCard formátumban, vagy standard nyomtatással

Egyedi nyomtatáshoz: Kérjük, küldje el az M-Print PRO vagy M-Print PRO Online (telepítés nélkül) jelölőszoftverünk fájlját a címkézési előírásokkal.

## Általános rendelési adatok

|                |                            |   |
|----------------|----------------------------|---|
| Típus          | DEK 5/6.5 MC NE WS         | Változat  |
| Rendelési szám | <a href="#">1609840000</a> | Dekafix, Sorkapocs jelölő, 5 x 6.5 mm, Raszter mm-ben (P): 6.50 |
| GTIN (EAN)     | 4008190203429              | Weidmueller, fehér  |
| Qty.           | 900 ST                     |   |

## Egyedi felirat



A dekafix (DEK) jelölő univerzálisan használható minden vezetékhez és dugaszolható csatlakozóhoz, valamint elektronikus szerelvényekhez. A rendszer ideális rövid számsorokhoz, és nagy számú készen nyomtatott jelölőt is tartalmaz.

Csíkok egylépéses, gyors felszereléshez. A nyomtatás könnyen olvasható, kontrasztos, és négy szélességben kapható.

- Használatra kész jelölők nagy választéka
- Csíkok gyors felszereléshez
- Csatlakozójelölők, minden Weidmüller-kábelcsatlakozóhoz alkalmazhatók
- Kaphatók üres MultiCard formátumban, vagy standard nyomtatással

Egyedi nyomtatáshoz: Kérjük, küldje el az M-Print PRO vagy M-Print PRO Online (telepítés nélkül) jelölőszoftverünk fájlját a címkézési előírásokkal.

## Általános rendelési adatok

|                |                            |   |
|----------------|----------------------------|---|
| Típus          | DEK 5/6.5 MC SDR           | Változat  |
| Rendelési szám | <a href="#">1609850000</a> | Dekafix, Sorkapocs jelölő, 5 x 6.5 mm, Raszter mm-ben (P): 6.50 |
| GTIN (EAN)     | 4008190456610              | Weidmueller, Vevőspecifikus                                     |
| Qty.           | 180 ST                     |   |

## Tartozékok

## Üres



A dekafix (DEK) jelölő univerzálisan használható minden vezetékhez és dugaszolható csatlakozóhoz, valamint elektronikus szerelvényekhez. A rendszer ideális rövid számsorokhoz, és nagy számú készen nyomtatott jelölőt is tartalmaz.

Csíkok egylépéses, gyors felszereléshez. A nyomtatás könnyen olvasható, kontrasztos, és négy szélességben kapható.

- Használatra kész jelölők nagy választéka
- Csíkok gyors felszereléshez
- Csatlakozójelölők, minden Weidmüller-kábelcsatlakozóhoz alkalmazhatók
- Kaphatók üres MultiCard formátumban, vagy standard nyomtatással

Egyedi nyomtatáshoz: Kérjük, küldje el az M-Print PRO vagy M-Print PRO Online (telepítés nélkül) jelölőszoftverünk fájlját a címkézési előírásokkal.

## Általános rendelési adatok

|                |                            |   |
|----------------|----------------------------|---|
| Típus          | DEK 5/5 MC NE WS           | Változat  |
| Rendelési szám | <a href="#">1609801044</a> | Dekafix, Sorkapocs jelölő, 5 x 5 mm, Raszter mm-ben (P): 5.00 |
| GTIN (EAN)     | 4008190397111              | Weidmueller, fehér  |
| Qty.           | 1000 ST                    |   |

## Véglapok és elválasztólapok



Az elválasztólapok és a zárólemezek a sorkapocsblokkok alapvető tartozékai. Az elválasztólapok optikai és elektromos leválasztást biztosítanak a különböző potenciálok és funkcionális csoportok között, fokozva a biztonságot és átlátható elrendezést teremtve a kapcsolószekrényben. A zárólemezek oldalt lezárják a sorkapocsblokk sort, védelmet nyújtanak az aktív részekkel való érintkezés ellen, és biztosítják a tiszta, stabil lezárást. Mindkét komponens pontosan illeszkedik az adott Weidmüller sorkapocsblokk gyártási sorozathoz, hozzájárulva a biztonságos, szabványos és professzionális huzalozás.

## Általános rendelési adatok

|                |                            |  |
|----------------|----------------------------|--|
| Típus          | AP SAK2.5                  | Változat   |
| Rendelési szám | <a href="#">0279560000</a> | Véglap sorkapcsokhoz, bézs, Magasság: 36.5 mm, Szélesség: 1.5 mm, V-2, Poliamid 66, Felpattintható: Igen |
| GTIN (EAN)     | 4008190075736              |  |
| Qty.           | 20 ST                      |  |
| Típus          | AP SAK2.5 BL               | Változat   |
| Rendelési szám | <a href="#">0279580000</a> | Véglap sorkapcsokhoz, kék, Magasság: 36.5 mm, Szélesség: 1.5 mm, V-2, Poliamid 66, Felpattintható: Igen  |
| GTIN (EAN)     | 4008190050702              |  |
| Qty.           | 20 ST                      |  |

## SAK 2.5/EN GN

Weidmüller Interface GmbH &amp; Co. KG

Klingenbergstraße 26

D-32758 Detmold

Germany

www.weidmueller.com

## Tartozékok

## Tesztadapter és tesztaljzatok

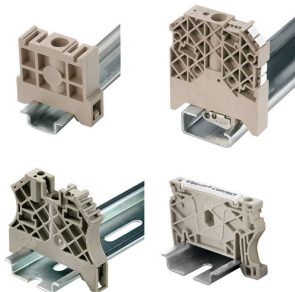


Az adapterek és teszt dugók a sorkapcsok és a vizsgálóberendezések közötti elektromos csatlakozáshoz használatosak. Így elektromos érintkezés hozható létre vezetékhez állapottban, és a mérések könnyen elvégezhetők.

## Általános rendelési adatok

|                |                            |                     |  |
|----------------|----------------------------|---------------------|--|
| Típus          | STB 8.5/5/2.3/M3 SAK2.5    | Változat            |  |
| Rendelési szám | <a href="#">0280600000</a> | Tartozékok, Aljzat  |  |
| GTIN (EAN)     | 4008190023188              |                     |  |
| Qty.           | 50 ST                      |                     |  |
| Típus          | STB 8.5/D4.5/2/M3 SAKT4    | Változat            |  |
| Rendelési szám | <a href="#">0244600000</a> | SAK sorozat, Aljzat |  |
| GTIN (EAN)     | 4008190103828              |                     |  |
| Qty.           | 50 ST                      |                     |  |

## Végbak



A Weidmüller termékválasztékában vannak végbakok, amelyek garantálják az állandó, megbízható rögzítést a kapocs sínre és megakadályozzák az elcsúszást. Rendelkezésre állnak csavaros és csavarok nélküli változatok is. A végbakokon jelölési opciók vannak, akár csoportos jelölések részére is, valamint van rajta egy vizsgálódugó tartó is.

## Általános rendelési adatok

|                |                            |  |  |
|----------------|----------------------------|--|--|
| Típus          | EWK 1                      | Változat   |  |
| Rendelési szám | <a href="#">0206160000</a> | Végbak, bézs, TS 32, V-0, Wemid, Szélesség: 9 mm, 100 °C |  |
| GTIN (EAN)     | 4008190080020              |  |  |
| Qty.           | 50 ST                      |  |  |

## Tartozékok

## Üres



A dekafix (DEK) jelölő univerzálisan használható minden vezetékhez és dugaszolható csatlakozóhoz, valamint elektronikus szerelvényekhez. A rendszer ideális rövid számsorokhoz, és nagy számú készen nyomtatott jelölőt is tartalmaz.

Csíkok egylépéses, gyors felszereléshez. A nyomtatás könnyen olvasható, kontrasztos, és négy szélességben kapható.

- Használatra kész jelölők nagy választéka
- Csíkok gyors felszereléshez
- Csatlakozójelölők, minden Weidmüller-kábelcsatlakozóhoz alkalmazhatók
- Kaphatók üres MultiCard formátumban, vagy standard nyomtatással

Egyedi nyomtatáshoz: Kérjük, küldje el az M-Print PRO vagy M-Print PRO Online (telepítés nélkül) jelölőszoftverünk fájlját a címkézési előírásokkal.

## Általános rendelési adatok

|                |                            |  |
|----------------|----------------------------|--|
| Típus          | DEK 5/6 MC NE BL           | Változat   |
| Rendelési szám | <a href="#">1238290000</a> | Dekafix, Sorkapocs jelölő, 5 x 6 mm, Raszter mm-ben (P): 6.00<br>Weidmueller, kék          |
| GTIN (EAN)     | 4050118267327              |  |
| Qty.           | 1000 ST                    |  |
| Típus          | DEK 5/6 MC NE BR           | Változat   |
| Rendelési szám | <a href="#">1454900000</a> | Dekafix, Sorkapocs jelölő, 5 x 6 mm, Raszter mm-ben (P): 6.00<br>Weidmueller, barna        |
| GTIN (EAN)     | 4050118323313              |  |
| Qty.           | 1000 ST                    |  |
| Típus          | DEK 5/6 MC NE GE           | Változat   |
| Rendelési szám | <a href="#">1238280000</a> | Dekafix, Sorkapocs jelölő, 5 x 6 mm, Raszter mm-ben (P): 6.00<br>Weidmueller, sárga        |
| GTIN (EAN)     | 4050118038750              |  |
| Qty.           | 1000 ST                    |  |
| Típus          | DEK 5/6 MC NE GN           | Változat   |
| Rendelési szám | <a href="#">1238310000</a> | Dekafix, Sorkapocs jelölő, 5 x 6 mm, Raszter mm-ben (P): 6.00<br>Weidmueller, zöld         |
| GTIN (EAN)     | 4050118271812              |  |
| Qty.           | 1000 ST                    |  |
| Típus          | DEK 5/6 MC NE GR           | Változat   |
| Rendelési szám | <a href="#">1238330000</a> | Dekafix, Sorkapocs jelölő, 5 x 6 mm, Raszter mm-ben (P): 6.00<br>Weidmueller, szürke       |
| GTIN (EAN)     | 4050118323306              |  |
| Qty.           | 1000 ST                    |  |
| Típus          | DEK 5/6 MC NE OR           | Változat   |
| Rendelési szám | <a href="#">1912090000</a> | Dekafix, Sorkapocs jelölő, 5 x 6 mm, Raszter mm-ben (P): 6.00<br>Weidmueller, narancssárga |
| GTIN (EAN)     | 4032248540525              |  |
| Qty.           | 1000 ST                    |  |

## SAK 2.5/EN GN

Weidmüller Interface GmbH &amp; Co. KG

Klingenbergstraße 26

D-32758 Detmold

Germany

www.weidmueller.com

## Tartozékok

## Plus



A dekafix (DEK) jelölő univerzálisan használható minden vezetékhez és dugaszolható csatlakozóhoz, valamint elektronikus szerelvényekhez. A rendszer ideális rövid számsorokhoz, és nagy számú készen nyomtatott jelölőt is tartalmaz.

Csíkok egy lépéses, gyors felszereléshez. A nyomtatás könnyen olvasható, kontrasztos, és négy szélességben kapható.

- Használatra kész jelölők nagy választéka
- Csíkok gyors felszereléshez
- Csatlakozójelölők, minden Weidmüller-kábelcsatlakozóhoz alkalmazhatók
- Kaphatók üres MultiCard formátumban, vagy standard nyomtatással

Egyedi nyomtatáshoz: Kérjük, küldje el az M-Print PRO vagy M-Print PRO Online (telepítés nélkül) jelölőszoftverünk fájlját a címkézési előírásokkal.

## Általános rendelési adatok

|                |                            |   |
|----------------|----------------------------|---|
| Típus          | DEK 5/6 PLUS MC NE WS      | Változat  |
| Rendelési szám | <a href="#">1011320000</a> | Dekafix, Sorkapocs jelölő, 5 x 6 mm, Raszter mm-ben (P): 6.00 |
| GTIN (EAN)     | 4032248717644              | Weidmueller, fehér  |
| Qty.           | 1000 ST                    |   |

## Egyedi felirat



A dekafix (DEK) jelölő univerzálisan használható minden vezetékhez és dugaszolható csatlakozóhoz, valamint elektronikus szerelvényekhez. A rendszer ideális rövid számsorokhoz, és nagy számú készen nyomtatott jelölőt is tartalmaz.

Csíkok egy lépéses, gyors felszereléshez. A nyomtatás könnyen olvasható, kontrasztos, és négy szélességben kapható.

- Használatra kész jelölők nagy választéka
- Csíkok gyors felszereléshez
- Csatlakozójelölők, minden Weidmüller-kábelcsatlakozóhoz alkalmazhatók
- Kaphatók üres MultiCard formátumban, vagy standard nyomtatással

Egyedi nyomtatáshoz: Kérjük, küldje el az M-Print PRO vagy M-Print PRO Online (telepítés nélkül) jelölőszoftverünk fájlját a címkézési előírásokkal.

## Általános rendelési adatok

|                |                            |   |
|----------------|----------------------------|---|
| Típus          | DEK 5/6 PLUS MC SDR        | Változat  |
| Rendelési szám | <a href="#">1038650000</a> | Dekafix, Sorkapocs jelölő, 5 x 6 mm, Raszter mm-ben (P): 6.00 |
| GTIN (EAN)     | 4032248767908              | Weidmueller, Vevőspecifikus                                   |
| Qty.           | 200 ST                     |   |

## Tartozékok

## DEK 5/6



## WS/ DEK

A MultiMark sorkapocsjelölők kétkomponensű, innovatív összetételű anyagot használnak. A jelölő kemény alakkontúrja biztonságosan a helyére pattan a csatlakozón. Az elastikus felület egyszerűvé teszi a jelölő felszerelését. Ez a speciális lyuggatott anyag lehetővé teszi a szalagok kinyújtását, így alkalmazkodva a kisebb méretbeli különbségekhez, melyek összeadódnak, különösen hosszú sorkapocs-tömböknél. További előny: A felületi anyag kiváló nyomtathatósága garantálja a tartós és kopásálló címkézést. A nyomtató 300 dpi felbontásának köszönhetően a felirat könnyen olvasható.

## A MultiMark előnyei:

- Kompatibilis a W, Z, P és SAK sorozatú sorkapcsokkal
- Szilárd megtartás és tartós nyomtatás
- A folytonos szalagokkal időt takaríthat meg a felszerelésnél
- Az innovatív kompozit anyagnak köszönhetően egyszerű felszerelés
- Hely a többsoros nyomtatáshoz

## Általános rendelési adatok

|                |                            |   |
|----------------|----------------------------|---|
| Típus          | DEK 5/6 MM WS              | Változat  |
| Rendelési szám | <a href="#">2007120000</a> | Dekafix, Sorkapocs jelölő, 5 x 6 mm, Weidmueller, fehér |
| GTIN (EAN)     | 4050118392104              |   |
| Qty.           | 600 ST                     |   |

## Jelölőtartó



A jelölőtartó lehetőséget kínál további, 5 vagy 5,1 mm beosztású standard jelölők beszerelésére. A sarkított tartók opcionálisan összekapcsolhatók, és a Klippon® Connect moduláris sorkapcsok valamennyi standard jelölőcsatornájába beszerelhetők. A szerelési jelölők típusa a rendeltetési jelöléshordozó adott tartozékai alatt található meg.

## Általános rendelési adatok

|                |                            |                         |
|----------------|----------------------------|-------------------------|
| Típus          | BZT 1 WS 10/5              | Változat                |
| Rendelési szám | <a href="#">1805490000</a> | Tartozékok, Jelölőtartó |
| GTIN (EAN)     | 4032248270231              |                         |
| Qty.           | 100 ST                     |                         |
| Típus          | BZT 1 ZA WS 10/5           | Változat                |
| Rendelési szám | <a href="#">1805520000</a> | Tartozékok, Jelölőtartó |
| GTIN (EAN)     | 4032248270248              |                         |
| Qty.           | 100 ST                     |                         |

## DEK 5/8



## WS/ DEK

A MultiMark sorkapocsjelölők kétkomponensű, innovatív összetételű anyagot használnak. A jelölő kemény alakkontúrja biztonságosan a helyére pattan a csatlakozón. Az elasztikus felület egyszerűvé teszi a jelölő felszerelését. Ez a speciális lyuggatott anyag lehetővé teszi a szalagok kinyújtását, így alkalmazkodva a kisebb méretbeli különbségekhez, melyek összeadódhatnak, különösen hosszú sorkapocs-tömböknél. További előny: A felületi anyag kiváló nyomtathatósága garantálja a tartós és kopásálló címkézést. A nyomtató 300 dpi felbontásának köszönhetően a felirat könnyen olvasható.

## A MultiMark előnyei:

- Kompatibilis a W, Z, P és SAK sorozatú sorkapcsokkal
- Szilárd megtartás és tartós nyomtatás
- A folytonos szalagokkal időt takaríthat meg a felszerelésnél
- Az innovatív kompozit anyagnak köszönhetően egyszerű felszerelés
- Hely a többsoros nyomtatáshoz

## Általános rendelési adatok

|                |                            |   |
|----------------|----------------------------|---|
| Típus          | DEK 5/8 MM WS              | Változat  |
| Rendelési szám | <a href="#">2007130000</a> | Dekafix, Sorkapocs jelölő, 5 x 8 mm, Weidmueller, fehér |
| GTIN (EAN)     | 4050118392012              |   |
| Qty.           | 500 ST                     |   |