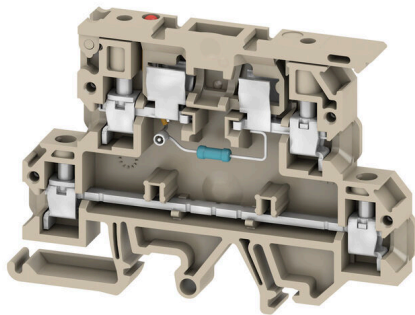


KDKS 1EN/LLC 10-36V AC/DC

Weidmüller Interface GmbH & Co. KG
Klingenbergstraße 26
D-32758 Detmold
Germany

www.weidmueller.com

Illustration du produit

Les blocs de jonction à fusible et les blocs de jonction de composants permettent d'intégrer directement des éléments de protection et fonctionnels dans la barrette de raccordement. Les blocs de jonction à fusible comprennent des supports fusibles intégrés pour protéger de manière fiable les circuits électriques contre la surcharge, ce qui est idéal pour les systèmes de commande et de distribution. Les blocs de jonction de composants permettent d'incorporer directement dans le câblage des composants électroniques tels que des diodes, des résistances ou des LED. Ceci permet une implémentation permettant de gagner de la place et clairement agencée des fonctions de commutation et la séparation des signaux. Les deux types de blocs de jonction assurent une sécurité plus élevée, une maintenance facile et une construction compacte et fonctionnelle.

Informations générales de commande

Version	Bloc de jonction à fusible, Raccordement vissé, Beige foncé, 4 mm ² , 6.3 A, 36 V, Nombre de raccords: 4, Nombre d'étages: 2, TS 32, TS 35
Référence	9802720001
Type	KDKS 1EN/LLC 10-36V AC/DC
GTIN (EAN)	4050118175318
Qté.	50 Pièce

KDKS 1EN/LLC 10-36V AC/DC

Weidmüller Interface GmbH & Co. KG
Klingenbergstraße 26
D-32758 Detmold
Germany

www.weidmueller.com

Caractéristiques techniques

Agréments

Agréments



ROHS Conforme

UL File Number Search [Site Web UL](#)

Certificat N° (UR) E60693

Dimensions et poids

Profondeur	54 mm	Profondeur (pouces)	2.126 inch
Hauteur	76.5 mm	Hauteur (pouces)	3.0118 inch
Largeur	8 mm	Largeur (pouces)	0.315 inch
Poids net	20.69 g		

Températures

Température de stockage	-25 °C...55 °C	Température ambiante	-50 °C...75 °C
Température d'utilisation permanente, min.	-50 °C	Température d'utilisation permanente, max.	120 °C

Conformité environnementale du produit

Statut de conformité RoHS	Conforme sans exemption
REACH SVHC	Pas de SVHC au-dessus de 0,1 % en poids

Classifications

ETIM 8.0	EC000899	ETIM 9.0	EC000899
ETIM 10.0	EC000899	ECLASS 14.0	27-25-01-13
ECLASS 15.0	27-25-01-13		

Autres caractéristiques techniques

Côté ouvert	droite
-------------	--------

Blocs de jonction à fusibles

Fusible	G-Si. 5 x 20	Support fusible	pivotant
Type de tension pour l'affichage	AC/DC	Affichage	LED rouge
Puissance dissipée pour la protection courts-circuits uniquement, en disposition combinée	2,5 W à 6,3 A à 41°C	Puissance dissipée pour la protection courts-circuits uniquement, en disposition individuelle	4,0 W à 6,3 A à 44°C
Puissance dissipée 1 pôle ; 2 pôles ; 3 pôles		Puissance dissipée admissible pour fusible avec protection semi-conductrice	
Leakage current, max.	0.3 mA	Puissance dissipée pour la protection surcharge et courts-circuits, en disposition individuelle	1,6 W à 6,3 A à 29°C
Puissance dissipée pour la protection surcharge et courts-circuits, en disposition combinée	1,6 W à 6,3 A à 23°C		

Caractéristiques des matériaux

Matériau de base	Wemid	Couleur	Beige foncé
Classe d'inflammabilité selon UL 94	V-0		

KDKS 1EN/LLC 10-36V AC/DC

Weidmüller Interface GmbH & Co. KG
Klingenbergstraße 26
D-32758 Detmold
Germany

www.weidmueller.com

Caractéristiques techniques

Caractéristiques du système

Flasque de fermeture nécessaire	Oui	Nombre de polarités	2
Nombre d'étages	2	Nombre de points de contact par étage	2
Nombre de potentiels par étage	1	Etages internes pontés	Non
Raccordement PE	Non	Barrette de liaison équipée	TS 32, TS 35
Fonction N	Non	Fonction PE	Non
Fonction PEN	Non		

Caractéristiques nominales

Section nominale	4 mm ²	Tension nominale	36 V
Tension nominale par rapport bloc de jonction voisin	500 V	Tension nominale DC	36 V
Courant nominal	6.3 A	Courant avec conducteur max.	6.3 A
Normes	IEC 60947-7-3	Résistance de passage selon CEI 60947-7-x	1 mΩ
Puissance dissipée conformément à CEI 60947-7-x	1.02 W	Catégorie de surtension	III
Degré de pollution	3		

Caractéristiques nominales selon CSA

Section max. du conducteur (CSA)	12 AWG	Tension Gr C (CSA)	150 V
Courant gr. c (CSA)	25 A	Certificat N° (CSA)	200039-70000261
Tension Gr B (CSA)	300 V	Courant gr. B (CSA)	25 A
Tension Gr D (CSA)	300 V	Courant gr. D (CSA)	10 A
Section min. du conducteur (CSA)	26 AWG		

Caractéristiques nominales selon UL

Tension Gr B (UR)	250 V	Courant gr. B (UR)	20 A
Taille du conducteur Câblage d'usine max. (UR)	12 AWG	Courant gr. C (UR)	20 A
Tension Gr C (UR)	300 V	Taille du conducteur Câblage d'usine min. (UR)	26 AWG
Certificat N° (UR)	E60693	Taille du conducteur Câblage d'installation min. (UR)	22 AWG
Taille du conducteur Câblage d'installation max. (UR)	12 AWG		

Conducteur raccordable (autre raccordement)

Type de raccordement, autre raccordement	Raccordement vissé
--	--------------------

Généralités

Section de raccordement du conducteur, AWG 12 max.	Section de raccordement du conducteur, AWG 22 min.
Normes	IEC 60947-7-3
	Barrette de liaison équipée
	TS 32, TS 35

Raccordement (raccordement nominal)

Calibre selon 60 947-1	A3
Section de raccordement du conducteur, AWG 12 max.	
Sens de raccordement	latéralement
Couple de serrage, max.	0.8 Nm

KDKS 1EN/LLC 10-36V AC/DC

Weidmüller Interface GmbH & Co. KG
 Klingenbergstraße 26
 D-32758 Detmold
 Germany

www.weidmueller.com

Caractéristiques techniques

Couple de serrage, min.	0.5 Nm	
Longueur de dénudage	9 mm	
Type de raccordement 2	Raccordement vissé	
Type de raccordement	Raccordement vissé	
Nombre de raccordements	4	
Plage de serrage, max.	4 mm ²	
Plage de serrage, min.	0.22 mm ²	
Vis de serrage	M 3	
Dimension de la lame	0,6 x 3,5 mm	
Section de raccordement du conducteur, AWG 22		
AWG, min.		
Section de raccordement du conducteur, 0.22 mm ²		
souple avec embout DIN 46228/4, min.		
Section de raccordement du conducteur, 4 mm ²		
souple avec embout DIN 46228/1, max.		
Section de raccordement du conducteur, 0.22 mm ²		
souple avec embout DIN 46228/1, min.		
Section de raccordement du conducteur, 4 mm ²		
souple, max.		
Section de raccordement du conducteur, 0.22 mm ²		
souple, min.		
Section de raccordement, semi-rigide, max.	4 mm ²	
Section de raccordement, semi-rigide, min.	0.22 mm ²	
Embouts doubles, max.	1.5 mm ²	
Embouts doubles, min.	0.5 mm ²	
Section de raccordement du conducteur, 4 mm ²		
rigide, max.		
Section de raccordement du conducteur, 0.22 mm ²		
rigide, min.		
Section de raccordement, souple, max.	4 mm ²	
Section de raccordement, souple, min.	0.22 mm ²	
Raccordement		
Type de raccordement	Raccordement à vis	
Section pour le raccordement du conducteur	Type	rigide, H05(07) V-U
	min.	0.5 mm ²
	max.	4 mm ²
	nominal	4 mm ²
Embout	Longueur de dénudage	min. 9 mm
		max. 9 mm
	Couple de serrage	min. 0.5 Nm
		max. 0.8 Nm
Type de raccordement	Raccordement à vis	
Section pour le raccordement du conducteur	Type	semi-rigide, H07 V-R
	min.	1.5 mm ²
	max.	4 mm ²
	nominal	4 mm ²
Embout	Longueur de dénudage	min. 9 mm
		max. 9 mm
	Couple de serrage	min. 0.5 Nm
		max. 0.8 Nm
Type de raccordement	Raccordement à vis	
Section pour le raccordement du conducteur	Type	souple, H05(07) V-K
	min.	0.5 mm ²
	max.	4 mm ²
	nominal	4 mm ²
Embout	Longueur de dénudage	min. 9 mm
		max. 9 mm
	Couple de serrage	min. 0.5 Nm

KDKS 1EN/LLC 10-36V AC/DC

Weidmüller Interface GmbH & Co. KG
Klingenbergstraße 26
D-32758 Detmold
Germany

www.weidmueller.com

Caractéristiques techniques

max. 0.8 Nm

Note importante

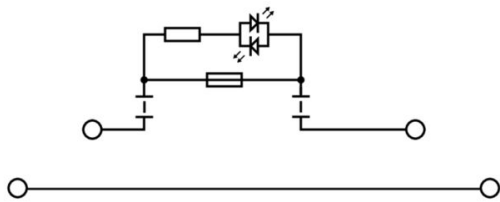
Informations sur le produit La tension dépend de l'élément de fusible ou du voyant indicateur sélectionné

KDKS 1EN/LLC 10-36V AC/DC

Weidmüller Interface GmbH & Co. KG
Klingenbergstraße 26
D-32758 Detmold
Germany

Dessins

www.weidmueller.com



KDKS 1EN/LLC 10-36V AC/DC

Weidmüller Interface GmbH & Co. KG
 Klingenbergstraße 26
 D-32758 Detmold
 Germany

www.weidmueller.com

Accessoires

Fiches de sectionnement



Contrairement aux blocs de jonction avec levier de déconnexion intégré, nos fiches de sectionnement peuvent être complètement détachées ou retirées du bloc de jonction et de l'application respective et offrent une solution alternative flexible à nos déconnecteurs standards.

Informations générales de commande

Type	QB 2 WI RA8 IS	Version
Référence	0461100000	Connecteur transversal (bloc de jonction), Vissé, gris, 27 A, Nombre de pôles: 2, Pas en mm (P): 8.00, Isolé: Oui, Largeur: 3 mm
GTIN (EAN)	4008190034818	
Qté.	50 ST	
Type	QB 3 WI RA8 IS	Version
Référence	0461200000	Connecteur transversal (bloc de jonction), Vissé, gris, 27 A, Nombre de pôles: 3, Pas en mm (P): 8.00, Isolé: Oui, Largeur: 3 mm
GTIN (EAN)	4008190161699	
Qté.	50 ST	

Connexions transversales



La distribution ou la multiplication d'un potentiel aux blocs de jonction adjacents est réalisée par une connexion transversale. Un effort supplémentaire de câblage peut être facilement évité. Même si les pôles sont cassés, la fiabilité des contacts dans les blocs de jonction est toujours assurée. Notre portefeuille offre des systèmes de connexion transversale enfichables et vissables pour les blocs de jonction modulaires.

Informations générales de commande

Type	QB 4 WI RA8 IS	Version
Référence	0461300000	Connecteur transversal (bloc de jonction), Vissé, gris, 27 A, Nombre de pôles: 4, Pas en mm (P): 8.00, Isolé: Oui, Largeur: 3 mm
GTIN (EAN)	4008190025373	
Qté.	50 ST	

KDKS 1EN/LLC 10-36V AC/DC

Weidmüller Interface GmbH & Co. KG
 Klingenbergstraße 26
 D-32758 Detmold
 Germany

www.weidmueller.com

Accessoires

Flasques de fermeture et plaques de séparation



Les plaques de séparation et les plaques d'extrémité sont des accessoires essentiels pour les blocs de jonction. Les plaques de séparation assurent la séparation optique et électrique des différents potentiels et groupes fonctionnels, augmentant la sécurité et assurant une structure claire à l'intérieur de l'armoire de commande. Les plaques d'extrémité ferment la rangée de bloc de jonction sur les côtés, protègent contre le contact avec des pièces sous tension et assurent une finition propre et stable. Les deux composants sont parfaitement adaptés aux séries de blocs de jonction Weidmüller respectives, contribuant ainsi à un câblage sûr, conforme et professionnel.

Informations générales de commande

Type	AP KDKS1 DB	Version	
Référence	9532470000	Plaque d'extrémité pour blocs de jonction, Beige foncé, Hauteur: 73.5 mm, Largeur: 1.5 mm, V-0, Wemid, enclipsable: Oui	
GTIN (EAN)	4032248039227		
Qté.	20 ST		

Fusible



En tant qu'accessoires pour notre large portefeuille de blocs de jonction à fusible de produit, nous offrons également les liens de fusible appropriés. La gamme comprend des fusibles de protection (fusibles pour courant faible) de 5x20 mm à 10x38 mm, des liaisons de fusible E 14 à E 18, ainsi que des fusibles automobiles et des disjoncteurs automatiques. Bagues de jauge pour le rond supports fusibles du portefeuille global.

Informations générales de commande

Type	G 20/0.10A/F	Version	
Référence	0430300000	Fusible pour courant faible, rapide, 0.1 A, G-Si. 5 x 20	
GTIN (EAN)	4008190077174		
Qté.	10 ST		
Type	G 20/0.20A/F	Version	
Référence	0430400000	Fusible pour courant faible, rapide, 0.2 A, G-Si. 5 x 20	
GTIN (EAN)	4008190152383		
Qté.	10 ST		
Type	G 20/0.25A/F	Version	
Référence	0430500000	Fusible pour courant faible, rapide, 0.25 A, G-Si. 5 x 20	
GTIN (EAN)	4008190153991		
Qté.	10 ST		
Type	G 20/0.50A/F	Version	
Référence	0430600000	Fusible pour courant faible, rapide, 0.5 A, G-Si. 5 x 20	
GTIN (EAN)	4008190046835		
Qté.	10 ST		
Type	G 20/0.63A/F	Version	
Référence	0439000000	Fusible pour courant faible, rapide, 0.63 A, G-Si. 5 x 20	
GTIN (EAN)	4008190131210		
Qté.	10 ST		

KDKS 1EN/LLC 10-36V AC/DC

Weidmüller Interface GmbH & Co. KG
 Klingenbergstraße 26
 D-32758 Detmold
 Germany

www.weidmueller.com

Accessoires

Type	G 20/1.00A/F	Version
Référence	0430700000	Fusible pour courant faible, rapide, 1 A, G-Si. 5 x 20
GTIN (EAN)	4008190093877	
Qté.	10 ST	
Type	G 20/1.60A/F	Version
Référence	0430800000	Fusible pour courant faible, rapide, 1.6 A, G-Si. 5 x 20
GTIN (EAN)	4008190031503	
Qté.	10 ST	
Type	G 20/2.00A/F	Version
Référence	0430900000	Fusible pour courant faible, rapide, 2 A, G-Si. 5 x 20
GTIN (EAN)	4008190123567	
Qté.	10 ST	
Type	G 20/2.50A/F	Version
Référence	0431000000	Fusible pour courant faible, rapide, 2.5 A, G-Si. 5 x 20
GTIN (EAN)	4008190085513	
Qté.	10 ST	
Type	G 20/3.15A/F	Version
Référence	0431100000	Fusible pour courant faible, rapide, 3.15 A, G-Si. 5 x 20
GTIN (EAN)	4008190012977	
Qté.	10 ST	
Type	G 20/4.00A/F	Version
Référence	0431200000	Fusible pour courant faible, rapide, 4 A, G-Si. 5 x 20
GTIN (EAN)	4008190022983	
Qté.	10 ST	
Type	G 20/5.00A/F	Version
Référence	0431300000	Fusible pour courant faible, rapide, 5 A, G-Si. 5 x 20
GTIN (EAN)	4008190185381	
Qté.	10 ST	
Type	G 20/6.30A/F	Version
Référence	0431400000	Fusible pour courant faible, rapide, 6.3 A, G-Si. 5 x 20
GTIN (EAN)	4008190086053	
Qté.	10 ST	
Type	VH 25/5/3.4	Version
Référence	0553300000	Série SAK, Douille de contact
GTIN (EAN)	4008190095604	
Qté.	100 ST	

KDKS 1EN/LLC 10-36V AC/DC

Weidmüller Interface GmbH & Co. KG
 Klingenbergstraße 26
 D-32758 Detmold
 Germany

www.weidmueller.com

Accessoires

Vierge



Le repère Dekafix (DEK) permet un repérage universel de tous les conducteurs et connecteurs débrochables, ainsi que des sous-ensembles électroniques. Le système convient idéalement aux courtes séquences de chiffres et dispose d'un large éventail de repères déjà imprimés.

Montage sur bande pour pose rapide, en une seule étape. Le résultat d'impression est facile à lire, riche en contrastes et disponible en plusieurs largeurs.

- Large gamme de repérages prêts à l'emploi
 - Montage en bande pour pose rapide
 - Repères de conducteurs, adaptés à tous les câbles Weidmüller
 - Disponible en MultiCard vierge ou avec impression standard
- Pour impression personnalisée : Veuillez nous envoyer un fichier dans le format de notre logiciel de repérage M-Print PRO ou M-Print PRO Online (sans installation) pour vos spécifications de repérage.

Informations générales de commande

Type	DEK 5/8 MC NE WS	Version
Référence	1856740000	Dekafix, Terminal marker, 5 x 8 mm, Pas en mm (P): 8.00
GTIN (EAN)	4032248400850	Weidmueller, blanc
Qté.	800 ST	

Impression spéciale



Le repère Dekafix (DEK) permet un repérage universel de tous les conducteurs et connecteurs débrochables, ainsi que des sous-ensembles électroniques. Le système convient idéalement aux courtes séquences de chiffres et dispose d'un large éventail de repères déjà imprimés.

Montage sur bande pour pose rapide, en une seule étape. Le résultat d'impression est facile à lire, riche en contrastes et disponible en plusieurs largeurs.

- Large gamme de repérages prêts à l'emploi
 - Montage en bande pour pose rapide
 - Repères de conducteurs, adaptés à tous les câbles Weidmüller
 - Disponible en MultiCard vierge ou avec impression standard
- Pour impression personnalisée : Veuillez nous envoyer un fichier dans le format de notre logiciel de repérage M-Print PRO ou M-Print PRO Online (sans installation) pour vos spécifications de repérage.

Informations générales de commande

Type	DEK 5/8 MC SDR	Version
Référence	1856750000	Dekafix, Terminal marker, 5 x 8 mm, Pas en mm (P): 8.00
GTIN (EAN)	4032248400867	Weidmueller, selon demande du client
Qté.	160 ST	

KDKS 1EN/LLC 10-36V AC/DC

Weidmüller Interface GmbH & Co. KG
 Klingenbergstraße 26
 D-32758 Detmold
 Germany

www.weidmueller.com

Accessoires

Support de repère



Le support de repérage offre la possibilité de montage supplémentaire de repérages standard avec un pas de 5 ou 5,1 mm. Les supports coudés peuvent éventuellement être assemblés par encliquetage et pourraient être montés dans tous les canaux de repérage de standard des blocs de jonction modulaires Klippon®. Les types de repérage de montage se trouvent sous les accessoires respectifs du support de repère de désignation.

Informations générales de commande

Type	BZT 1 WS 10/5	Version
Référence	1805490000	Accessoires, Support de repère
GTIN (EAN)	4032248270231	
Qté.	100 ST	
Type	BZT 1 ZA WS 10/5	Version
Référence	1805520000	Accessoires, Support de repère
GTIN (EAN)	4032248270248	
Qté.	100 ST	

DEK 5/8



WS/ DEK

Les repères de bornes MultiMark utilisent un matériau composite innovant constitué de deux composants. Le contour rigide de la base du repère s'enclenche solidement dans le connecteur. La surface élastique rend le repère facile à installer. Ce matériau spécialement perforé permet l'étirement des bandes pour prendre en compte les légères variations d'écartement qui tendent à se cumuler, notamment dans le cas de blocs de jonction longs. Avantage supplémentaire : l'excellente imprimabilité du matériau de la surface garantit un repérage durable et résistant à l'usure. Une résolution d'impression de 300 dpi offre également une très bonne lisibilité.

Vos avantages avec MultiMark

- Compatible avec les blocs de jonction modulaires Weidmüller
- Maintien ferme et impression durable
- Les bandes continues permettent de gagner du temps à l'installation
- Montage facile grâce à un matériau composite innovant
- Grandes libellés pour une lisibilité optimale
- Grande flexibilité grâce à l'indépendance vis-à-vis du fabricant

Informations générales de commande

Type	DEK 5/8 MM WS	Version
Référence	2007130000	Dekafix, Terminal marker, 5 x 8 mm, Weidmueller, blanc
GTIN (EAN)	4050118392012	
Qté.	500 ST	

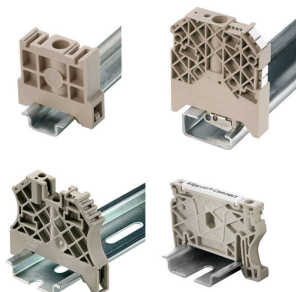
KDKS 1EN/LLC 10-36V AC/DC

Weidmüller Interface GmbH & Co. KG
Klingenbergstraße 26
D-32758 Detmold
Germany

Accessoires

www.weidmueller.com

Equerre de blocage



Pour maintenir correctement les blocs de jonction et éviter qu'ils glissent, Weidmüller propose des équerres de blocage. Il existe des versions vissées et non vissées. Il est possible de placer des repères sur les équerres de blocage ainsi que des repères de groupe et il est possible de mettre des fiches de contrôle.

Informations générales de commande

Type	ZST 1	Version	
Référence	1269070000	Accessoires, Support collecteur	
GTIN (EAN)	4050118094091		
Qté.	25 ST		