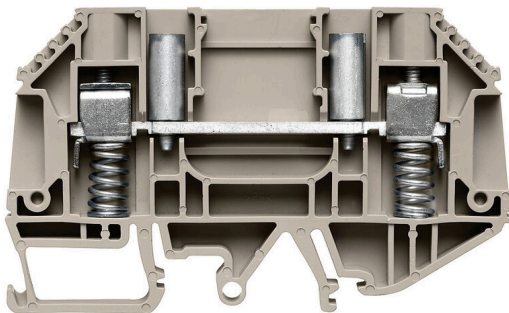


WTD 6 SL/EN

Weidmüller Interface GmbH & Co. KG
Klingenbergstraße 26
D-32758 Detmold
Germany

www.weidmueller.com

Illustration du produit



Câblage d'un transformateur de courant et de tension
Avec nos blocs de jonction de test sectionnables avec
raccordement à vis et ressort, créez tous les circuits de
convertisseurs essentiels pour une mesure sûre et perfec-
tionnée du courant, de la tension et de la puissance.

Informations générales de commande

Version	Bloc de jonction traversant, Raccordement vissé, Beige foncé, 6 mm ² , 41 A, 630 V, Nombre de raccords: 2
Référence	9538100000
Type	WTD 6 SL/EN
GTIN (EAN)	4008190574987
Qté.	50 Pièce

WTD 6 SL/EN

Weidmüller Interface GmbH & Co. KG

Klingenbergstraße 26

D-32758 Detmold

Germany

www.weidmueller.com

Caractéristiques techniques

Agréments

Agréments



ROHS Conforme

Dimensions et poids

Profondeur	49.5 mm	Profondeur (pouces)	1.9488 inch
Profondeur, y compris rail DIN	51.5 mm	Hauteur	82.7 mm
Hauteur (pouces)	3.2559 inch	Largeur	7.9 mm
Largeur (pouces)	0.311 inch	Poids net	27.2 g

Températures

Température de stockage	-25 °C...55 °C	Température ambiante	-50 °C...75 °C
Température d'utilisation permanente, min.	-50 °C	Température d'utilisation permanente, max.	120 °C

Conformité environnementale du produit

Statut de conformité RoHS	Conforme avec exemption
Exemption RoHS (le cas échéant/connue)	6c
REACH SVHC	Lead 7439-92-1
SCIP	c6099607-b1cd-4fc8-8f5b-8c2defa73093

Classifications

ETIM 8.0	EC000897	ETIM 9.0	EC000897
ETIM 10.0	EC000897	ECLASS 14.0	27-25-01-01
ECLASS 15.0	27-25-01-01		

Autres caractéristiques techniques

Côté ouvert	droite	Nombre de blocs de jonction identiques	1
Version à I#92épreuve de I#92explosion	Non	Type de montage	monté

Caractéristiques des matériaux

Matériau de base	Wemid	Couleur	Beige foncé
Classe d'inflammabilité selon UL 94	V-0		

Caractéristiques du système

Version	Raccordement vissé, avec pince à ressort, avec points de test, libre d'un côté	Flasque de fermeture nécessaire	Oui
Nombre de polarités	1	Nombre d'étages	1
Nombre de points de contact par étage	2	Nombre de potentiels par étage	1
Étages internes pontés	Non	Raccordement PE	Non
Barrette de liaison équipée	TS 32, TS 35	Fonction N	Non
Fonction PE	Non	Fonction PEN	Non

WTD 6 SL/EN

Weidmüller Interface GmbH & Co. KG

Klingenbergstraße 26

D-32758 Detmold

Germany

www.weidmueller.com

Caractéristiques techniques

Caractéristiques nominales

Section nominale	6 mm ²	Tension nominale	630 V
Tension nominale DC	630 V	Courant nominal	41 A
Courant avec conducteur max.	57 A	Normes	IEC 60947-7-1
Résistance de passage selon CEI 60947-7-x	0.78 mΩ	Tension de choc nominale	6 kV
Puissance dissipée conformément à CEI 60947-7-x	1.31 W	Catégorie de surtension	III
Degré de pollution	2		

Conducteur raccordable (autre raccordement)

Type de raccordement, autre raccordement	Raccordement vissé / à souder
--	-------------------------------

Généralités

Section de raccordement du conducteur, AWG 10 AWG, max.	Section de raccordement du conducteur, AWG 20 AWG, min.
Normes	IEC 60947-7-1
	Barrette de liaison équipée
	TS 32, TS 35

Raccordement (raccordement nominal)

Calibre selon 60 947-1	A5	Section de raccordement du conducteur, AWG 10 AWG, max.	
Sens de raccordement	latéralement	Couple de serrage, max.	1.6 Nm
Couple de serrage, min.	0.8 Nm	Longueur de dénudage	16 mm
Type de raccordement	Raccordement vissé	Nombre de raccordements	2
Plage de serrage, max.	6 mm ²	Plage de serrage, min.	0.5 mm ²
Vis de serrage	M 3,5	Dimension de la lame	0,8 x 4,0 mm
Section de raccordement du conducteur, AWG 20 AWG, min.		Section de raccordement du conducteur, 6 mm ² souple avec embout DIN 46228/4, max.	
Section de raccordement du conducteur, 0.5 mm ² souple avec embout DIN 46228/4, min.		Section de raccordement du conducteur, 6 mm ² souple avec embout DIN 46228/1, max.	
Section de raccordement du conducteur, 0.5 mm ² souple avec embout DIN 46228/1, min.		Section de raccordement du conducteur, 6 mm ² souple, max.	
Section de raccordement du conducteur, 0.5 mm ² souple, min.		Section de raccordement, semi-rigide, 6 mm ² max.	
Section de raccordement, semi-rigide, 0.5 mm ² min.		Section de raccordement du conducteur, 6 mm ² rigide, max.	
Section de raccordement du conducteur, 0.5 mm ² rigide, min.		Section de raccordement, souple, min.	0.5 mm ²

WTD 6 SL/EN

Weidmüller Interface GmbH & Co. KG
Klingenbergstraße 26
D-32758 Detmold
Germany

www.weidmueller.com

Dessins



WTD 6 SL/EN

Weidmüller Interface GmbH & Co. KG
 Klingenbergstraße 26
 D-32758 Detmold
 Germany

www.weidmueller.com

Accessoires

Flasques de fermeture et plaques de séparation



Les plaques de séparation et les plaques d'extrémité sont des accessoires essentiels pour les blocs de jonction. Les plaques de séparation assurent la séparation optique et électrique des différents potentiels et groupes fonctionnels, augmentant la sécurité et assurant une structure claire à l'intérieur de l'armoire de commande. Les plaques d'extrémité ferment la rangée de bloc de jonction sur les côtés, protègent contre le contact avec des pièces sous tension et assurent une finition propre et stable. Les deux composants sont parfaitement adaptés aux séries de blocs de jonction Weidmüller respectives, contribuant ainsi à un câblage sûr, conforme et professionnel.

Informations générales de commande

Type	WAP 2.5-10	Version
Référence	1050000000	Plaque d'extrémité pour blocs de jonction, Beige foncé, Hauteur: 56
GTIN (EAN)	4008190103149	mm, Largeur: 1.5 mm, V-0, Wemid, enclipsable: Non
Qté.	50 ST	
Type	WAP 2.5-10 SW	Version
Référence	1050010000	Plaque d'extrémité pour blocs de jonction, noir, Hauteur: 56 mm,
GTIN (EAN)	4008190406806	Largeur: 1.5 mm, V-0, Wemid, enclipsable: Non
Qté.	50 ST	
Type	WAP 16+35 WTW 2.5-10	Version
Référence	1050100000	Plaques de séparation et d'extrémité pour borniers, Beige foncé,
GTIN (EAN)	4008190079901	Hauteur: 56 mm, Largeur: 1.5 mm, V-0, Wemid
Qté.	20 ST	
Type	WAP 2.5-10 4-6	Version
Référence	1272380000	Plaque d'extrémité pour blocs de jonction, Beige foncé, Hauteur: 56
GTIN (EAN)	4050118114881	mm, Largeur: 1.5 mm, V-0, Wemid, enclipsable: Oui
Qté.	50 ST	

Équerre de blocage



Pour maintenir correctement les blocs de jonction et éviter qu'ils glissent, Weidmüller propose des équerres de blocage. Il existe des versions vissées et non vissées. Il est possible de placer des repères sur les équerres de blocage ainsi que des repères de groupe et il est possible de mettre des fiches de contrôle.

Informations générales de commande

Type	WEW 35/2	Version
Référence	1061200000	Équerre de blocage, Beige foncé, TS 35, HB, Wemid, Largeur: 8 mm,
GTIN (EAN)	4008190030230	100 °C
Qté.	50 ST	

WTD 6 SL/EN

Weidmüller Interface GmbH & Co. KG
 Klingenbergstraße 26
 D-32758 Detmold
 Germany

Accessoires

www.weidmueller.com

Connexions transversales



La distribution ou la multiplication d'un potentiel aux blocs de jonction adjacents est réalisée par une connexion transversale. Un effort supplémentaire de câblage peut être facilement évité. Même si les pôles sont cassés, la fiabilité des contacts dans les blocs de jonction est toujours assurée. Notre portefeuille offre des systèmes de connexion transversale enfichables et vissables pour les blocs de jonction modulaires.

Informations générales de commande

Type	WQV 6/2	Version
Référence	1052360000	Connecteur transversal (bloc de jonction), Vissé, jaune, 57 A, Nombre de pôles: 2, Pas en mm (P): 8.00, Isolé: Oui, Largeur: 7.6 mm
GTIN (EAN)	4008190075866	
Qté.	50 ST	
Type	WQV 6/3	Version
Référence	1054760000	Connecteur transversal (bloc de jonction), Vissé, jaune, 57 A, Nombre de pôles: 3, Pas en mm (P): 8.00, Isolé: Oui, Largeur: 7.6 mm
GTIN (EAN)	4008190174163	
Qté.	50 ST	
Type	WQV 6/4	Version
Référence	1054860000	Connecteur transversal (bloc de jonction), Vissé, jaune, 57 A, Nombre de pôles: 4, Pas en mm (P): 8.00, Isolé: Oui, Largeur: 7.6 mm
GTIN (EAN)	4008190180799	
Qté.	50 ST	
Type	WQV 6/5	Version
Référence	1062660000	Connecteur transversal (bloc de jonction), Vissé, jaune, 57 A, Nombre de pôles: 5, Pas en mm (P): 8.00, Isolé: Oui, Largeur: 7.6 mm
GTIN (EAN)	4008190176914	
Qté.	50 ST	
Type	WQV 6/6	Version
Référence	1062670000	Connecteur transversal (bloc de jonction), Vissé, jaune, 57 A, Nombre de pôles: 6, Pas en mm (P): 8.00, Isolé: Oui, Largeur: 7.6 mm
GTIN (EAN)	4008190261771	
Qté.	50 ST	
Type	WQV 6/7	Version
Référence	1062680000	Connecteur transversal (bloc de jonction), Vissé, jaune, 57 A, Nombre de pôles: 7, Pas en mm (P): 8.00, Isolé: Oui, Largeur: 7.6 mm
GTIN (EAN)	4008190261788	
Qté.	50 ST	
Type	WQV 6/10	Version
Référence	1052260000	Connecteur transversal (bloc de jonction), Vissé, jaune, 57 A, Nombre de pôles: 10, Pas en mm (P): 8.00, Isolé: Oui, Largeur: 7.6 mm
GTIN (EAN)	4008190153977	
Qté.	20 ST	
Type	WQV 6/12	Version
Référence	1062720000	Connecteur transversal (bloc de jonction), Vissé, jaune, 57 A, Nombre de pôles: 12, Pas en mm (P): 8.00, Isolé: Oui, Largeur: 7.6 mm
GTIN (EAN)	4050118259391	
Qté.	50 ST	

WTD 6 SL/EN

Weidmüller Interface GmbH & Co. KG
 Klingenbergstraße 26
 D-32758 Detmold
 Germany

www.weidmueller.com

Accessoires

Adaptateur de test et prises de test

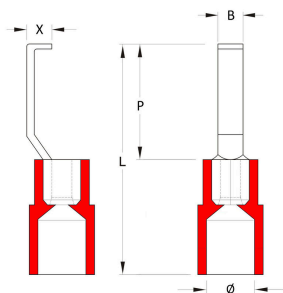


Adaptateurs de test et fiches de contrôle sont utilisés pour le raccordement électrique entre les blocs de jonction et l'équipement de tester. De cette façon, un contact électrique peut être établi à l'état filaire et les mesures peuvent être faites facilement.

Informations générales de commande

Type	WTA 3 WDU4	Version	
Référence	1632350000	Adaptateur de test (bloc de jonction), 1,5 mm ² , 250 V, 6 A	
GTIN (EAN)	4008190209711		
Qté.	25 ST		

Cosses à crochet



L'utilisation de connexions isolées garantit pendant de longues années à l'utilisateur une qualité constante de ses connexions électriques. Ils présentent également des avantages lors du montage.

Informations générales de commande

Type	HBT 1,5 - 4,6 RT	Version	
Référence	1233340000	Cosses, Cosse isolée, 1,5 mm ² , 1,5 mm ² - 4,6 mm ² , Rouge	
GTIN (EAN)	4050118210972		
Qté.	100 ST		
Type	HBT 2,5 - 4,6 BL	Version	
Référence	1233330000	Cosses, Cosse isolée, 2,5 mm ² , 2,5 mm ² - 4,6 mm ² , bleu	
GTIN (EAN)	4050118016901		
Qté.	100 ST		
Type	HBT 6,0 - 4,6 GE	Version	
Référence	1216230000	Cosses, Cosse isolée, 4,6 mm ² , 4,6 mm ² - 6 mm ² , jaune	
GTIN (EAN)	4050118000337		
Qté.	100 ST		

WTD 6 SL/EN

Weidmüller Interface GmbH & Co. KG
 Klingenbergstraße 26
 D-32758 Detmold
 Germany

Accessoires

www.weidmueller.com

Vierge



Le repère Dekafix (DEK) permet un repérage universel de tous les conducteurs et connecteurs débrochables, ainsi que des sous-ensembles électroniques. Le système convient idéalement aux courtes séquences de chiffres et dispose d'un large éventail de repères déjà imprimés. Montage sur bande pour pose rapide, en une seule étape. Le résultat d'impression est facile à lire, riche en contrastes et disponible en plusieurs largeurs.

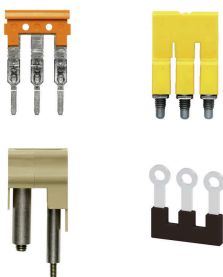
- Large gamme de repérages prêts à l'emploi
- Montage en bande pour pose rapide
- Repères de conducteurs, adaptés à tous les câbles Weidmüller
- Disponible en MultiCard vierge ou avec impression standard

Pour impression personnalisée : Veuillez nous envoyer un fichier dans le format de notre logiciel de repérage M-Print PRO ou M-Print PRO Online (sans installation) pour vos spécifications de repérage.

Informations générales de commande

Type	DEK 5/5 MC NE WS	Version
Référence	1609801044	Dekafix, Terminal marker, 5 x 5 mm, Pas en mm (P): 5.00
GTIN (EAN)	4008190397111	Weidmueller, blanc
Qté.	1000 ST	
Type	WS 12/5 MC NE WS	Version
Référence	1609860000	WS, Terminal marker, 12 x 5 mm, Pas en mm (P): 5.00 Weidmueller,
GTIN (EAN)	4008190203481	Allen-Bradley, blanc
Qté.	720 ST	

Connexions transversales



La distribution ou la multiplication d'un potentiel aux blocs de jonction adjacents est réalisée par une connexion transversale. Un effort supplémentaire de câblage peut être facilement évité. Même si les pôles sont cassés, la fiabilité des contacts dans les blocs de jonction est toujours assurée. Notre portefeuille offre des systèmes de connexion transversale enfichables et vissables pour les blocs de jonction modulaires.

Informations générales de commande

Type	WQV 10/2	Version
Référence	1052560000	Connecteur transversal (bloc de jonction), Vissé, jaune, 76 A, Nombre de pôles: 2, Pas en mm (P): 9.90, Isolé: Oui, Largeur: 7.55 mm
GTIN (EAN)	4008190154943	
Qté.	50 ST	
Type	WQV 10/3	Version
Référence	1054960000	Connecteur transversal (bloc de jonction), Vissé, jaune, 63 A, Nombre de pôles: 3, Pas en mm (P): 9.90, Isolé: Oui, Largeur: 7.55 mm
GTIN (EAN)	4008190079079	
Qté.	50 ST	
Type	WQV 10/4	Version
Référence	1055060000	Connecteur transversal (bloc de jonction), Vissé, jaune, 63 A, Nombre de pôles: 4, Pas en mm (P): 9.90, Isolé: Oui, Largeur: 7.55 mm
GTIN (EAN)	4008190188245	
Qté.	50 ST	

WTD 6 SL/EN

Weidmüller Interface GmbH & Co. KG

Klingenbergstraße 26

D-32758 Detmold

Germany

www.weidmueller.com

Accessoires

Type	WQV 10/10	Version	
Référence	1052460000	Connecteur transversal (bloc de jonction), Vissé, jaune, 63 A, Nombre	
GTIN (EAN)	4008190152130	de pôles: 10, Pas en mm (P): 9.90, Isolé: Oui, Largeur: 7.55 mm	
Qté.	20 ST		

Support de repère



Le support de repérage offre la possibilité de montage supplémentaire de repérages standard avec un pas de 5 ou 5,1 mm. Les supports coudés peuvent éventuellement être assemblés par encliquetage et pourraient être montés dans tous les canaux de repérage de standard des blocs de jonction modulaires Klippon®. Les types de repérage de montage se trouvent sous les accessoires respectifs du support de repère de désignation.

Informations générales de commande

Type	BZT 1 WS 10/5	Version	
Référence	1805490000	Accessoires, Support de repère	
GTIN (EAN)	4032248270231		
Qté.	100 ST		
Type	BZT 1 ZA WS 10/5	Version	
Référence	1805520000	Accessoires, Support de repère	
GTIN (EAN)	4032248270248		
Qté.	100 ST		

WS 12/5



WS/ DEK

Les repères de bornes MultiMark utilisent un matériau composite innovant constitué de deux composants. Le contour rigide de la base du repère s'enclenche solidement dans le connecteur. La surface élastique rend le repère facile à installer. Ce matériau spécialement perforé permet l'étirement des bandes pour prendre en compte les légères variations d'écartement qui tendent à se cumuler, notamment dans le cas de blocs de jonction longs. Avantage supplémentaire : l'excellente imprimabilité du matériau de la surface garantit un repérage durable et résistant à l'usure. Une résolution d'impression de 300 dpi offre également une très bonne lisibilité.

Vos avantages avec MultiMark

- Compatible avec les blocs de jonction modulaires Weidmüller
- Maintien ferme et impression durable
- Les bandes continues permettent de gagner du temps à l'installation
- Montage facile grâce à un matériau composite innovant
- Grandes libellés pour une lisibilité optimale
- Grande flexibilité grâce à l'indépendance vis-à-vis du fabricant

WTD 6 SL/EN

Weidmüller Interface GmbH & Co. KG
Klingenbergstraße 26
D-32758 Detmold
Germany

Accessoires

www.weidmueller.com

Informations générales de commande

Type	WS 12/5 MM WS	Version	
Référence	2007190000	WS, Terminal marker, 12 x 5 mm, Weidmueller, blanc	
GTIN (EAN)	4050118392036		
Qté.	800 ST		