

MPC 12/12/07 7035

Weidmüller Interface GmbH & Co. KG

Klingenbergstraße 26

D-32758 Detmold

Germany

www.weidmueller.com



Coffrets en polycarbonate petits et moyens

La gamme de coffrets MPC en polycarbonate est bien adapté pour monter des composants électriques, électromécaniques et pneumatiques ainsi que des circuits imprimés. Les coffrets trouvent leur application dans les environnements avec fortes contraintes mécaniques et chimiques.

Particularités :

- 17 tailles dans 2 versions
- Couvercle gris ou transparent
- Couvercle avec trous pour le plombage
- Trous de montage à l'extérieur de la zone d'étanchéité.

Filetage pour rail, plaques de montage et circuits imprimés

- Nombreux accessoires

Weidmüller fabrique et livre des coffrets entièrement équipés, de borniers et de presse-étoupes conformément à la demande des clients

Informations générales de commande

Version	MPC (boîtier vide en polycarbonate), Boîtier vide, droit, Hauteur: 125 mm, Largeur: 125 mm, Profondeur: 75 mm, Matériau de base: Polycarbonate, non traité, Gris clair
Référence	9535230000
Type	MPC 12/12/07 7035
GTIN (EAN)	4032248009169
Qté.	1 Pièce

Caractéristiques techniques

Agréments

ROHS	Conforme
------	----------

Dimensions et poids

Profondeur	75 mm	Profondeur (pouces)	2.9527 inch
Hauteur	125 mm	Hauteur (pouces)	4.9212 inch
Largeur	125 mm	Largeur (pouces)	4.9212 inch
Poids net	295 g		

Températures

Température de fonctionnement	-50 °C...130 °C
-------------------------------	-----------------

Conformité environnementale du produit

Statut de conformité RoHS	Conforme sans exemption
REACH SVHC	Pas de SVHC au-dessus de 0,1 % en poids

Classifications

ETIM 8.0	EC000261	ETIM 9.0	EC000261
ETIM 10.0	EC000261	ECLASS 14.0	27-18-01-01
ECLASS 15.0	27-18-01-01		

Caractéristiques générales

Résistance du matériau	3.5 mm	Température de fonctionnement , max.	130 °C
Température de fonctionnement , min.	-50 °C	Fixation du couvercle	4 vis cruciforme polyamide
Instruction de montage	Montage par vis	Surface	non traité
Tenue aux chocs	IK08	Degré de protection	IP66, IP67
Matériau de base	Polycarbonate	Matériau du joint	Polyuréthane
Couple des vis du couvercle	0.8 Nm	Fixation de montage	avec vis autotaraudeuses
Fixation du coffret	Trous 4,5 mm	Nombre de vis de couvercle	4
Largeur de l'orifice d'accès	121.5 mm	Plaque de presse-étoupes	Non
Couvercle	Oui	Hauteur de l'orifice d'accès	121.5 mm
Domaines d'utilisation :	Technique du bâtiment, Transports, Industrie du conditionnement, Construction de machines		

Equipement horizontal

Number of DIN rails and terminals (10 mm ² , horizontal)	1x6	Number of DIN rails and terminals (2.5 mm ² , horizontal)	1x13
Number of DIN rails and terminals (4 mm ² , horizontal)	1x11	Number of DIN rails and terminals (6 mm ² , horizontal)	1x8

Equipement vertical

Number of DIN rails and terminals (10 mm ² , vertical)	1x6	Number of DIN rails and terminals (2.5 mm ² , vertical)	1x13
Number of DIN rails and terminals (4 mm ² , vertical)	1x11	Number of DIN rails and terminals (6 mm ² , vertical)	1x8

MPC 12/12/07 7035**Weidmüller Interface GmbH & Co. KG**
Klingenbergstraße 26
D-32758 Detmold
Germanywww.weidmueller.com**Caractéristiques techniques****Numéros de certificat du boîtier**

Numéro de déclaration de conformité (DoC LVD)	DoC DE PS2420 201008 001ISS00
---	----------------------------------

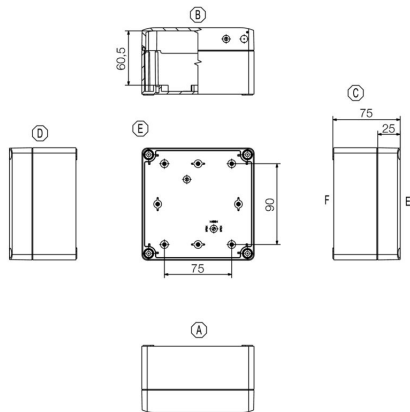
Presse-étoupes droite

M16	3	M20	3
M12	4		

Presse-étoupes haut / bas

M20	3	M12	4
M16	3		

Dessins



MPC 12/12/07 7035

Weidmüller Interface GmbH & Co. KG
 Klingenbergstraße 26
 D-32758 Detmold
 Germany

www.weidmueller.com

Accessoires

Matériau de fixation



Accessoires

Informations générales de commande

Type	SC MPC	Version	
Référence	9535640000	MPC (boîtier vide en polycarbonate), Vis de fixation, Visser, Hauteur:	
GTIN (EAN)	4032248009428	12.5 mm, Largeur: 7 mm, Profondeur: 12.5 mm, Matériau de base:	
Qté.	100 ST	Acier zingué	

Charnière



Série MPC, charnières, jeu de 2 pièces

Informations générales de commande

Type	HG MPC	Version	
Référence	9535590000	MPC (boîtier vide en polycarbonate), Articulation extérieure,	
GTIN (EAN)	4032248009329	Charnière, Matériau de base: Plastique	
Qté.	1 ST		

Pattes de fixation extérieures



Pattes de fixation extérieures
 Jeu de 4 pièces

Informations générales de commande

Type	MF MPC	Version	
Référence	9535600000	MPC (boîtier vide en polycarbonate), Pied de montage, Pattes de	
GTIN (EAN)	4032248009381	fixation, Hauteur: 30 mm, Largeur: 15 mm, Profondeur: 10 mm,	
Qté.	1 ST	Matériau de base: Plastique	

MPC 12/12/07 7035

Weidmüller Interface GmbH & Co. KG
 Klingenbergstraße 26
 D-32758 Detmold
 Germany

Accessoires

www.weidmueller.com

Écrou de mise à la terre Klippon® POK



Le boîtier Klippon® POK est fabriqué à partir d'un polyester de haute qualité renforcé de fibres de verre et est idéal pour les applications et les environnements où la résistance à la corrosion, la résistance aux chocs et un indice de protection IP élevé sont exigés.

Caractéristiques principales de la vaste gamme de produits :

- Disponible en 17 tailles
- Deux finitions standard (couleurs) : gris (similaire au RAL 7001 pour l'usage industriel) et noir (similaire au RAL 9011 pour les environnements difficiles, Ex)
- Couvercle avec vis en acier inox, à tête cruciforme / à fente
- Joint moulé en silicone ou chloroprène
- Perçages de fixation à l'extérieur de la zone d'étanchéité pour assurer une protection élevée contre les infiltrations IP66
- Essai de résistance aux chocs jusqu'à 7 joules
- Montage directement sur le boîtier ou par le biais d'une plaque de maintien interne
- Montage directement sur paroi possible grâce à perçages de fixation ou pieds de montage
- Filetages pour la fixation de rails profilés et de plaques de montage
- Classe incendie jusqu'à E60 en fonction de la configuration
- Weidmüller est en mesure de fabriquer et fournir ce boîtier en fonction des spécifications du client - équipé de toutes les bornes et de tous les presse-étoupes nécessaires.

Informations générales de commande

Type	PEBZ M10 S4 SET	Version
Référence	1283440000	Klippon POK (boîtier vide en polyester), Boulon de terre, autres,
GTIN (EAN)	4050118073362	Hauteur: 21 mm, Largeur: 21 mm, Profondeur: 48.7 mm, Matériau de
Qté.	1 ST	base: Acier inoxydable 1.4404 (316L)

Écrou de mise à la terre

Accessoires



Informations générales de commande

Type	PEBZ M10 BR SET	Version
Référence	1277220000	Klippon POK (boîtier vide en polyester), Boulon de terre, autres,
GTIN (EAN)	4050118067019	Hauteur: 21 mm, Largeur: 21 mm, Profondeur: 48.7 mm, Matériau de
Qté.	1 ST	base: Laiton

MPC 12/12/07 7035

Weidmüller Interface GmbH & Co. KG
 Klingenbergstraße 26
 D-32758 Detmold
 Germany

www.weidmueller.com

Accessoires

Type	PEBZ M6 BR SET	Version
Référence	1277250000	Klippon POK (boîtier vide en polyester), Boulon de terre, autres,
GTIN (EAN)	4050118067149	Hauteur: 12.3 mm, Largeur: 12.3 mm, Profondeur: 42 mm, Matériau
Qté.	1 ST	de base: Laiton
Type	PEBZ M6 S4 SET	Version
Référence	1283430000	Klippon POK (boîtier vide en polyester), Boulon de terre, autres,
GTIN (EAN)	4050118073607	Hauteur: 12.3 mm, Largeur: 12.3 mm, Profondeur: 42 mm, Matériau
Qté.	1 ST	de base: Acier inoxydable 1.4404 (316L)

Support de montage



Nous offrons un large portefeuille de support de montage pour la manipulation et la supplémentation faciles de nos produits. De divers outils aux douilles isolantes et aux différents vissés, nos composants sont assortis les uns aux autres jusque dans les moindres détails et facilitent ainsi le montage dans le respect des normes et réglementations de protection respectives.

Informations générales de commande

Type	FKSC M4X6 D8/SW2	Version
Référence	1567480000	Série SAK, Vis six pans creux, Visser, Nombre de pôles: 1
GTIN (EAN)	4008190033491	
Qté.	100 ST	

Bouchons de ventilation - DAE



Outre les presse-étoupes pour une large gamme d'applications, la gamme de produits est complétée par des bouchons, des éléments de compensation de pression, des adaptateurs et les accessoires correspondants tels que les écrous de blocage, les bagues d'étanchéité, les rondelles plates et les bagues de mise à la terre.

Informations générales de commande

Type	DAE M12 SS	Version
Référence	1868550000	DAE (élément de ventilation), Élément de compensation, droit, M 12,
GTIN (EAN)	4032248440405	10 mm, IP66, IP68, IP69K, Acier inox 1.4305 (303)
Qté.	10 ST	
Type	DAE M12 PA LONG	Version
Référence	1868570000	DAE (élément de ventilation), Élément de compensation, droit, M 12,
GTIN (EAN)	4032248440429	10 mm, IP66, IP68, IP69K, Polyamide 6
Qté.	10 ST	

MPC 12/12/07 7035

Weidmüller Interface GmbH & Co. KG
 Klingenbergstraße 26
 D-32758 Detmold
 Germany

www.weidmueller.com

Accessoires

MPC

Plaques de montage 1,5 mm tôle d'acier, zinguée



Informations générales de commande

Type	MP MPC 12/12	Version
Référence	9535550000	MPC (boîtier vide en polycarbonate), Plaque de montage, Plaque de montage, Hauteur: 125 mm, Largeur: 125 mm, Matériau de base:
GTIN (EAN)	4032248009275	Tôle d'acier, zinguée, zingué
Qté.	1 ST	

TS 15

Accessoires



Informations générales de commande

Type	TS15X5 ST MPC1217 VER	Version
Référence	8000037598	Rail profilé, TS 15, Largeur: 4.13 mm, sans perçage longitudinal,
GTIN (EAN)	4050118653106	Acier, zingué, chromé
Qté.	20 ST	

TS 35

Accessoires



Informations générales de commande

Type	TS 35X105_MPC_12	Version
Référence	8000037603	Rail profilé, TS 35 x 7.5, TS 35, Largeur: 164 mm, sans perçage longitudinal, Acier, à revêtement de zinc galvanique et passivé
GTIN (EAN)	4050118653151	
Qté.	20 ST	