

KLIPPON K52 RAL7001

Weidmüller Interface GmbH & Co. KG

Klingenbergstraße 26

D-32758 Detmold

Germany

www.weidmueller.com



Les boîtiers en aluminium Klippon® K peuvent être utilisés dans un très grand nombre de domaines différents. Divers composants peuvent être installés à l'intérieur des boîtiers, et bénéficieront notamment de la résistance aux températures élevées, de l'excellente protection IP et de la bonne résistance aux chocs.

Quelque soit le projet de l'utilisateur, Weidmüller propose une large gamme de boîtiers en aluminium parfaitement ajustés à ses besoins.

Les boîtiers Klippon® K pour les zones dangereuses sont disponibles sur demande.

Notre gamme très complète de boîtiers offre les avantages suivants :

- Disponible en deux finitions de surface : naturelle et électrolycée (RAL 7001)
- Avec joint moulé en chloroprène en standard (joint moulé en silicone disponible en option)
- Système de fermeture standardisé avec tête de vis à fente Torx pour 19 tailles d'enceintes
- Perçages de montage à l'extérieur du joint d'étanchéité
- Classes de protection IP élevées : IP66, IP67 et IP68 selon DIN EN 60529
- Tenue aux chocs jusqu'à 7 (10) Joules
- Les boîtiers sont certifiés ATEX, IECEx, cULus et DNV GL, et ils respectent également la norme portant sur les boîtiers vides.
- Convient aux applications ferroviaires selon la norme EN 45545-2:2013

- Alliage résistant à l'eau de mer
- Boîtiers de distribution standardisés avec perçages filetés et différentes configurations de bornes

Informations générales de commande

Version	Klippon K (boîtier vide en aluminium), Boîtier vide, Coffret aluminium, Hauteur: 160 mm, Largeur: 160 mm, Profondeur: 91 mm, Matériau de base: Aluminium AlSi12, Électrolycée, structuré, gris argent
Référence	9529230000
Type	KLIPPON K52 RAL7001
GTIN (EAN)	4008190918125
Qté.	1 Pièce

KLIPPON K52 RAL7001

Weidmüller Interface GmbH & Co. KG

Klingenbergstraße 26

D-32758 Detmold

Germany

www.weidmueller.com

Caractéristiques techniques

Agréments

Agréments



ROHS	Conforme
UL File Number Search	Site Web UL
N° de certificat (cULus)	E197061

Dimensions et poids

Profondeur	91 mm	Profondeur (pouces)	3.5827 inch
Hauteur	160 mm	Hauteur (pouces)	6.2992 inch
Largeur	160 mm	Largeur (pouces)	6.2992 inch
Cote de fixation hauteur	110 mm	Cote de fixation largeur	140 mm
Poids net	1613 g		

Températures

Température de fonctionnement	-40 °C...80 °C
-------------------------------	----------------

Conformité environnementale du produit

Statut de conformité RoHS	Conforme sans exemption
REACH SVHC	Pas de SVHC au-dessus de 0,1 % en poids

Classifications

ETIM 8.0	EC000261	ETIM 9.0	EC000261
ETIM 10.0	EC000261	ECLASS 14.0	27-18-01-01
ECLASS 15.0	27-18-01-01		

Caractéristiques générales

Épaisseur du matériau du couvercle	4 mm	Épaisseur du matériau du coffret	4.5 mm
Température de fonctionnement , max.	80 °C	Température de fonctionnement , min.	-40 °C
Fixation du couvercle	M6 torx stainless steel screws with slot	Normes	EN 45545-2:2013
Surface	Électrolaqué, structuré	Tenue aux chocs	10 J version standard
Degré de protection	IP66, IP67, IP68	Matériau de base	Aluminium AlSi12
Matériau du joint	Chloroprène	Couple des vis du couvercle	2.5 Nm
Fixation de montage	Trous taraudés M5	Fixation du coffret	Trous 6 mm
Remarque : degré de protection	IP68 (t=72h, h=1m)	Classe de protection (UL)	Type 4, Type 4X
Nombre de vis de couvercle	4	Largeur de l'orifice d'accès	151 mm
valable pour rail profilé non équipé	TS35/140 KLIPPON K52 POK51	Plaque de presse-étoupes	Non
Charge utile max.	2.56 kg	Couvercle	Oui
Hauteur de l'orifice d'accès	151 mm	Domaines d'utilisation :	Industrie des processus, Transports, Construction navale, Industrie du conditionnement, Installations portuaires, Construction de machines

KLIPPON K52 RAL7001

Weidmüller Interface GmbH & Co. KG
 Klingenbergstraße 26
 D-32758 Detmold
 Germany

www.weidmueller.com

Caractéristiques techniques

Equipement horizontal

WDU 10 / ZDU 10	1x8	WDU 16 / ZDU 16	1x6
WDU 2,5 / ZDU 2,5 / IDU 2,5	1x16	WDU 4 / ZDU 4	1x13
WDU 6 / ZDU 6	1x10		

Equipement vertical

WDU 2,5 / ZDU 2,5 / IDU 2,5	*	WDU 4 / ZDU 4	*
-----------------------------	---	---------------	---

Numéros de certificat du boîtier

Numéro de déclaration de conformité (DoC LVD)	DE PS2410 160412 001ISS03	Numéro de certificat (DNV)	TAE00002SM
Conditions d'homologation	cULus, RMRS, DNV	N° de certificat (cULus)	E197061

Presse-étoupes droite

M25	2	M16	5
M32	1	M20	3
M12	8		

Presse-étoupes gauche

M12	8	M16	5
M32	1	M25	2
M20	3		

Presse-étoupes haut / bas

M20	5	M12	14
M40	1	M32	2
M25	3	M16	8

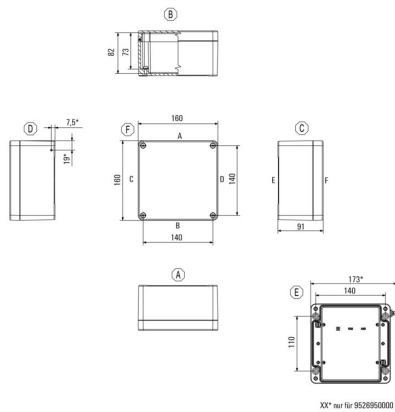
KLIPPON K52 RAL7001

Weidmüller Interface GmbH & Co. KG
Klingenbergstraße 26
D-32758 Detmold
Germany

Dessins

www.weidmueller.com

Dessin coté



KLIPPON K52 RAL7001

Weidmüller Interface GmbH & Co. KG
 Klingenbergstraße 26
 D-32758 Detmold
 Germany

www.weidmueller.com

Accessoires

Klippon® K - Charnière

Série Klippon® K, accessoires



Informations générales de commande

Type	HG K+POK	Version	
Référence	1580360000	Klippon POK (boîtier vide en polyester), Articulation extérieure,	
GTIN (EAN)	4008190203542	Charnière, Matériau de base: Aluminium AISI12, argent	
Qté.	1 ST		

Klippon® K - Plaques de montage

Série Klippon® K, accessoires



Informations générales de commande

Type	MOPL K52 STAHL	Version	
Référence	3073100000	Klippon K (boîtier vide en aluminium), Plaque de montage, Plaque de	
GTIN (EAN)	4008190858032	montage, Hauteur: 146 mm, Largeur: 145 mm, Profondeur: 2 mm,	
Qté.	1 ST	Matériau de base: Tôle d'acier, zinguée, zingué, argent	

Entretoise

Des entretoises en acier inoxydable en trois longueurs pour augmenter la distance entre les rails de montage ou les rails DIN et la paroi arrière du boîtier.



Informations générales de commande

Type	SP M6 15 MSZN	Version	
Référence	3896100000	Klippon EB (Essential Box), Séparateur, Hauteur: 11.2 mm, Largeur:	
GTIN (EAN)	4008190857851	10 mm, Profondeur: 15 mm, Matériau de base: Acier, argent	
Qté.	2 ST		

KLIPPON K52 RAL7001

Weidmüller Interface GmbH & Co. KG
 Klingenbergstraße 26
 D-32758 Detmold
 Germany

www.weidmueller.com

Accessoires

Type	SP M6 20 MSZN	Version
Référence	3896200000	Klippon EB (Essential Box), Séparateur, Hauteur: 11.2 mm, Largeur: 10 mm, Profondeur: 20 mm, Matériau de base: Acier, argent
GTIN (EAN)	4008190850234	
Qté.	2 ST	
Type	SP M6 30 MSZN	Version
Référence	3896300000	Klippon EB (Essential Box), Séparateur, Hauteur: 11.2 mm, Largeur: 10 mm, Profondeur: 30 mm, Matériau de base: Acier, argent
GTIN (EAN)	4008190850241	
Qté.	2 ST	

Profondeur 7,5 mm



Le boîtier Klippon® POK est fabriqué à partir d'un polyester de haute qualité renforcé de fibres de verre et est idéal pour les applications et les environnements où la résistance à la corrosion, la résistance aux chocs et un indice de protection IP élevé sont exigés.

Caractéristiques principales de la vaste gamme de produits :

- Disponible en 17 tailles
- Deux finitions standard (couleurs) : gris (similaire au RAL 7001 pour l'usage industriel) et noir (similaire au RAL 9011 pour les environnements difficiles, Ex)
- Couvercle avec vis en acier inox, à tête cruciforme / à fente
- Joint moulé en silicone ou chloroprène
- Perçages de fixation à l'extérieur de la zone d'étanchéité pour assurer une protection élevée contre les infiltrations IP66
- Essai de résistance aux chocs jusqu'à 7 joules
- Montage directement sur le boîtier ou par le biais d'une plaque de maintien interne
- Montage directement sur paroi possible grâce à perçages de fixation ou pieds de montage
- Filetages pour la fixation de rails profilés et de plaques de montage
- Classe incendie jusqu'à E60 en fonction de la configuration
- Weidmüller est en mesure de fabriquer et fournir ce boîtier en fonction des spécifications du client - équipé de toutes les bornes et de tous les presse-étoupes nécessaires.

Informations générales de commande

Type	TS35/140 KLIPPON K52 PO...	Version
Référence	1910100000	Rail profilé, TS 35, TS 35 x 7.5, Largeur: 140 mm, sans perçage
GTIN (EAN)	4032248537013	longitudinal, Acier, zingué, chromé
Qté.	1 ST	

KLIPPON K52 RAL7001

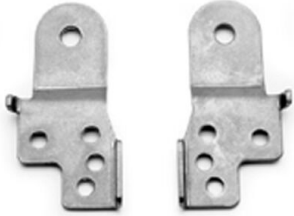
Weidmüller Interface GmbH & Co. KG
Klingenbergstraße 26
D-32758 Detmold
Germany

www.weidmueller.com

Accessoires

Klippon® K - Support de fixation murale

Série Klippon® K, accessoires



Informations générales de commande

Type	KLIPPON K MF KIT 25	Version	
Référence	9527590000	Klippon K (boîtier vide en aluminium), Pied de montage, Pattes de fixation, Hauteur: 70 mm, Largeur: 33.5 mm, Profondeur: 12 mm,	
GTIN (EAN)	4032248014071	Matériau de base: Acier inox 1.4301, argent	
Qté.	1 ST		

Support de montage



Nous offrons un large portefeuille de support de montage pour la manipulation et la supplémentation faciles de nos produits. De divers outils aux douilles isolantes et aux différents vissés, nos composants sont assortis les uns aux autres jusque dans les moindres détails et facilitent ainsi le montage dans le respect des normes et réglementations de protection respectives.

Informations générales de commande

Type	FKSC M5X8 D9/SW2.5	Version	
Référence	0295900000	Série SAK, Vis six pans creux, Visser, Nombre de pôles: 1	
GTIN (EAN)	4008190133337		
Qté.	50 ST		

Profondeur 7,5 mm

Série Klippon® K, accessoires



Informations générales de commande

Type	TS35X7.5 ST K52	Version	
Référence	8000003908	Rail profilé, TS 35, TS 35 x 7.5, Largeur: 140 mm, sans perçage longitudinal, Acier, à revêtement de zinc galvanique et passivé	
GTIN (EAN)	4050118652659		
Qté.	20 ST		

KLIPPON K52 RAL7001

Weidmüller Interface GmbH & Co. KG
Klingenbergstraße 26
D-32758 Detmold
Germany

www.weidmueller.com

Accessoires

Profondeur 15 mm

Série Klippon® K, accessoires



Informations générales de commande

Type	TS35X15 ST K52	Version	
Référence	8000073095		Rail profilé, TS 35, TS 35 x 15, Largeur: 140 mm, avec perçage
GTIN (EAN)	4064675337065		longitudinal, Acier, à revêtement de zinc galvanique et passivé
Qté.	20 ST		