

## KLIPPON K5 RAL7001

**Weidmüller Interface GmbH & Co. KG**

Klingenbergstraße 26

D-32758 Detmold

Germany

[www.weidmueller.com](http://www.weidmueller.com)



Les boîtiers en aluminium Klippon® K peuvent être utilisés dans un très grand nombre de domaines différents. Divers composants peuvent être installés à l'intérieur des boîtiers, et bénéficieront notamment de la résistance aux températures élevées, de l'excellente protection IP et de la bonne résistance aux chocs.

Quelque soit le projet de l'utilisateur, Weidmüller propose une large gamme de boîtiers en aluminium parfaitement ajustés à ses besoins.

Les boîtiers Klippon® K pour les zones dangereuses sont disponibles sur demande.

Notre gamme très complète de boîtiers offre les avantages suivants :

- Disponible en deux finitions de surface : naturelle et électrolycée (RAL 7001)
- Avec joint moulé en chloroprène en standard (joint moulé en silicone disponible en option)
- Système de fermeture standardisé avec tête de vis à fente Torx pour 19 tailles d'enceintes
- Perçages de montage à l'extérieur du joint d'étanchéité
- Classes de protection IP élevées : IP66, IP67 et IP68 selon DIN EN 60529
- Tenue aux chocs jusqu'à 7 (10) Joules
- Les boîtiers sont certifiés ATEX, IECEx, cULus et DNV GL, et ils respectent également la norme portant sur les boîtiers vides.
- Convient aux applications ferroviaires selon la norme EN 45545-2:2013

- Alliage résistant à l'eau de mer
- Boîtiers de distribution standardisés avec perçages filetés et différentes configurations de bornes

### Informations générales de commande

Version	Klippon K (boîtier vide en aluminium), Boîtier vide, Coffret aluminium, Hauteur: 130 mm, Largeur: 170 mm, Profondeur: 90 mm, Matériau de base: Aluminium AlSi12, Électrolycée, structuré, gris argent
Référence	<a href="#">9529210000</a>
Type	KLIPPON K5 RAL7001
GTIN (EAN)	4008190918101
Qté.	1 Pièce

## KLIPPON K5 RAL7001

**Weidmüller Interface GmbH & Co. KG**

Klingenbergstraße 26

D-32758 Detmold

Germany

www.weidmueller.com

## Caractéristiques techniques

### Agréments

Agréments



ROHS	Conforme
UL File Number Search	<a href="#">Site Web UL</a>
N° de certificat (cULus)	E197061

### Dimensions et poids

Profondeur	90 mm	Profondeur (pouces)	3.5433 inch
Hauteur	130 mm	Hauteur (pouces)	5.1181 inch
Largeur	170 mm	Largeur (pouces)	6.6929 inch
Cote de fixation hauteur	110 mm	Cote de fixation largeur	150 mm
Poids net	1405 g		

### Températures

Température de fonctionnement -40 °C...80 °C

### Conformité environnementale du produit

Statut de conformité RoHS	Conforme sans exemption
REACH SVHC	Pas de SVHC au-dessus de 0,1 % en poids

### Classifications

ETIM 8.0	EC000261	ETIM 9.0	EC000261
ETIM 10.0	EC000261	ECLASS 14.0	27-18-01-01
ECLASS 15.0	27-18-01-01		

### Caractéristiques générales

Épaisseur du matériau du couvercle	3 mm	Épaisseur du matériau du coffret	4.6 mm
Température de fonctionnement , max.	80 °C	Température de fonctionnement , min.	-40 °C
Fixation du couvercle	M5 torx stainless steel screws with slot	Normes	EN 45545-2:2013
Surface	Électrolaqué, structuré	Tenue aux chocs	10 J version standard
Degré de protection	IP66, IP67, IP68	Matériau de base	Aluminium AlSi12
Matériau du joint	Chloroprène	Couple des vis du couvercle	2.5 Nm
Fixation de montage	Trous taraudés M5	Fixation du coffret	Trous 6 mm
Remarque : degré de protection	IP68 (t=72h, h=1m)	Classe de protection (UL)	Type 4, Type 4X
Nombre de vis de couvercle	4	Largeur de l'orifice d'accès	160.8 mm
valable pour rail profilé non équipé	<a href="#">TS35/148 KLIPPON K5 CSS</a>	Plaque de presse-étoupes	Non
Charge utile max.	2.21 kg	Couvercle	Oui
Hauteur de l'orifice d'accès	120.8 mm	Domaines d'utilisation :	Industrie des processus, Transports, Construction navale, Industrie du conditionnement, Installations portuaires, Construction de machines

## KLIPPON K5 RAL7001

**Weidmüller Interface GmbH & Co. KG**  
 Klingenbergstraße 26  
 D-32758 Detmold  
 Germany

www.weidmueller.com

## Caractéristiques techniques

### Equipement horizontal

Number of DIN rails and terminals (10 mm <sup>2</sup> , horizontal)	1x10	Number of DIN rails and terminals (16 mm <sup>2</sup> , horizontal)	1x8
Number of DIN rails and terminals (2.5 mm <sup>2</sup> , horizontal)	1x20	Number of DIN rails and terminals (4 mm <sup>2</sup> , horizontal)	1x17
Number of DIN rails and terminals (6 mm <sup>2</sup> , horizontal)	1x12		

### Equipement vertical

Number of DIN rails and terminals (2.5 mm <sup>2</sup> , vertical)	*	Number of DIN rails and terminals (4 mm <sup>2</sup> , vertical)	*
--	---	--	---

### Numéros de certificat du boîtier

Numéro de déclaration de conformité (DoC LVD)	DE PS2410 160412 001ISS03	Numéro de certificat (DNV)	TAE00002SM
Conditions d'homologation	cULus, RMRS, DNV	N° de certificat (cULus)	E197061

### Presse-étoupes droite

M25	1	M16	2
M32	1	M20	1
M12	4		

### Presse-étoupes gauche

M12	4	M16	2
M32	1	M25	1
M20	1		

### Presse-étoupes haut / bas

M20	4	M12	11
M32	2	M25	3
M16	8		

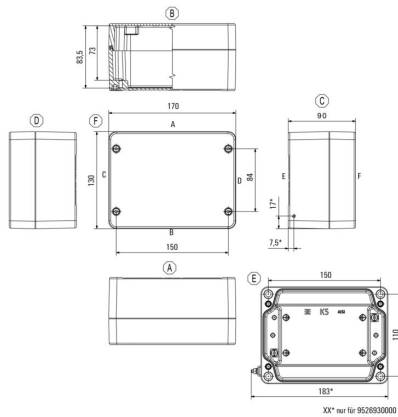
KLIPPON K5 RAL7001

Weidmüller Interface GmbH & Co. KG  
Klingenbergstraße 26  
D-32758 Detmold  
Germany

Dessins

www.weidmueller.com

Dessin coté



## KLIPPON K5 RAL7001

**Weidmüller Interface GmbH & Co. KG**  
 Klingenbergstraße 26  
 D-32758 Detmold  
 Germany

www.weidmueller.com

## Accessoires

### Klippon® K - Charnière

Série Klippon® K, accessoires



#### Informations générales de commande

Type	HG K+POK	Version	
Référence	<a href="#">1580360000</a>	Klippon POK (boîtier vide en polyester), Articulation extérieure,	
GTIN (EAN)	4008190203542	Charnière, Matériau de base: Aluminium AISi12, argent	
Qté.	1 ST		

### Klippon® K - Plaques de montage

Série Klippon® K, accessoires



#### Informations générales de commande

Type	MOPL K5 STAHL	Version	
Référence	<a href="#">3073080000</a>	Klippon K (boîtier vide en aluminium), Plaque de montage, Plaque de	
GTIN (EAN)	4008190858018	montage, Hauteur: 110 mm, Largeur: 150 mm, Profondeur: 2 mm,	
Qté.	1 ST	Matériau de base: Tôle d'acier, zinguée, zingué, argent	

### Entretoise

Des entretoises en acier inoxydable en trois longueurs pour augmenter la distance entre les rails de montage ou les rails DIN et la paroi arrière du boîtier.



#### Informations générales de commande

Type	SP M6 15 MSZN	Version	
Référence	<a href="#">3896100000</a>	Klippon EB (Essential Box), Séparateur, Hauteur: 11.2 mm, Largeur:	
GTIN (EAN)	4008190857851	10 mm, Profondeur: 15 mm, Matériau de base: Acier, argent	
Qté.	2 ST		

## KLIPPON K5 RAL7001

**Weidmüller Interface GmbH & Co. KG**  
 Klingenbergstraße 26  
 D-32758 Detmold  
 Germany

www.weidmueller.com

### Accessoires

Type	SP M6 20 MSZN	Version
Référence	<a href="#">3896200000</a>	Klippon EB (Essential Box), Séparateur, Hauteur: 11.2 mm, Largeur:
GTIN (EAN)	4008190850234	10 mm, Profondeur: 20 mm, Matériau de base: Acier, argent
Qté.	2 ST	
Type	SP M6 30 MSZN	Version
Référence	<a href="#">3896300000</a>	Klippon EB (Essential Box), Séparateur, Hauteur: 11.2 mm, Largeur:
GTIN (EAN)	4008190850241	10 mm, Profondeur: 30 mm, Matériau de base: Acier, argent
Qté.	2 ST	

### Profondeur 7,5 mm

Série Klippon® K, accessoires



### Informations générales de commande

Type	TS35/148 KLIPPON K5 CSS	Version
Référence	<a href="#">1910080000</a>	Rail profilé, TS 35, TS 35 x 7.5, Largeur: 148 mm, sans perçage
GTIN (EAN)	4032248536993	longitudinal, Acier, zingué, chromé
Qté.	1 ST	

### Klippon® K - Support de fixation murale

Série Klippon® K, accessoires



### Informations générales de commande

Type	KLIPPON K MF KIT 16	Version
Référence	<a href="#">9529080000</a>	Klippon K (boîtier vide en aluminium), Pied de montage, Pattes de
GTIN (EAN)	4008190916299	fixation, Hauteur: 70 mm, Largeur: 33.5 mm, Profondeur: 12 mm,
Qté.	1 ST	Matériau de base: Acier inox 1.4301, argent

## KLIPPON K5 RAL7001

**Weidmüller Interface GmbH & Co. KG**  
 Klingenbergstraße 26  
 D-32758 Detmold  
 Germany

www.weidmueller.com

## Accessoires

## Support de montage



Nous offrons un large portefeuille de support de montage pour la manipulation et la supplémentation faciles de nos produits. De divers outils aux douilles isolantes et aux différents vissés, nos composants sont assortis les uns aux autres jusque dans les moindres détails et facilitent ainsi le montage dans le respect des normes et réglementations de protection respectives.

## Informations générales de commande

Type	FKSC M5X8 D9/SW2.5	Version	
Référence	<a href="#">0295900000</a>	Série SAK, Vis six pans creux, Visser, Nombre de pôles: 1	
GTIN (EAN)	4008190133337		
Qté.	50 ST		

## Profondeur 7,5 mm

Série Klippon® K, accessoires



## Informations générales de commande

Type	TS35X7.5 ST K5	Version	
Référence	<a href="#">8000003902</a>	Rail profilé, TS 35, TS 35 x 7.5, Largeur: 148 mm, sans perçage	
GTIN (EAN)	4050118652635	longitudinal, Acier, à revêtement de zinc galvanique et passivé	
Qté.	20 ST		

## Profondeur 15 mm

Série Klippon® K, accessoires



## Informations générales de commande

Type	TS35X15 ST K5	Version	
Référence	<a href="#">8000073093</a>	Rail profilé, TS 35, TS 35 x 15, Largeur: 148 mm, avec perçage	
GTIN (EAN)	4064675337034	longitudinal, Acier, à revêtement de zinc galvanique et passivé	
Qté.	20 ST		