

KLIPPON K71 EX

Weidmüller Interface GmbH & Co. KG

Klingenbergstraße 26

D-32758 Detmold

Germany

www.weidmueller.com



Les boîtiers en aluminium Klippon® K peuvent être utilisés dans un très grand nombre de domaines différents. Divers composants peuvent être installés à l'intérieur des boîtiers, et bénéficieront notamment de la résistance aux températures élevées, de l'excellente protection IP et de la bonne résistance aux chocs.

Quelque soit le projet de l'utilisateur, Weidmüller propose une large gamme de boîtiers en aluminium parfaitement ajustés à ses besoins.

Les boîtiers Klippon® K pour les zones dangereuses sont disponibles sur demande.

Notre gamme très complète de boîtiers offre les avantages suivants :

- Disponible en deux finitions de surface : naturelle et électrolaquée (RAL 7001)
- Avec joint moulé en chloroprène en standard (joint moulé en silicone disponible en option)
- Système de fermeture standardisé avec tête de vis à fente Torx pour 19 tailles d'enceintes
- Perçages de montage à l'extérieur du joint d'étanchéité
- Classes de protection IP élevées : IP66, IP67 et IP68 selon DIN EN 60529
- Tenue aux chocs jusqu'à 7 (10) Joules
- Les boîtiers sont certifiés ATEX, IECEx, cULus et DNV GL, et ils respectent également la norme portant sur les boîtiers vides.
- Convient aux applications ferroviaires selon la norme EN 45545-2:2013

- Alliage résistant à l'eau de mer
- Boîtiers de distribution standardisés avec perçages filetés et différentes configurations de bornes

Informations générales de commande

Version	Klippon K (boîtier vide en aluminium), Boîtier vide, Coffret aluminium, Hauteur: 230 mm, Largeur: 280 mm, Profondeur: 111 mm, Matériau de base: Aluminium AlSi12, non traité, argent
Référence	9526990000
Type	KLIPPON K71 EX
GTIN (EAN)	4032248019038
Qté.	1 Pièce

KLIPPON K71 EX

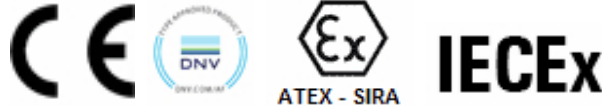
Weidmüller Interface GmbH & Co. KG
Klingenbergstraße 26
D-32758 Detmold
Germany

www.weidmueller.com

Caractéristiques techniques

Agréments

Agréments



ROHS Conforme

Dimensions et poids

Profondeur	111 mm	Profondeur (pouces)	4.3701 inch
Hauteur	230 mm	Hauteur (pouces)	9.0551 inch
Largeur	280 mm	Largeur (pouces)	11.0236 inch
Cote de fixation hauteur	180 mm	Cote de fixation largeur	260 mm
Poids net	2813.36 g		

Températures

Température de fonctionnement -60 °C...135 °C

Conformité environnementale du produit

Statut de conformité RoHS Conforme sans exemption
REACH SVHC Pas de SVHC au-dessus de 0,1 % en poids

Classifications

ETIM 8.0	EC002503	ETIM 9.0	EC002503
ETIM 10.0	EC002503	ECLASS 14.0	27-18-05-02
ECLASS 15.0	27-18-05-02		

Caractéristiques générales

Epaisseur du matériau du couvercle	3 mm	Epaisseur du matériau du coffret	4.5 mm
Température de fonctionnement , max.	135 °C	Température de fonctionnement , min.	-60 °C
Fixation du couvercle	M6 torx stainless steel screws with slot	Normes	IEC 60079-0, IEC 60079-7, IEC 60079-31, EN 45545-2:2013
Surface	non traité	Tenue aux chocs	Version ATEX 7 J
Degré de protection	IP66, IP67	Matériau de base	Aluminium AlSi12
Matériau du joint	Silicone	Couple des vis du couvercle	2.5 Nm
Fixation de montage	Trous taraudés M5	Fixation du coffret	Trous 6 mm
Nombre de vis de couvercle	4	Largeur de l'orifice d'accès	271 mm
Plaque de presse-étoupes	Non	Couvercle	Oui
Hauteur de l'orifice d'accès	221 mm	Domaines d'utilisation :	Zones explosibles, Industrie des processus, Transports, Industrie du conditionnement, Construction navale, Construction de machines, Installations portuaires

Equipement horizontal

Number of DIN rails and terminals (10 mm ² , horizontal)	2x21	Number of DIN rails and terminals (16 mm ² , horizontal)	2x17
Number of DIN rails and terminals (2.5 mm ² , horizontal)	2x43	Number of DIN rails and terminals (35 mm ² , horizontal)	2x13

KLIPPON K71 EX

Weidmüller Interface GmbH & Co. KG
 Klingenbergstraße 26
 D-32758 Detmold
 Germany

www.weidmueller.com

Caractéristiques techniques

Number of DIN rails and terminals (4 mm², horizontal) 2x36

Number of DIN rails and terminals (6 mm², horizontal) 2x26

Equipement vertical

Number of DIN rails and terminals (2.5 mm², vertical) *

Number of DIN rails and terminals (4 mm², vertical) *

Numéros de certificat du boîtier

Numéro de déclaration de conformité (DoC LVD) DE PS24 10 1604 12 001ISS03
 Numéro de certificat du boîtier vide (INMETRO) LMP 23.0526U
 Numéro de certificat du boîtier de terminaisons (ATEX) IBExU12ATEX1145 X
 Numéro de certificat du boîtier de terminaisons (INMETRO) LMP 23.0527X
 Numéro de certificat du boîtier vide (IECEX) IECEX IBE 13.0001U
 Certificat N° (ATEX) IBEXU12ATEX1145X

Numéro d'attestation de conformité (AoC) DE PS24 10 160308 001ISS03
 Numéro de certificat (DNV) TAE00002SM
 Numéro de certificat du boîtier vide (ATEX) IBExU12ATEX1144 U
 Numéro de certificat du boîtier de terminaisons (IECEX) IECEX IBE 13.0002X
 Certificat N° (IECEX) IECEXIBE13.0002X
 Conditions d'homologation DNV, GL, RMRS, ATEX, IECEX, UL AEx Class Div., CCC, INMETRO

Presse-étoupes droite

M25 8
 M40 2
 M32 3
 M12 28

M16 18
 M50 2
 M20 10

Presse-étoupes gauche

M12 28
 M16 18
 M25 8
 M40 2

M50 2
 M32 3
 M20 10

Presse-étoupes haut / bas

M20 21
 M40 4
 M25 12
 M16 30

M12 42
 M32 10
 M50 3

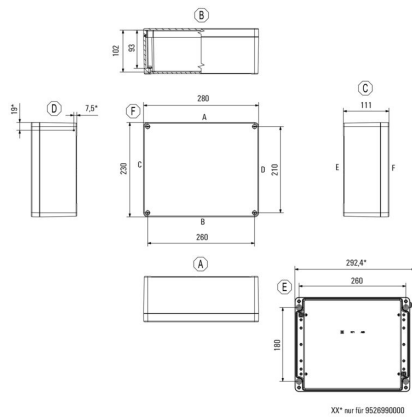
KLIPPON K71 EX

Weidmüller Interface GmbH & Co. KG
Klingenbergstraße 26
D-32758 Detmold
Germany

Dessins

www.weidmueller.com

Dessin coté



KLIPPON K71 EX

Weidmüller Interface GmbH & Co. KG
 Klingenbergstraße 26
 D-32758 Detmold
 Germany

www.weidmueller.com

Accessoires

Klippon® K - Charnière

Série Klippon® K, accessoires



Informations générales de commande

Type	HG K+POK	Version	
Référence	1580360000	Klippon POK (boîtier vide en polyester), Articulation extérieure,	
GTIN (EAN)	4008190203542	Charnière, Matériau de base: Aluminium AISI12, argent	
Qté.	1 ST		

Klippon® K - Plaques de montage

Série Klippon® K, accessoires



Informations générales de commande

Type	MOPL K71 STAHL	Version	
Référence	3073140000	Klippon K (boîtier vide en aluminium), Plaque de montage, Plaque de	
GTIN (EAN)	4008190858070	montage, Hauteur: 213 mm, Largeur: 264 mm, Profondeur: 2 mm,	
Qté.	1 ST	Matériau de base: Tôle d'acier, zinguée, zingué, argent	

Profondeur 7,5 mm

Série Klippon® K, accessoires



Informations générales de commande

Type	TS35/260 KLIPPON K71 CSS	Version	
Référence	1910140000	Rail profilé, TS 35, TS 35 x 7.5, Largeur: 260 mm, sans perçage	
GTIN (EAN)	4032248537051	longitudinal, Acier, zingué, chromé	
Qté.	1 ST		

KLIPPON K71 EX

Weidmüller Interface GmbH & Co. KG

Klingenbergstraße 26

D-32758 Detmold

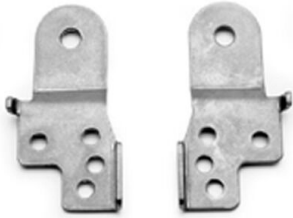
Germany

Accessoires

www.weidmueller.com

Klippon® K - Support de fixation murale

Série Klippon® K, accessoires



Informations générales de commande

Type	KLIPPON K MF KIT 25	Version
Référence	9527590000	Klippon K (boîtier vide en aluminium), Pied de montage, Pattes de fixation, Hauteur: 70 mm, Largeur: 33.5 mm, Profondeur: 12 mm,
GTIN (EAN)	4032248014071	
Qté.	1 ST	Matériau de base: Acier inox 1.4301, argent

Matériel de montage



Intégration, extension et individualisation - les compléments adaptés à chaque cas d'utilisation
Les accessoires système complètement structurés de la nouvelle série de boîtiers Klippon® TB permettent d'adapter facilement les boîtiers aux exigences spécifiques de chaque application.

Kits de matériels de fixation

Des kits de matériels de fixation sont disponibles pour l'installation facile et rapide de supports de plaque signalétique, de supports documents et de capots anti-pluie.

Le kit de fixation de plaquettes - SD est nécessaire pour installer un ID plastique (Trafolyte) ou une plaque signalétique. À l'aide de ce kit, vous pouvez monter l'ID ou la plaque signalétique directement sur le couvercle du boîtier. Le kit de fixation de plaquettes a spécialement été développé pour cet usage. Seul ce kit de fixation est en mesure de garantir qu'il ne se produira aucune fuite sur le boîtier et que la plaque ne s'endommagera pas.

Le kit de fixation universel - TPSD a été développé pour garantir un montage sûr et rapide des supports de plaque signalétique, des capots anti-pluie et des supports documents, par exemple. L'utilisation de ce kit de fixation permet de minimiser, voire d'éliminer, le risque de fuites.

Informations générales de commande

Type	TPSD FIXING SET KTB	Version
Référence	1252190000	Klippon TB (Terminal Box), Kit de fixation de plaque signalétique,
GTIN (EAN)	4050118043969	Matériau de base: Acier inoxydable, non traité, argent
Qté.	1 ST	
Type	SD FIXING SET	Version
Référence	1285200000	Klippon TB (Terminal Box), Kit de fixation de plaque signalétique,
GTIN (EAN)	4050118075472	Hauteur: 12 mm, Largeur: 12 mm, Profondeur: 16.4 mm, Matériau de base: Acier inoxydable, non traité, argent
Qté.	1 ST	

KLIPPON K71 EX

Weidmüller Interface GmbH & Co. KG
 Klingenbergstraße 26
 D-32758 Detmold
 Germany

www.weidmueller.com

Accessoires

Support de montage



Nous offrons un large portefeuille de support de montage pour la manipulation et la supplémentation faciles de nos produits. De divers outils aux douilles isolantes et aux différents vissés, nos composants sont assortis les uns aux autres jusque dans les moindres détails et facilitent ainsi le montage dans le respect des normes et réglementations de protection respectives.

Informations générales de commande

Type	FKSC M5X8 D9/SW2.5	Version	
Référence	0295900000	Série SAK, Vis six pans creux, Visser, Nombre de pôles: 1	
GTIN (EAN)	4008190133337		
Qté.	50 ST		

Profondeur 7,5 mm

Série Klippon® K, accessoires



Informations générales de commande

Type	TS35X7.5 ST K71	Version	
Référence	8866120000	Rail profilé, TS 35, TS 35 x 7.5, Largeur: 260 mm, avec perçage longitudinal, Acier, à revêtement de zinc galvanique et passivé	
GTIN (EAN)	4050118652697		
Qté.	20 ST		

Profondeur 15 mm

Série Klippon® K, accessoires



Informations générales de commande

Type	TS35X15 ST K71	Version	
Référence	8000073099	Rail profilé, TS 35, TS 35 x 15, Largeur: 260 mm, avec perçage longitudinal, Acier, à revêtement de zinc galvanique et passivé	
GTIN (EAN)	4064675340539		
Qté.	20 ST		