

## KLIPPON K52 EX

**Weidmüller Interface GmbH & Co. KG**

Klingenbergstraße 26

D-32758 Detmold

Germany

www.weidmueller.com



Les boîtiers en aluminium Klippon® K peuvent être utilisés dans un très grand nombre de domaines différents. Divers composants peuvent être installés à l'intérieur des boîtiers, et bénéficieront notamment de la résistance aux températures élevées, de l'excellente protection IP et de la bonne résistance aux chocs.

Quelque soit le projet de l'utilisateur, Weidmüller propose une large gamme de boîtiers en aluminium parfaitement ajustés à ses besoins.

Les boîtiers Klippon® K pour les zones dangereuses sont disponibles sur demande.

Notre gamme très complète de boîtiers offre les avantages suivants :

- Disponible en deux finitions de surface : naturelle et électrolycée (RAL 7001)
- Avec joint moulé en chloroprène en standard (joint moulé en silicone disponible en option)
- Système de fermeture standardisé avec tête de vis à fente Torx pour 19 tailles d'enceintes
- Perçages de montage à l'extérieur du joint d'étanchéité
- Classes de protection IP élevées : IP66, IP67 et IP68 selon DIN EN 60529
- Tenue aux chocs jusqu'à 7 (10) Joules
- Les boîtiers sont certifiés ATEX, IECEx, cULus et DNV GL, et ils respectent également la norme portant sur les boîtiers vides.
- Convient aux applications ferroviaires selon la norme EN 45545-2:2013

- Alliage résistant à l'eau de mer
- Boîtiers de distribution standardisés avec perçages filetés et différentes configurations de bornes

### Informations générales de commande

Version	Klippon K (boîtier vide en aluminium), Boîtier vide, Coffret aluminium, Hauteur: 160 mm, Largeur: 160 mm, Profondeur: 91 mm, Matériau de base: Aluminium AlSi12, non traité, argent
Référence	<a href="#">9526950000</a>
Type	KLIPPON K52 EX
GTIN (EAN)	4008190338862
Qté.	1 Pièce

## KLIPPON K52 EX

**Weidmüller Interface GmbH & Co. KG**

Klingenbergstraße 26

D-32758 Detmold

Germany

www.weidmueller.com

## Caractéristiques techniques

### Agréments

Agréments



ROHS Conforme

### Dimensions et poids

Profondeur	91 mm	Profondeur (pouces)	3.5827 inch
Hauteur	160 mm	Hauteur (pouces)	6.2992 inch
Largeur	160 mm	Largeur (pouces)	6.2992 inch
Cote de fixation hauteur	110 mm	Cote de fixation largeur	140 mm
Poids net	1699 g		

### Températures

Température de fonctionnement -60 °C...135 °C

### Conformité environnementale du produit

Statut de conformité RoHS Conforme sans exemption  
 REACH SVHC Pas de SVHC au-dessus de 0,1 % en poids

### Classifications

ETIM 8.0	EC002503	ETIM 9.0	EC002503
ETIM 10.0	EC002503	ECLASS 14.0	27-18-05-02
ECLASS 15.0	27-18-05-02		

### Caractéristiques générales

Epaisseur du matériau du couvercle	4 mm	Epaisseur du matériau du coffret	4.5 mm
Température de fonctionnement , max.	135 °C	Température de fonctionnement , min.	-60 °C
Fixation du couvercle	M6 torx stainless steel screws with slot	Instruction de montage	Vis du couvercle incluses
Normes	IEC 60079-0, IEC 60079-7, IEC 60079-31, EN 45545-2:2013	Surface	non traité
Tenue aux chocs	Version ATEX 7 J	Degré de protection	IP66, IP67
Matériau de base	Aluminium AlSi12	Matériau du joint	Silicone
Couple des vis du couvercle	2.5 Nm	Fixation de montage	Trous taraudés M5
Fixation du coffret	Trous 6 mm	Nombre de vis de couvercle	4
Largeur de l'orifice d'accès	151 mm	Plaque de presse-étoupes	Non
Couvercle	Oui	Hauteur de l'orifice d'accès	151 mm
Domaines d'utilisation :	Zones explosibles, Industrie des processus, Transports, Industrie du conditionnement, Construction navale, Construction de machines, Installations portuaires		

### Equipement horizontal

WDU 10 / ZDU 10	1x8	WDU 16 / ZDU 16	1x6
WDU 2,5 / ZDU 2,5 / IDU 2,5	1x16	WDU 4 / ZDU 4	1x13

## KLIPPON K52 EX

**Weidmüller Interface GmbH & Co. KG**  
 Klingenbergstraße 26  
 D-32758 Detmold  
 Germany

www.weidmueller.com

## Caractéristiques techniques

WDU 6 / ZDU 6 1x10

### Equipement vertical

WDU 2,5 / ZDU 2,5 / IDU 2,5 \* WDU 4 / ZDU 4 \*

### Numéros de certificat du boîtier

Numéro de déclaration de conformité (DoC LVD)	DE PS24 10 1604 12 001ISS03	Numéro d'attestation de conformité (AoC)	DE PS24 10 160308 001ISS03
Numéro de certificat du boîtier vide (INMETRO)	LMP 23.0526U	Numéro de certificat (DNV)	TAE00002SM
Numéro de certificat du boîtier de terminaisons (ATEX)	IBEXU12ATEX1145 X	Numéro de certificat du boîtier vide (ATEX)	IBEXU12ATEX1144 U
Numéro de certificat du boîtier de terminaisons (INMETRO)	LMP 23.0527X	Numéro de certificat du boîtier de terminaisons (IECEX)	IECEX IBE 13.0002X
Numéro de certificat du boîtier vide (IECEX)	IECEX IBE 13.0001U	Certificat N° (IECEX)	IECEXIBE13.0001U
Certificat N° (ATEX)	IBEXU12ATEX1144U	Conditions d'homologation	DNV, GL, RMRS, ATEX, IECEX, UL AEx Class Div., CCC, INMETRO

### Presse-étoupes droite

M25	2	M16	5
M32	1	M20	3
M12	8		

### Presse-étoupes gauche

M12	8	M16	5
M32	1	M25	2
M20	3		

### Presse-étoupes haut / bas

M20	5	M12	14
M40	1	M32	2
M25	3	M16	8

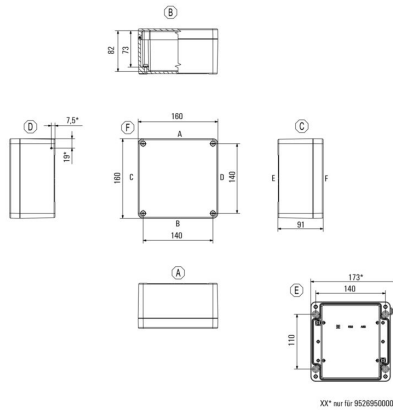
**KLIPPON K52 EX**

**Weidmüller Interface GmbH & Co. KG**  
Klingenbergstraße 26  
D-32758 Detmold  
Germany

**Dessins**

[www.weidmueller.com](http://www.weidmueller.com)

**Dessin coté**



## KLIPPON K52 EX

**Weidmüller Interface GmbH & Co. KG**  
Klingenbergstraße 26  
D-32758 Detmold  
Germany

[www.weidmueller.com](http://www.weidmueller.com)

## Accessoires

### Klippon® K - Charnière

Série Klippon® K, accessoires



#### Informations générales de commande

Type	HG K+POK	Version
Référence	<a href="#">1580360000</a>	Klippon POK (boîtier vide en polyester), Articulation extérieure,
GTIN (EAN)	4008190203542	Charnière, Matériau de base: Aluminium AISI12, argent
Qté.	1 ST	

### Klippon® K - Plaques de montage

Série Klippon® K, accessoires



#### Informations générales de commande

Type	MOPL K52 STAHL	Version
Référence	<a href="#">3073100000</a>	Klippon K (boîtier vide en aluminium), Plaque de montage, Plaque de
GTIN (EAN)	4008190858032	montage, Hauteur: 146 mm, Largeur: 145 mm, Profondeur: 2 mm,
Qté.	1 ST	Matériau de base: Tôle d'acier, zinguée, zingué, argent

## KLIPPON K52 EX

**Weidmüller Interface GmbH & Co. KG**  
Klingenbergstraße 26  
D-32758 Detmold  
Germany

www.weidmueller.com

## Accessoires

### Profondeur 7,5 mm



Le boîtier Klippon® POK est fabriqué à partir d'un polyester de haute qualité renforcé de fibres de verre et est idéal pour les applications et les environnements où la résistance à la corrosion, la résistance aux chocs et un indice de protection IP élevé sont exigés.

Caractéristiques principales de la vaste gamme de produits :

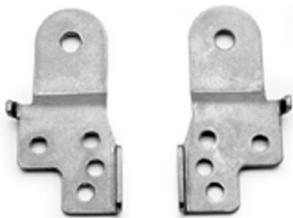
- Disponible en 17 tailles
- Deux finitions standard (couleurs) : gris (similaire au RAL 7001 pour l'usage industriel) et noir (similaire au RAL 9011 pour les environnements difficiles, Ex)
- Couvercle avec vis en acier inox, à tête cruciforme / à fente
- Joint moulé en silicone ou chloroprène
- Perçages de fixation à l'extérieur de la zone d'étanchéité pour assurer une protection élevée contre les infiltrations IP66
- Essai de résistance aux chocs jusqu'à 7 joules
- Montage directement sur le boîtier ou par le biais d'une plaque de maintien interne
- Montage directement sur paroi possible grâce à perçages de fixation ou pieds de montage
- Filetages pour la fixation de rails profilés et de plaques de montage
- Classe incendie jusqu'à E60 en fonction de la configuration
- Weidmüller est en mesure de fabriquer et fournir ce boîtier en fonction des spécifications du client - équipé de toutes les bornes et de tous les presse-étoupes nécessaires.

### Informations générales de commande

Type	TS35/140 KLIPPON K52 PO...	Version
Référence	<a href="#">1910100000</a>	Rail profilé, TS 35, TS 35 x 7.5, Largeur: 140 mm, sans perçage
GTIN (EAN)	4032248537013	longitudinal, Acier, zingué, chromé
Qté.	1 ST	

### Klippon® K - Support de fixation murale

Série Klippon® K, accessoires



### Informations générales de commande

Type	KLIPPON K MF KIT 25	Version
Référence	<a href="#">9527590000</a>	Klippon K (boîtier vide en aluminium), Pied de montage, Pattes de
GTIN (EAN)	4032248014071	fixation, Hauteur: 70 mm, Largeur: 33.5 mm, Profondeur: 12 mm,
Qté.	1 ST	Matériau de base: Acier inox 1.4301, argent

## KLIPPON K52 EX

**Weidmüller Interface GmbH & Co. KG**

Klingenbergstraße 26

D-32758 Detmold

Germany

www.weidmueller.com

## Accessoires

### Matériel de montage



Intégration, extension et individualisation - les compléments adaptés à chaque cas d'utilisation  
Les accessoires système complètement structurés de la nouvelle série de boîtiers Klippon® TB permettent d'adapter facilement les boîtiers aux exigences spécifiques de chaque application.

**Kits de matériels de fixation**

Des kits de matériels de fixation sont disponibles pour l'installation facile et rapide de supports de plaque signalétique, de supports documents et de capots anti-pluie.

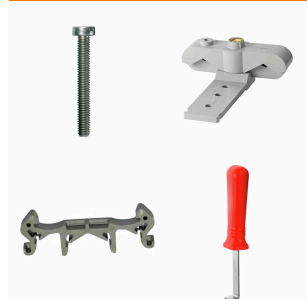
Le kit de fixation de plaquettes - SD est nécessaire pour installer un ID plastique (Trafolyte) ou une plaque signalétique. À l'aide de ce kit, vous pouvez monter l'ID ou la plaque signalétique directement sur le couvercle du boîtier. Le kit de fixation de plaquettes a spécialement été développé pour cet usage. Seul ce kit de fixation est en mesure de garantir qu'il ne se produira aucune fuite sur le boîtier et que la plaque ne s'endommagera pas.

Le kit de fixation universel - TPSD a été développé pour garantir un montage sûr et rapide des supports de plaque signalétique, des capots anti-pluie et des supports documents, par exemple. L'utilisation de ce kit de fixation permet de minimiser, voire d'éliminer, le risque de fuites.

### Informations générales de commande

Type	TPSD FIXING SET KTB	Version
Référence	<a href="#">1252190000</a>	Klippon TB (Terminal Box), Kit de fixation de plaque signalétique,
GTIN (EAN)	4050118043969	Matériau de base: Acier inoxydable, non traité, argent
Qté.	20 ST	
Type	SD FIXING SET	Version
Référence	<a href="#">1285200000</a>	Klippon TB (Terminal Box), Kit de fixation de plaque signalétique,
GTIN (EAN)	4050118075472	Hauteur: 12 mm, Largeur: 12 mm, Profondeur: 16.4 mm, Matériau de
Qté.	1 ST	base: Acier inoxydable, non traité, argent

### Support de montage



Nous offrons un large portefeuille de support de montage pour la manipulation et la supplémentation faciles de nos produits. De divers outils aux douilles isolantes et aux différents vissés, nos composants sont assortis les uns aux autres jusque dans les moindres détails et facilitent ainsi le montage dans le respect des normes et réglementations de protection respectives.

### Informations générales de commande

Type	FKSC M5X8 D9/SW2.5	Version
Référence	<a href="#">0295900000</a>	Série SAK, Vis six pans creux, Visser, Nombre de pôles: 1
GTIN (EAN)	4008190133337	
Qté.	50 ST	

## KLIPPON K52 EX

**Weidmüller Interface GmbH & Co. KG**  
Klingenbergstraße 26  
D-32758 Detmold  
Germany

[www.weidmueller.com](http://www.weidmueller.com)

## Accessoires

### Profondeur 7,5 mm

Série Klippon® K, accessoires



### Informations générales de commande

Type	TS35X7.5 ST K52	Version	
Référence	<a href="#">800003908</a>		Rail profilé, TS 35, TS 35 x 7.5, Largeur: 140 mm, sans perçage
GTIN (EAN)	4050118652659		longitudinal, Acier, à revêtement de zinc galvanique et passivé
Qté.	20 ST		

### Profondeur 15 mm

Série Klippon® K, accessoires



### Informations générales de commande

Type	TS35X15 ST K52	Version	
Référence	<a href="#">8000073095</a>		Rail profilé, TS 35, TS 35 x 15, Largeur: 140 mm, avec perçage
GTIN (EAN)	4064675337065		longitudinal, Acier, à revêtement de zinc galvanique et passivé
Qté.	20 ST		