

## KLIPPON K21 EX

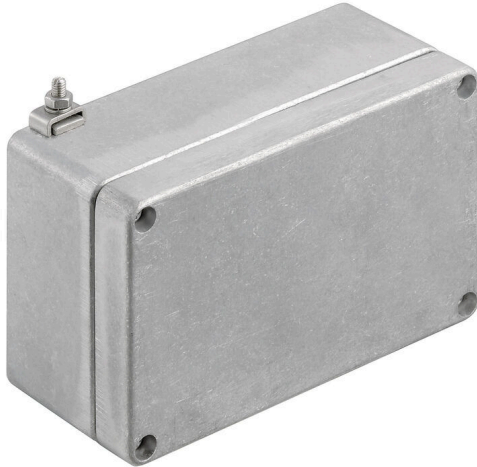
**Weidmüller Interface GmbH & Co. KG**

Klingenbergstraße 26

D-32758 Detmold

Germany

www.weidmueller.com



Les boîtiers en aluminium Klippon® K peuvent être utilisés dans un très grand nombre de domaines différents. Divers composants peuvent être installés à l'intérieur des boîtiers, et bénéficieront notamment de la résistance aux températures élevées, de l'excellente protection IP et de la bonne résistance aux chocs.

Quelque soit le projet de l'utilisateur, Weidmüller propose une large gamme de boîtiers en aluminium parfaitement ajustés à ses besoins.

Les boîtiers Klippon® K pour les zones dangereuses sont disponibles sur demande.

Notre gamme très complète de boîtiers offre les avantages suivants :

- Disponible en deux finitions de surface : naturelle et électrolaquée (RAL 7001)
- Avec joint moulé en chloroprène en standard (joint moulé en silicone disponible en option)
- Système de fermeture standardisé avec tête de vis à fente Torx pour 19 tailles d'enceintes
- Perçages de montage à l'extérieur du joint d'étanchéité
- Classes de protection IP élevées : IP66, IP67 et IP68 selon DIN EN 60529
- Tenue aux chocs jusqu'à 7 (10) Joules
- Les boîtiers sont certifiés ATEX, IECEx, cULus et DNV GL, et ils respectent également la norme portant sur les boîtiers vides.
- Convient aux applications ferroviaires selon la norme EN 45545-2:2013

- Alliage résistant à l'eau de mer
- Boîtiers de distribution standardisés avec perçages filetés et différentes configurations de bornes

### Informations générales de commande

|            |  |
|------------|--|
| Version    | Klippon K (boîtier vide en aluminium), Boîtier vide, Coffret aluminium, Hauteur: 80 mm, Largeur: 125 mm, Profondeur: 57 mm, Matériau de base: Aluminium AlSi12, non traité, argent |
| Référence  | <a href="#">9526870000</a>   |
| Type       | KLIPPON K21 EX   |
| GTIN (EAN) | 4032248019120  |
| Qté.       | 1 Pièce  |

## KLIPPON K21 EX

Weidmüller Interface GmbH & Co. KG  
Klingenbergstraße 26  
D-32758 Detmold  
Germany

www.weidmueller.com

## Caractéristiques techniques

## Agréments

Agréments



ROHS Conforme

## Dimensions et poids

|                          |        |                          |             |
|--------------------------|--------|--------------------------|-------------|
| Profondeur               | 57 mm  | Profondeur (pouces)      | 2.2441 inch |
| Hauteur                  | 80 mm  | Hauteur (pouces)         | 3.1496 inch |
| Largeur                  | 125 mm | Largeur (pouces)         | 4.9212 inch |
| Cote de fixation hauteur | 52 mm  | Cote de fixation largeur | 113 mm      |
| Poids net                | 472 g  |                          |             |

## Températures

Température de fonctionnement -60 °C...135 °C

## Conformité environnementale du produit

Statut de conformité RoHS Conforme sans exemption  
REACH SVHC Pas de SVHC au-dessus de 0,1 % en poids

## Classifications

|             |             |             |             |
|-------------|-------------|-------------|-------------|
| ETIM 8.0    | EC002503    | ETIM 9.0    | EC002503    |
| ETIM 10.0   | EC002503    | ECLASS 14.0 | 27-18-05-02 |
| ECLASS 15.0 | 27-18-05-02 |             |             |

## Caractéristiques générales

|                                      |  |                                      |   |
|--------------------------------------|--|--------------------------------------|---|
| Epaisseur du matériau du couvercle   | 2.5 mm                                   | Epaisseur du matériau du coffret     | 4 mm  |
| Température de fonctionnement , max. | 135 °C                                   | Température de fonctionnement , min. | -60 °C  |
| Fixation du couvercle                | M4 torx stainless steel screws with slot | Normes                               | IEC 60079-0, IEC 60079-7, IEC 60079-31, EN 45545-2:2013   |
| Surface                              | non traité                               | Tenue aux chocs                      | Version ATEX 7 J  |
| Degré de protection                  | IP66, IP67                               | Matériau de base                     | Aluminium AlSi12  |
| Matériau du joint                    | Silicone                                 | Couple des vis du couvercle          | 2.5 Nm  |
| Fixation de montage                  | Trous taraudés M4                        | Fixation du coffret                  | Trous 4 mm  |
| Nombre de vis de couvercle           | 4  | Largeur de l'orifice d'accès         | 117 mm  |
| Plaque de presse-étoupes             | Non                                      | Couvercle                            | Oui   |
| Hauteur de l'orifice d'accès         | 72 mm                                    | Domaines d'utilisation :             | Zones explosibles, Industrie des processus, Transports, Industrie du conditionnement, Construction navale, Construction de machines, Installations portuaires |

## Equipement horizontal

|                             |      |               |      |
|-----------------------------|------|---------------|------|
| WDU 2,5 / ZDU 2,5 / IDU 2,5 | 1x15 | WDU 4 / ZDU 4 | 1x12 |
|-----------------------------|------|---------------|------|

## KLIPPON K21 EX

**Weidmüller Interface GmbH & Co. KG**  
 Klingenbergstraße 26  
 D-32758 Detmold  
 Germany

www.weidmueller.com

## Caractéristiques techniques

### Equipement vertical

|                             |   |               |   |
|-----------------------------|---|---------------|---|
| WDU 2,5 / ZDU 2,5 / IDU 2,5 | * | WDU 4 / ZDU 4 | * |
|-----------------------------|---|---------------|---|

### Numéros de certificat du boîtier

|   |                                |   |   |
|---|--------------------------------|---|---|
| Numéro de déclaration de conformité (DoC LVD)             | DE PS24 10 1604 12<br>001ISS03 | Numéro d'attestation de conformité (AoC)                | DE PS24 10 160308<br>001ISS03                                     |
| Numéro de certificat du boîtier vide (INMETRO)            | LMP 23.0526U                   | Numéro de certificat (DNV)                              | TAE00002SM  |
| Numéro de certificat du boîtier de terminaisons (ATEX)    | IBExU12ATEX1145 X              | Numéro de certificat du boîtier vide (ATEX)             | IBExU12ATEX1144 U   |
| Numéro de certificat du boîtier de terminaisons (INMETRO) | LMP 23.0527X                   | Numéro de certificat du boîtier de terminaisons (IECEX) | IECEX IBE 13.0002X  |
| Numéro de certificat du boîtier vide (IECEX)              | IECEX IBE 13.0001U             | Certificat N° (IECEX)                                   | IECEXIBE13.0002X  |
| Certificat N° (ATEX)                                      | IBEXU12ATEX1145X               | Conditions d'homologation                               | DNV, GL, RMRS, ATEX,<br>IECEX, UL AEx Class Div.,<br>CCC, INMETRO |

### Presse-étoupes droite

|     |   |     |   |
|-----|---|-----|---|
| M16 | 2 | M20 | 1 |
| M12 | 2 |     |   |

### Presse-étoupes gauche

|     |   |     |   |
|-----|---|-----|---|
| M12 | 2 | M16 | 2 |
| M20 | 1 |     |   |

### Presse-étoupes haut / bas

|     |   |     |   |
|-----|---|-----|---|
| M20 | 3 | M12 | 6 |
| M25 | 2 | M16 | 4 |

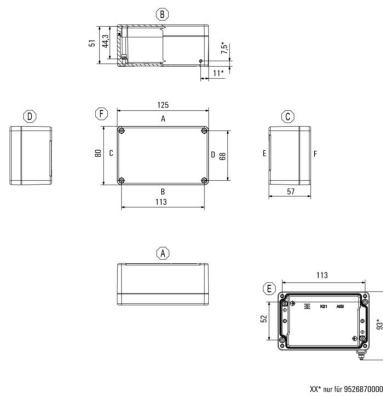
KLIPPON K21 EX

Weidmüller Interface GmbH & Co. KG  
Klingenbergstraße 26  
D-32758 Detmold  
Germany

Dessins

www.weidmueller.com

Dessin coté



## KLIPPON K21 EX

**Weidmüller Interface GmbH & Co. KG**  
 Klingenbergstraße 26  
 D-32758 Detmold  
 Germany

www.weidmueller.com

## Accessoires

### Klippon® K - Charnière

Série Klippon® K, accessoires



#### Informations générales de commande

|            |                            |   |  |
|------------|----------------------------|---|--|
| Type       | HG K+POK                   | Version   |  |
| Référence  | <a href="#">1580360000</a> | Klippon POK (boîtier vide en polyester), Articulation extérieure, |  |
| GTIN (EAN) | 4008190203542              | Charnière, Matériau de base: Aluminium AISI12, argent             |  |
| Qté.       | 1 ST                       |   |  |

### Klippon® K - Plaques de montage

Série Klippon® K, accessoires

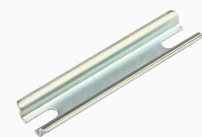


#### Informations générales de commande

|            |                            |  |  |
|------------|----------------------------|--|--|
| Type       | MOPL K21 STAHL             | Version  |  |
| Référence  | <a href="#">3073020000</a> | Klippon K (boîtier vide en aluminium), Plaque de montage, Plaque |  |
| GTIN (EAN) | 4008190857950              | de montage, Hauteur: 67 mm, Largeur: 114 mm, Profondeur: 2 mm,   |  |
| Qté.       | 1 ST                       | Matériau de base: Tôle d'acier, zinguée, zingué, argent          |  |

### TS 15

Série Klippon® K, accessoires



#### Informations générales de commande

|            |                            |   |  |
|------------|----------------------------|---|--|
| Type       | TS15 114 KLIPPON K21 CSS   | Version   |  |
| Référence  | <a href="#">1910020000</a> | Rail profilé, TS 15, Largeur: 114 mm, avec perçage longitudinal, Acier, |  |
| GTIN (EAN) | 4032248536931              | zingué, chromé  |  |
| Qté.       | 1 ST                       |   |  |

## KLIPPON K21 EX

**Weidmüller Interface GmbH & Co. KG**  
 Klingenbergstraße 26  
 D-32758 Detmold  
 Germany

## Accessoires

www.weidmueller.com

### Matériel de montage



Intégration, extension et individualisation - les compléments adaptés à chaque cas d'utilisation  
 Les accessoires système complètement structurés de la nouvelle série de boîtiers Klippon® TB permettent d'adapter facilement les boîtiers aux exigences spécifiques de chaque application.

#### Kits de matériels de fixation

Des kits de matériels de fixation sont disponibles pour l'installation facile et rapide de supports de plaque signalétique, de supports documents et de capots anti-pluie.

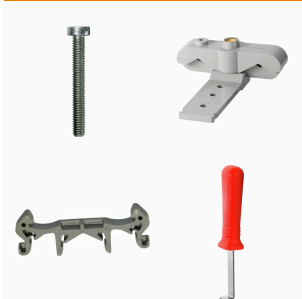
Le kit de fixation de plaquettes - SD est nécessaire pour installer un ID plastique (Trafolyte) ou une plaque signalétique. À l'aide de ce kit, vous pouvez monter l'ID ou la plaque signalétique directement sur le couvercle du boîtier. Le kit de fixation de plaquettes a spécialement été développé pour cet usage. Seul ce kit de fixation est en mesure de garantir qu'il ne se produira aucune fuite sur le boîtier et que la plaque ne s'endommagera pas.

Le kit de fixation universel - TPSD a été développé pour garantir un montage sûr et rapide des supports de plaque signalétique, des capots anti-pluie et des supports documents, par exemple. L'utilisation de ce kit de fixation permet de minimiser, voire d'éliminer, le risque de fuites.

### Informations générales de commande

|            |                            |  |
|------------|----------------------------|--|
| Type       | TPSD FIXING SET KTB        | Version  |
| Référence  | <a href="#">1252190000</a> | Klippon TB (Terminal Box), Kit de fixation de plaque signalétique, |
| GTIN (EAN) | 4050118043969              | Matériau de base: Acier inoxydable, non traité, argent             |
| Qté.       | 20 ST                      |  |
| Type       | SD FIXING SET              | Version  |
| Référence  | <a href="#">1285200000</a> | Klippon TB (Terminal Box), Kit de fixation de plaque signalétique, |
| GTIN (EAN) | 4050118075472              | Hauteur: 12 mm, Largeur: 12 mm, Profondeur: 16.4 mm, Matériau de   |
| Qté.       | 1 ST                       | base: Acier inoxydable, non traité, argent                         |

### Support de montage



Nous offrons un large portefeuille de support de montage pour la manipulation et la supplémentation faciles de nos produits. De divers outils aux douilles isolantes et aux différents vissés, nos composants sont assortis les uns aux autres jusque dans les moindres détails et facilitent ainsi le montage dans le respect des normes et réglementations de protection respectives.

### Informations générales de commande

|            |                            |   |
|------------|----------------------------|---|
| Type       | FKSC M4X6 D8/SW2           | Version   |
| Référence  | <a href="#">1567480000</a> | Série SAK, Vis six pans creux, Visser, Nombre de pôles: 1 |
| GTIN (EAN) | 4008190033491              |   |
| Qté.       | 100 ST                     |   |

## KLIPPON K21 EX

**Weidmüller Interface GmbH & Co. KG**  
 Klingenbergstraße 26  
 D-32758 Detmold  
 Germany

www.weidmueller.com

## Accessoires

### TS 15



Série Klippon® K, accessoires

#### Informations générales de commande

|            |                            |  |  |
|------------|----------------------------|--|--|
| Type       | TS15X5 ST K21              | Version  |  |
| Référence  | <a href="#">8000003886</a> | Rail profilé, TS 15, Largeur: 114 mm, avec perçage longitudinal, Acier, à revêtement de zinc galvanique et passivé |  |
| GTIN (EAN) | 4050118627930              |  |  |
| Qté.       | 20 ST                      |  |  |

### Profondeur 7,5 mm



Série Klippon® K, accessoires

#### Informations générales de commande

|            |                            |   |  |
|------------|----------------------------|---|--|
| Type       | TS35X7.5 ST K21            | Version   |  |
| Référence  | <a href="#">8000003897</a> | Rail profilé, TS 35, TS 35 x 7.5, Largeur: 114 mm, sans perçage longitudinal, Acier, à revêtement de zinc galvanique et passivé |  |
| GTIN (EAN) | 4050118652598              |   |  |
| Qté.       | 20 ST                      |   |  |

### Profondeur 15 mm



Série Klippon® K, accessoires

#### Informations générales de commande

|            |                            |  |  |
|------------|----------------------------|--|--|
| Type       | TS35X15 ST K21             | Version  |  |
| Référence  | <a href="#">8000073088</a> | Rail profilé, TS 35, TS 35 x 15, Largeur: 114 mm, avec perçage longitudinal, Acier, à revêtement de zinc galvanique et passivé |  |
| GTIN (EAN) | 4064675336990              |  |  |
| Qté.       | 20 ST                      |  |  |