

PCF 10.00/09/135 3.5SN OR BX

Weidmüller Interface GmbH & Co. KG
 Klingenbergstraße 26
 D-32758 Detmold
 Germany

www.weidmueller.com

Illustration du produit

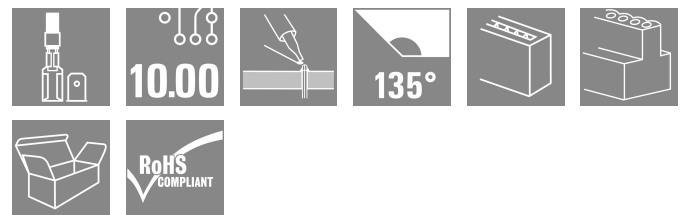


Figure similaire

Raccordement à languette avec sortie à 90°, 135° et 180° pour languette de 6,3 et 2,8 mm, au pas de 10,00 mm

Informations générales de commande

Version	Bloc de jonction pour circuit imprimé, 10.00 mm, Nombre de pôles: 9, 135°, Longueur du picot à souder (l): 3.5 mm, étamé, Orange, Raccordement à languette, Boîte
Référence	9512160000
Type	PCF 10.00/09/135 3.5SN OR BX
GTIN (EAN)	4008190558314
Qté.	50 Pièce
Indices de produit	IEC: 1000 V / 24 A UL: 300 V / 15 A
Emballage	Boîte

PCF 10.00/09/135 3.5SN OR BX

Weidmüller Interface GmbH & Co. KG
Klingenbergstraße 26
D-32758 Detmold
Germany

www.weidmueller.com

Caractéristiques techniques

Agréments

Agréments



ROHS Conforme

Dimensions et poids

Profondeur	9.8 mm	Profondeur (pouces)	0.3858 inch
Hauteur	21.4 mm	Hauteur (pouces)	0.8425 inch
Hauteur version la plus basse	17.9 mm	Largeur	84.8 mm
Largeur (pouces)	3.3386 inch	Poids net	9.64 g

Conformité environnementale du produit

Statut de conformité RoHS Conforme sans exemption
REACH SVHC Pas de SVHC au-dessus de 0,1 % en poids

Classifications

ETIM 8.0	EC002643	ETIM 9.0	EC002643
ETIM 10.0	EC002643	ECLASS 14.0	27-46-01-01
ECLASS 15.0	27-46-01-01		

Conducteurs indiqués pour raccordement

Texte de référence Choisissez la longueur des embouts en fonction du produit et de la tension nominale. Le diamètre extérieur du collier plastique ne doit pas être plus grand que le pas (P)

Paramètres du système

Famille de produits	PCF	Technique de raccordement de conducteurs	Raccordement à languette
Montage sur le circuit imprimé	Raccordement soudé THT	Orientation de la sortie du conducteur	135°
Pas en mm (P)	10.00 mm	Pas en pouces (P)	0.394 "
Nombre de pôles	9	Nombre de pôles	1
Juxtaposables côté client	Non	Nombre de séries	1
Longueur du picot à souder (l)	3.5 mm	Dimensions du picot à souder	0,8 x 1,0 mm, 0,75 x 0,9 mm
Diamètre du trou d'implantation (D)	1.3 mm	Tolérance du diamètre du trou d'implantation (D)	+ 0,1 mm
Nombre de picots par pôle	2	L1 en mm	80.00 mm
L1 en pouce	3.150 "	Protection au toucher selon DIN VDE 0470	IP 00
Degré de protection	IP20	Résistance de passage	1,20 mΩ

Données des matériaux

Matériau isolant	PA	Couleur	Orange
Tableau des couleurs (similaire)	RAL 2000	Groupe de matériaux isolants	I

PCF 10.00/09/135 3.5SN OR BX

Weidmüller Interface GmbH & Co. KG
Klingenbergstraße 26
D-32758 Detmold
Germany

www.weidmueller.com

Caractéristiques techniques

Indice de Poursuite Comparatif (CTI)	≥ 600	Moisture Level (MSL)	
Classe d'inflammabilité selon UL 94	V-2	Matériau des contacts	Alliage de cuivre
Surface du contact	étamé	Structure en couches du raccordement	1.5...3 µm Ni / 5...7 µm Sn soudé
Température de stockage, min.	-40 °C	Température de stockage, max.	70 °C
Température de fonctionnement, min.	-50 °C	Température de fonctionnement, max.	100 °C
Plage de température montage, min.	-25 °C	Plage de température montage, max.	100 °C

Données nominales selon CEI

testé selon la norme	IEC 60664-1, IEC 61984	Courant nominal, nombre de pôles min. (Tu = 20 °C)	24 A
Courant nominal, nombre de pôles max. (Tu = 20 °C)	26 A	Courant nominal, nombre de pôles min. (Tu = 40 °C)	24 A
Courant nominal, nombre de pôles max. (Tu = 40 °C)	22 A	Tension de choc nominale pour classe de surtension/Degré de pollution II/2	1000 V
Tension de choc nominale pour classe de surtension/Degré de pollution III/2	690 V	Tension de choc nominale pour classe de surtension/Degré de pollution III/3	690 V
Tension de choc nominale pour classe de surtension/Degré de pollution II/2	6 kV	Tension de choc nominale pour classe de surtension/Degré de pollution III/2	6 kV
Tension de choc nominale pour classe de surtension/Degré de pollution III/3	6 kV	Tenue aux courants de faible durée	3 x 1s mit 192 A

Données nominales selon CSA

Institut (CSA)	CSA	Certificat N° (CSA)	12400-282
Tension nominale (groupe d'utilisation B / CSA)	300 V	Tension nominale (groupe d'utilisation C / CSA)	300 V
Tension nominale (groupe d'utilisation D / CSA)	300 V	Courant nominal (groupe d'utilisation B / 15 A CSA)	
Courant nominal (groupe d'utilisation C / 15 A CSA)		Courant nominal (groupe d'utilisation D / CSA)	10 A
Référence aux valeurs approuvées	Les spécifications indiquent les valeurs maximales. Détails - voir le certificat d'agrément.		

Données nominales selon UL 1059

Tension nominale (groupe d'utilisation B / UL 1059)	300 V	Tension nominale (groupe d'utilisation C / UL 1059)	300 V
Tension nominale (groupe d'utilisation D / UL 1059)	300 V	Courant nominal (groupe d'utilisation B / 15 A UL 1059)	
Courant nominal (groupe d'utilisation C / 15 A UL 1059)		Courant nominal (groupe d'utilisation D / UL 1059)	10 A

Emballage

Emballage	Boîte	Longueur VPE	145.00 mm
Largeur VPE	113.00 mm	Hauteur VPE	66.00 mm

Contrôles de type

Test : durabilité des marquages	Test	marque d'origine, identification du type, marque d'agrément UL, marque d'agrément CSA, longévité
	Évaluation	réussite

PCF 10.00/09/135 3.5SN OR BX

Weidmüller Interface GmbH & Co. KG
Klingenbergstraße 26
D-32758 Detmold
Germany

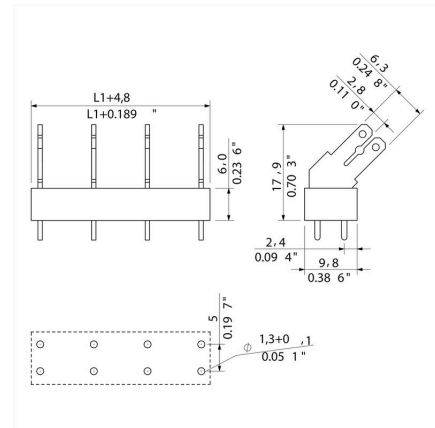
www.weidmueller.com

Caractéristiques techniques

Note importante

Conformité IPC	Conformité : les produits sont conçus, fabriqués et livrés selon des normes internationales reconnues ; et ils sont conformes aux caractéristiques garanties dans la fiche de données / respectent les propriétés décoratives selon IPC-A-610 « Classe 2 ». Des requêtes supplémentaires sur le produit peuvent être évaluées sur demande.
Remarques	<ul style="list-style-type: none">• Long term storage of the product with average temperature of 50 °C and maximum humidity 70%, 36 months

Dimensional drawing



PCF 10.00/09/135 3.5SN OR BX

Weidmüller Interface GmbH & Co. KG
Klingenbergstraße 26
D-32758 Detmold
Germany

Accessoires

www.weidmueller.com

Connexions transversales



Un grand potentiel pour de petits blocs de jonction.
Pour une distribution efficace du potentiel directement au niveau des raccordements :

- peigne isolé
- avec les nombres de pôles courants
- peut être raccourci sans problèmes

Couper simplement au nombre de pôles souhaité et raccorder en une seule opération au conducteur - terminé.
Pour l'installation ultérieure - ou pour diminuer sciemment la charge thermique du circuit imprimé.

Informations générales de commande

Type	PCF CROSSLINK 10MM PITCH	Version
Référence	6382690000	Bloc de jonction pour circuit imprimé, Accessoires, Connexion
GTIN (EAN)	4008190549558	transversale, Nombre de pôles: 2
Qté.	1000 ST	