

## SAIL-VSC-10U

**Weidmüller Interface GmbH & Co. KG**

Klingenbergstraße 26

D-32758 Detmold

Germany

[www.weidmueller.com](http://www.weidmueller.com)



Weidmüller propose des connecteurs d'électrovannes comme câbles de liaison avec des connecteurs M8/M12 et une extrémité libre. L'état de l'électrovanne est signalé par une LED. Les prises de raccordement de soupape ont un circuit de protection. La gamme Weidmüller comprend des connecteurs d'électrovannes de type A, B, C selon la DIN et le standard industriel. La classe de protection IP 67 est remplie au vissage. L'orientation de sortie est également un facteur décisif, donc Weidmüller offre différentes versions.

### Informations générales de commande

Version	Câble de vanne (confectionné), Extrémité libre - Connecteur EV, Forme boîtier C Industrie (9,4 mm), Longueur du câble: 10 m, PUR, noir
Référence	<a href="#">9457921000</a>
Type	SAIL-VSC-10U
GTIN (EAN)	4032248229482
Qté.	1 Pièce
Statut de livraison	Cet article ne sera plus disponible à l'avenir.
Dernière date de commande	2027-02-28T00:00:00+01:00

## SAIL-VSC-10U

Weidmüller Interface GmbH & Co. KG  
Klingenbergstraße 26  
D-32758 Detmold  
Germany

www.weidmueller.com

## Caractéristiques techniques

## Agréments

Agréments



ROHS Conforme

## Dimensions et poids

Poids net 276.32 g

## Conformité environnementale du produit

Statut de conformité RoHS Conforme sans exemption  
REACH SVHC Pas de SVHC au-dessus de 0,1 % en poids

## Classifications

ETIM 8.0	EC001855	ETIM 9.0	EC001855
ETIM 10.0	EC001855	ECLASS 14.0	27-06-03-12
ECLASS 15.0	27-06-03-12		

## Caractéristiques techniques câble

Longueur du câble	10 m	Couleur de la gaine	noir
Utilisation sur chaîne porte-câbles	Oui	Section du conducteur	0.5 mm <sup>2</sup>
Blindé	Non	Halogène	Non
Isolation	PP	Accélération	5 m/s <sup>2</sup>
Rayon de courbure, mobile	10 x diamètre du câble	Rayon de courbure, min., fixe	5 x diamètre du câble
Cycles de courbure	2 Mio	Vitesse	200 m/s
Matériau de la gaine	PUR	Résistance de soudage	Non
Codage couleur	brun, bleu, Vert/jaune	Résistance à la torsion	0 °/m
Plage de température, fixe	-50...80 °C	Tropicalisé (résistant aux perles de soudure)	Non
Plage de température, en mouvement	-25...80 °C	Nombre de pôles	3
Diamètre extérieur	4.6 mm ± 0.2 mm		

## Caractéristiques techniques générales

Codage	Forme boîtier C Industrie (9,4 mm)	Filetage du raccordement	autres
Surface du contact	étamé	LED	Oui
Version	Extrémité libre - Connecteur EV	Matériau des contacts	CuZn
Tension nominale	24 V	Courant nominal	4 A
Degré de protection	IP67, Vissé	Protection par coupe-circuits	Diode Zener
Plage de températures du coffret	-25...+80 °C	Couple de serrage	Vis de fixation M3 : 0,4 Nm, Vis de fixation M2.5 : 0,3 Nm

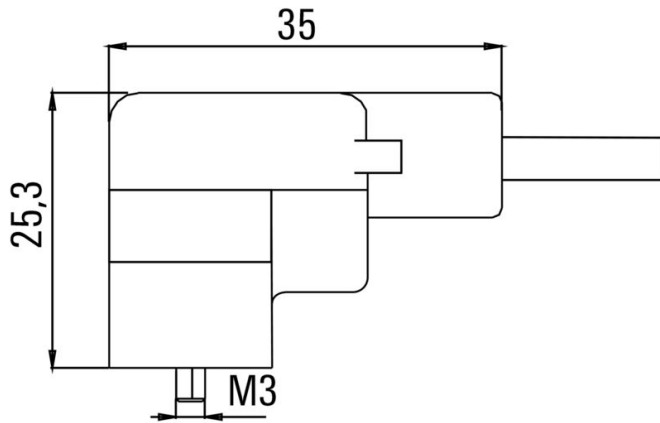
**SAIL-VSC-10U**

**Weidmüller Interface GmbH & Co. KG**  
 Klingenbergstraße 26  
 D-32758 Detmold  
 Germany

www.weidmueller.com

**Dessins**

**Dessin coté**



**Schéma des pôles**



**Schéma**

