

SAI-8-F 4P PUR 20M

Weidmüller Interface GmbH & Co. KG
Klingenbergstraße 26
D-32758 Detmold
Germany

www.weidmueller.com



Les répartiteurs M12 sont proposés dans de très nombreuses versions. Les 4, 6 ou 8 connecteurs M12 disposent de 4 ou 5 pôles. La sortie principale se présente sous forme de câble fixe, de capot à raccorder soi-même ou de M23. Il existe par ailleurs d'autres versions particulières. Il existe par exemple un répartiteur 1 : 1 permettant de choisir librement le raccordement ou des répartiteurs homologués Ex Zone 1.

Informations générales de commande

| | |
|------------|------------------------------------------------------------------------------------------------|
| Version | Version précâblée, M12, 30 V, Codage A, LED: Oui, LED capteur: Oui, Type de câblage: PNP, 20 m |
| Référence | 9456790000 |
| Type | SAI-8-F 4P PUR 20M |
| GTIN (EAN) | 4008 190304782 |
| Qté. | 1 Pièce |

SAI-8-F 4P PUR 20M

Weidmüller Interface GmbH & Co. KG
Klingenbergstraße 26
D-32758 Detmold
Germany

www.weidmueller.com

Caractéristiques techniques

Agréments

Agréments



ROHS Conforme

UL File Number Search [Site Web UL](#)

Certificat N° (cURus) E141197

Dimensions et poids

| | | | |
|------------|--------|---------------------|-------------|
| Profondeur | 152 mm | Profondeur (pouces) | 5.9842 inch |
| Hauteur | 25 mm | Hauteur (pouces) | 0.9842 inch |
| Largeur | 60 mm | Largeur (pouces) | 2.3622 inch |
| Poids net | 2113 g | | |

Températures

Température de fonctionnement -20 - 80°C

Conformité environnementale du produit

Statut de conformité RoHS Conforme sans exemption

REACH SVHC Pas de SVHC au-dessus de 0,1 % en poids

Classifications

| | | | |
|-------------|-------------|-------------|-------------|
| ETIM 8.0 | EC002585 | ETIM 9.0 | EC002585 |
| ETIM 10.0 | EC002585 | ECLASS 14.0 | 27-44-01-08 |
| ECLASS 15.0 | 27-44-01-08 | | |

Caractéristiques de raccordement

| | | | |
|-----------------------|--------|--------------------|-------------------|
| Longueur de dégâinage | 100 mm | Sortie répartiteur | Version précâblée |
|-----------------------|--------|--------------------|-------------------|

Caractéristiques des matériaux

| | | | |
|-----------------------------|----------------|----------------------------------|----------------|
| Matériau de base du boîtier | Pocan | Matériau répartiteur | Plastique |
| Couleur du boîtier | gris, RAL 7032 | Matériau du joint du capot | Viton |
| Raccord fileté femelle | CuZn, nickelé | Matériau des contacts | CuZn |
| Surface du contact | doré | Matériau du support des contacts | PBT (UL 94 V0) |

Caractéristiques techniques générales

| | | | |
|--------------------------------------------------|------|------------------------------------|----------|
| Degré de protection | IP68 | Codage de voie d'enfichage | Codage A |
| Nombre de pôles | 4 | Nombre de contacts femelles | 8 |
| Filetage du raccordement | M12 | Degré de pollution | 3 |
| Tenue au feu | V-0 | Cycles d'enfichage | ≤ 50 |
| LED | Oui | LED capteur | Oui |
| Couleur de LED pour indicateur de fonctionnement | vert | Couleur de LED pour indicateur E/S | Jaune |

Caractéristiques électriques

| | | | |
|------------------------|------|------------------------------|------|
| Tension nominale, min. | 10 V | Tension nominale, max. | 30 V |
| Tension d'essai | 1 kV | Courant max. par emplacement | 4 A |

SAI-8-F 4P PUR 20M

Weidmüller Interface GmbH & Co. KG
 Klingenbergstraße 26
 D-32758 Detmold
 Germany

www.weidmueller.com

Caractéristiques techniques

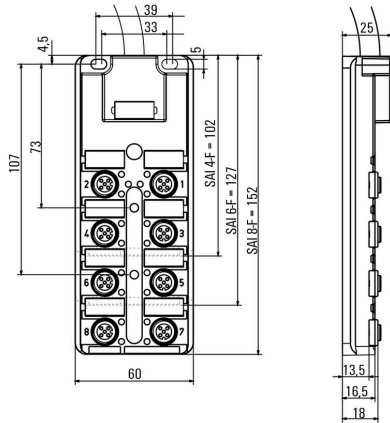
| | | | |
|-----------------------------|-----|------------------------|-------|
| Courant total | 9 A | Courant par signal | 2 A |
| Avec isolation de potentiel | Non | Résistance d'isolation | 109 Ω |

Câble de données techniques

| | | | |
|----------------------|--------|--------------------------------------------------|-----------------------------------------------------------------------------|
| Nombre de pôles | 4 | Couleur de la gaine | noir |
| Diamètre extérieur | 8.2 mm | Blindé | Non |
| Halogène | Non | Rayon de courbure, mobile | 10 x diamètre du câble |
| Cycles de courbure | 2 Mio | Section max. du conducteur (Impression/en ligne) | 8 x 0,34 mm ² + 3 x 1,0 mm ² |
| Matériau de la gaine | PUR | Codage couleur | blanc, noir, vert, jaune, gris, rose, violet, Rouge, bleu, brun, Vert/jaune |
| Longueur du câble | 20 m | Utilisation sur chaîne porte-câbles | Oui |

Dessins

Dessin coté



Schéma



SAI-8-F 4P PUR 20M

Weidmüller Interface GmbH & Co. KG
 Klingenbergstraße 26
 D-32758 Detmold
 Germany

Accessoires

www.weidmueller.com

M12



Les capuchons de protection protègent les voies d'enfichage non raccordées contre les influences externes.

Informations générales de commande

| | | | |
|------------|----------------------------|-------------------------------------------------|--|
| Type | SAI-SK-M12 | Version | |
| Référence | 9456050000 | Sous-ensembles protégés, Capuchon de protection | |
| GTIN (EAN) | 4008 190304058 | | |
| Qté. | 30 ST | | |

Outil pour presse-étoupes Screwty® avec fonction de serrage



L'outil idéal pour tout type d'application Screwty® est un outil polyvalent idéal pour le raccordement de tous les câbles d'actionneurs et de capteurs standard. Le Screwty® permet d'accéder facilement même aux connecteurs débrochables ronds difficiles d'accès. Les connecteurs débrochables se détachent et se vissent fermement sans gros effort, par un simple mouvement de rotation. Le Screwty® constitue une solution unique et utilisable dans le monde entier qui s'adapte à la plupart des câbles et des connecteurs débrochables même d'autres fabricants (plus de 90 %). Le Screwty® se compose d'une poignée avec un raccordement usuel du commerce de 1/4 de pouce. Utilisable pour toutes les tailles : pour les connecteurs débrochables ronds M12 et M8, pour les connecteurs mâles et femelles à câbler M12F et M8F et pour les connecteurs mâles et femelles M23.

Informations générales de commande

| | | | |
|------------|----------------------------|---------------------------------------------------|--|
| Type | SCREWTY SET -DM | Version | |
| Référence | 1920000000 | Cable gland tool for M8, M12 lines and connectors | |
| GTIN (EAN) | 4032248436859 | | |
| Qté. | 1 ST | | |

SAI-8-F 4P PUR 20M

Weidmüller Interface GmbH & Co. KG
Klingenbergstraße 26
D-32758 Detmold
Germany

Accessoires

www.weidmueller.com

Vierge



ESG est le repère éprouvé au format MultiCard destiné à de nombreux appareils connus. Il en résulte un repérage de haute qualité avec un excellent contraste.

Différents types sont disponibles pour les appareils de fabricants tels que Siemens, ABB, Beckhoff, etc.

Les avantages en un coup d'œil :

- Étiquettes pour utilisation universelle ; encliquetables ou autocollantes selon le type
- Pour les appareils installés en série, tels que par ex. les disjoncteurs automatiques, nous proposons des repérages ESG à encliqueter sur un support de plaquettes.
- Impression individuelle en qualité laser suivant les spécifications

Pour impression personnalisée : Veuillez nous envoyer un fichier dans le format de notre logiciel de repérage M-Print PRO ou M-Print PRO Online (sans installation) pour vos spécifications de repérage.

Informations générales de commande

| | | | |
|------------|----------------------------|----------------------------------------------------------|--|
| Type | ESG 9/20 MC NE WS | Version | |
| Référence | 1609940000 | ESG, Repérage d'équipements et appareillages x 20 mm, PA | |
| GTIN (EAN) | 4008190203528 | 66, Couleur: blanc, Enfichable | |
| Qté. | 200 ST | | |