

## SAIL-M12BW-4-2L0.3U

Weidmüller Interface GmbH & Co. KG

Klingenbergstraße 26

D-32758 Detmold

Germany

www.weidmueller.com



Les câbles capteurs externes / actionneurs sont utilisés pour câbler capteurs et actionneurs ainsi que pour transmettre des données ou du courant dans de nombreuses applications. Le câble surmoulé offre dès départ usine un raccordement sûr et testé du connecteur débrochable. Ici, les câbles peuvent être exposés à un large panel de conditions, comme humidité, poussière, chaleur, froid, chocs ou vibrations.

Nos développeurs ont pris en compte spécialement ce problème et conçu une offre diversifiée de câbles capteurs externes / actionneurs M8 et M12, de sorte que vous êtes obligés de trouver la solution répondant à vos besoins pour votre application.

S'il y a quelque chose que vous n'avez pas réussi à trouver ou si vous estimez avoir besoin d'explications, alors contactez-nous !

### Informations générales de commande

Version	Câble capteurs/actionneurs, Une extrémité sans connecteur, M12, Nombre de pôles : 4, 0.3 m, Femelle coudée, Blindé: Non, LED: Oui, Matériau de la gaine: PUR, Halogène: Non
Référence	<a href="#">9456380030</a>
Type	SAIL-M12BW-4-2L0.3U
GTIN (EAN)	4050118560664
Qté.	1 Pièce

## SAIL-M12BW-4-2L0.3U

Weidmüller Interface GmbH &amp; Co. KG

Klingenbergstraße 26

D-32758 Detmold

Germany

www.weidmueller.com

## Caractéristiques techniques

## Agréments

Agréments



ROHS Conforme

## Dimensions et poids

Poids net 19.36 g

## Conformité environnementale du produit

Statut de conformité RoHS	Conforme avec exemption
Exemption RoHS (le cas échéant/ connue)	6c, 7cl
REACH SVHC	Lead 7439-92-1
SCIP	1c533b66-fcff-4da5-b89f-fd55fbf5cb55

## Classifications

ETIM 8.0	EC001855	ETIM 9.0	EC001855
ETIM 10.0	EC001855	ECLASS 14.0	27-06-03-11
ECLASS 15.0	27-06-03-11		

## Caractéristiques techniques câble

Longueur du câble	0.3 m	Couleur de la gaine	noir (similaire à RAL 9005)
Tenue aux huiles	Yes	Utilisation sur chaîne porte-câbles	Oui
Section du conducteur	0.34 mm <sup>2</sup>	Nombre de conducteurs	4
Blindé	Non	Halogène	Non
Isolation	PP	Accélération	5 m/s <sup>2</sup>
Rayon de courbure, mobile	10 x diamètre du câble	Rayon de courbure, min., fixe	5 x diamètre du câble
Cycles de courbure	12 millions	Résistance à la flamme	In accordance with UL 1581 UL / CUL FT2, selon CEI 60332-2-2
Vitesse	3.33 m/s	Matériau de la gaine	PUR
Longueur de câble configurable	Non	sans LABS	Oui
Résistant à l'hydrolyse et aux microbes	Oui	Gaine selon UL AWM	20549 (80 °C / 300 V)
Âme selon UL AWM	10493 (80 °C / 300 V)	Réticulé par irradiation	Non
Résistance de soudage	Non	Codage couleur	brun, blanc, bleu, noir
Résistance à la torsion	180 °/m	Plage de température, fixe	-50...80 °C
Tropicalisé (résistant aux perles de soudure)	Non	Cycles de courbure à la torsion	> 5 Mio.
Plage de température, en mouvement	-25...60 °C	Longueur de la courbure	1 m
Nombre de pôles	4	Diamètre extérieur	4.1 mm + 0.15 mm

## Caractéristiques techniques générales

Codage	Codage A	Filetage du raccordement	M12
Surface du contact	doré	LED	Oui
Version	Femelle coudée	Matériau de base du boîtier	PUR
Résistance d'isolation	108 Ω	Tension nominale	24 V
Courant nominal	4 A	Degré de protection	IP67, IP68, Vissé, IP65, IP66
Cycles d'enfichage	≥ 100	Degré de pollution	3

## SAIL-M12BW-4-2L0.3U

**Weidmüller Interface GmbH & Co. KG**  
 Klingenbergstraße 26  
 D-32758 Detmold  
 Germany

[www.weidmueller.com](http://www.weidmueller.com)

## Caractéristiques techniques

ponté	Non	Matériau de la bague fileté	Zinc injecté sous pression
Plage de températures du coffret	-25...+85 °C	Couple de serrage	M12 : 0,8 - 1,2 Nm

### Propriétés électriques

Résistance d'isolation	108 Ω	Tension nominale	24 V
------------------------	-------	------------------	------

### Mâle droite

Prise de raccordement à droite	extrémité libre du conducteur
--------------------------------	-------------------------------

### Mâle gauche

Prise de raccordement à gauche	M12, Codage A, IP69, Contact femelle, Coudé à 90°, Plastique, LED, non blindé
--------------------------------	---

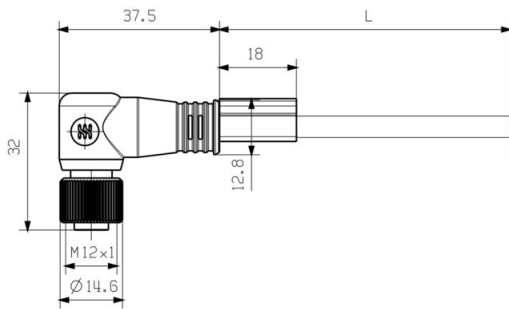
## SAIL-M12BW-4-2L0.3U

**Weidmüller Interface GmbH & Co. KG**  
 Klingenbergstraße 26  
 D-32758 Detmold  
 Germany

www.weidmueller.com

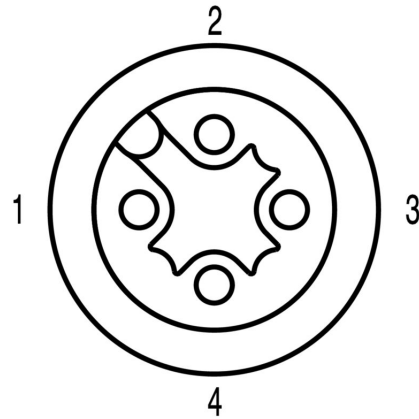
## Dessins

### Dessin coté



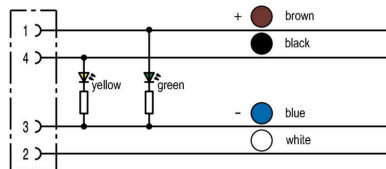
Angled socket

### Schéma des pôles



Socket

### Schéma



### L'outil idéal : Screwty® avec fonction de serrage

Light, securely screwed-in round plug-in connectors. Screwty set DM / VPE: 1 / Order No.: 1920000000 Adapters: M12, M12 F, M8, M8 F

## Fiche de données

**SAIL-M12BW-4-2L0.3U**

**Weidmüller** 

**Weidmüller Interface GmbH & Co. KG**  
Klingenbergstraße 26  
D-32758 Detmold  
Germany

[www.weidmueller.com](http://www.weidmueller.com)

## Dessins

---

---