

RS 16IO 2W L H S

Weidmüller Interface GmbH & Co. KG
Klingenbergstraße 26
D-32758 Detmold
Germany

www.weidmueller.com

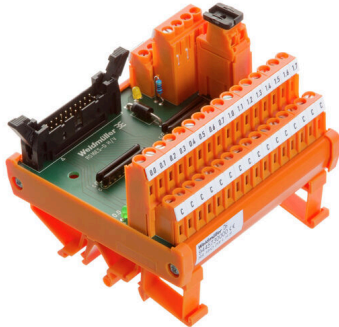


Figure similaire

Les interfaces d'entrée/sortie numériques directes sont alimentées via des connecteurs pour câble plat, pour faciliter le raccordement. Ils sont disponibles en raccordement à ressort ou à étrier ; avec des éléments comme des fusibles, sectionneurs ou LED.

Informations générales de commande

Version	Interface, RS, LED, 2 fils, Raccordement vissé
Référence	9445730000
Type	RS 16IO 2W L H S
GTIN (EAN)	4032248252947
Qté.	1 Pièce

RS 16IO 2W L H S

Weidmüller Interface GmbH & Co. KG
Klingenbergstraße 26
D-32758 Detmold
Germany

www.weidmueller.com

Caractéristiques techniques

Agréments

Agréments



ROHS Conforme

UL File Number Search [Site Web UL](#)

Certificat N° (UR) E141197

Dimensions et poids

Profondeur	72 mm	Profondeur (pouces)	2.8346 inch
Hauteur	87 mm	Hauteur (pouces)	3.4252 inch
Largeur	87 mm	Largeur (pouces)	3.4252 inch
Poids net	211 g		

Températures

Température de stockage	-40...60 °C	Température de fonctionnement	-25...50 °C
-------------------------	-------------	-------------------------------	-------------

Conformité environnementale du produit

Statut de conformité RoHS	Conforme avec exemption
Exemption RoHS (le cas échéant/connue)	7a, 7cl
REACH SVHC	Lead 7439-92-1
SCIP	7b5ffb72-271d-4c73-8b09-bd0aeee3697a

Données de raccordement

Nombre de pôles (côté commande)	20 pôles mâle	Système de câblage	2 fils
Raccordement côté installation	LP2N 5.08mm	Raccordement côté commande	Connecteur débrochable selon CEI60603-13 / DIN4 1651

Classifications

ETIM 8.0	EC002780	ETIM 9.0	EC002780
ETIM 10.0	EC002780	ECLASS 14.0	27-14-11-52
ECLASS 15.0	27-14-11-52		

Caractéristiques nominales UL

Courant nominal IN	1 A	Température de fonctionnement UL, min.	0 °C
Température de fonctionnement UL, max.	25 °C	Tension nominale UN	24 V DC
Tension nominale DC UN (alimentation)	24 V	Courant nominal (alimentation)	2 A
Courant nominal fusible (alimentation)	3.15 A		

Caractéristiques générales

Affichage LED d'état par canal	vert	Sectionnement par voie	Non
Type de point de test	Non	Fusible par voie	Non

RS 16IO 2W L H S

Weidmüller Interface GmbH & Co. KG
 Klingenbergstraße 26
 D-32758 Detmold
 Germany

www.weidmueller.com

Caractéristiques techniques

LED état tension d'alimentation	Jaune	Fusible alimentation électrique	3,15 A
Polarité masse	positif ou négatif au choix via cavalier enfichable		

Caractéristiques nominales

Tension de fonctionnement	24 V DC \pm 10%	Courant maximal par canal	1 A
Corriente nominal total	2 A		

Coordination de l'isolation (EN50178)

Selon	DIN EN 50178	Tension nominale	<50 V AC
Catégorie de surtension	III	Degré de pollution	2
Contrôle de la tension d'impulsion	0.8 kV	Tension d'essai d'isolation AC	0.35 kV

Raccordement installation

Section du conducteur min., AWG	AWG 26	Type de la connexion	Raccordement vissé
Embouts isolés, max.	2.5 mm ²	Flexible avec embout, min.	0.5 mm ²
Flexible avec embout, max.	2.5 mm ²	souple, max. H05(07) V-K	4 mm ²
Flexible, min. H05(07) V-K	0.5 mm ²	Rigide, max. H05(07) V-U	6 mm ²
Rigide, min. H05(07) V-U	0.5 mm ²	Longueur de dénudage	6 mm
Couple de serrage, max.	0.6 Nm	Couple de serrage, min.	0.5 Nm
Plage de raccordement, max.	6 mm ²	Plage de raccordement, min.	0.13 mm ²
Section du conducteur max., AWG	AWG 12		

Raccordement alimentation

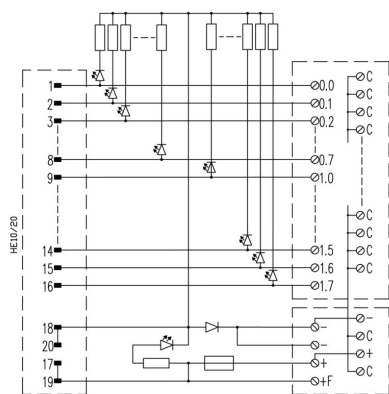
Type de connexion	Raccordement vissé	Plage de raccordement, min.	0.13 mm ²
Plage de raccordement, max.	6 mm ²	Rigide, min. H05(07) V-U	0.5 mm ²
Rigide, max. H05(07) V-U	6 mm ²	Flexible, min. H05(07) V-K	0.5 mm ²
souple, max. H05(07) V-K	4 mm ²	Flexible avec embout, max.	2.5 mm ²
Flexible avec embout, min.	0.5 mm ²	Douilles avec embouts isolés, max.	2.5 mm ²
Section du conducteur, min. AWG	AWG 26	Section du conducteur, max. AWG	AWG 12
Couple de serrage, min.	0.5 Nm	Couple de serrage, max.	0.6 Nm
Longueur de dénudage	6 mm		

RS 16IO 2W L H S

Weidmüller Interface GmbH & Co. KG
Klingenbergstraße 26
D-32758 Detmold
Germany

Dessins

www.weidmueller.com



Le schéma correspond à la version avec LED.