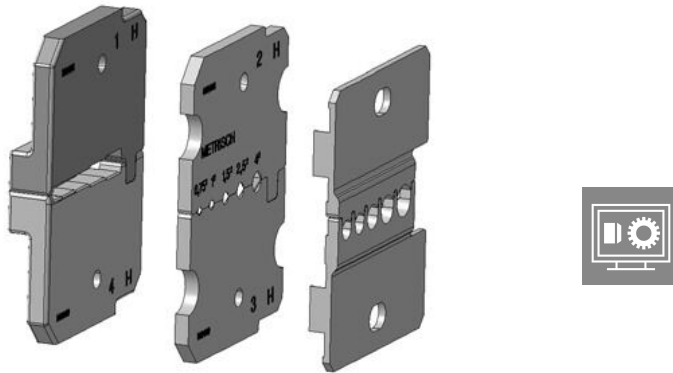


AIE MULTI-SPX 0.75-4²SL

Weidmüller Interface GmbH & Co. KG
Klingenbergstraße 26
D-32758 Detmold
Germany

www.weidmueller.com



- Pour conducteurs souples et rigides avec isolant spécial
- Qualité de dénudage élevée pour applications industrielles (conforme aux exigences aéronautiques)
- La forme particulière de la lame permet le dénudage d'isolants et de gaines spéciaux
- Longueur de dénudage réglable par butée
- Grande flexibilité grâce à l'unité de dénudage amovible
- Grande précision de reproductibilité
- Sans détérioration des conducteurs
- Grande stabilité sur une longue durée de vie et grande fiabilité
- Fonction de coupe intégrée

Informations générales de commande

Version	Insert
Référence	9203730000
Type	AIE MULTI-SPX 0.75-4 ² SL
GTIN (EAN)	4032248576449
Qté.	1 Pièce

AIE MULTI-SPX 0.75-4²SL

Weidmüller Interface GmbH & Co. KG
 Klingenbergstraße 26
 D-32758 Detmold
 Germany

www.weidmueller.com

Caractéristiques techniques

Dimensions et poids

Profondeur	30 mm	Profondeur (pouces)	1.1811 inch
Hauteur	3 mm	Hauteur (pouces)	0.1181 inch
Largeur	41 mm	Largeur (pouces)	1.6142 inch
Longueur	41 mm	Longueur (pouces)	1.6142 inch
Poids net	81 g		

Conformité environnementale du produit

Statut de conformité RoHS	Non affecté
REACH SVHC	Lead 7439-92-1
SCIP	cf06c250-ed1e-4a45-9c1b-c5c8cbf13bf0

Classifications

ETIM 8.0	EC001509	ETIM 9.0	EC001509
ETIM 10.0	EC001509	ECLASS 14.0	21-04-48-91
ECLASS 15.0	21-04-48-91		

Caractéristiques techniques

Description de l'article	Unité de dénudage pour conducteurs isolés sans halogène 0,75 - 4,0 mm ²
--------------------------	--

Outil à dénuder

Câble opérationnel	sans halogène, Silicone, Teflon
--------------------	---------------------------------