

PZ 16

Weidmüller Interface GmbH & Co. KG

Klingenbergstraße 26

D-32758 Detmold

Germany

www.weidmueller.com



Outils à sertir pour embouts nus et isolés

- Le verrouillage forcé garantit la qualité du sertissage
- Possibilité de déverrouillage en cas de fausse manoeuvre

Informations générales de commande

Version	Presse, Outil de sertissage pour embouts, 6mm ² , 16mm ² , Sertissage à empreintes
Référence	9012600000
Type	PZ 16
GTIN (EAN)	4008 190035440
Qté.	1 Pièce

PZ 16

Weidmüller Interface GmbH & Co. KG
 Klingenbergstraße 26
 D-32758 Detmold
 Germany

www.weidmueller.com

Caractéristiques techniques

Dimensions et poids

Largeur	200 mm	Largeur (pouces)	7.874 inch
Poids net	429.8 g		

Conformité environnementale du produit

Statut de conformité RoHS	Non affecté
REACH SVHC	Lead 7439-92-1
SCIP	2159813b-98fd-4068-b62a-bc89a046c012

Classifications

ETIM 8.0	EC000168	ETIM 9.0	EC000168
ETIM 10.0	EC000168	ECLASS 14.0	21-04-38-11
ECLASS 15.0	21-04-38-11		

Caractéristiques techniques

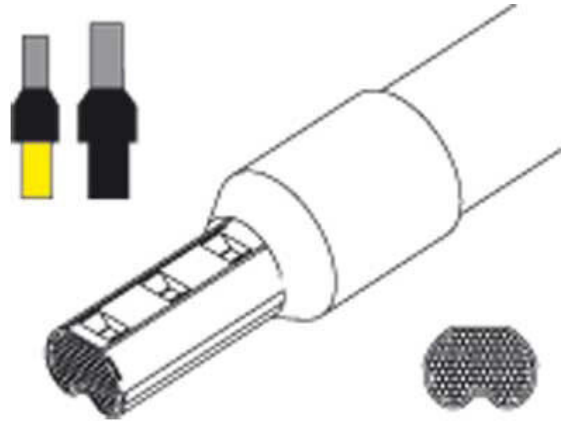
Description de l'article	(2)Crimping tool	Version	mécanique, sans compartiment amovible
--------------------------	------------------	---------	---------------------------------------

Description du contact

Type de contact	Cosses tubulaires avec et sans isolant en plastique	Section du conducteur max. AWG	AWG 6
Section du conducteur min. AWG	AWG 10	Plage de sertissage, max.	16 mm ²
Plage de sertissage, min.	6 mm ²		

Données de l'outil - sertissage

Entraînement	mécanique	Section de l'embout, max.	16 mm ²
Section de l'embout, min.	6 mm ²	Type de sertissage/-profil	Sertissage à empreintes



PZ 16

Weidmüller Interface GmbH & Co. KG
 Klingenbergstraße 26
 D-32758 Detmold
 Germany

www.weidmueller.com

Accessoires

en multisachet



- Entrée de câble conique en polypropylène
- Tenue en température jusqu'à 105 °C pour conducteurs de 1,5 à 16 mm² (AWG 16-6) cuivre étamé
- tolérances dimensionnelles selon DIN 46228 partie 4

Informations générales de commande

Type	H6,0/23X GE SV	Version	
Référence	9006790000	Embout, Norme, 17 mm, 12 mm, jaune	
GTIN (EAN)	4008190332303		
Qté.	100 ST		

Section nominale du conducteur 10,0 mm²



- en vrac en sachet plastique
- code couleur Weidmüller
- code couleur DIN
- autre code couleur

Informations générales de commande

Type	H10,0/22 EB	Version	
Référence	0534200000	Embout, Norme, 15 mm, 12 mm, ivoire	
GTIN (EAN)	4008190033460		
Qté.	100 ST		
Type	H10,0/22D R	Version	
Référence	9019240000	Embout, Norme, 15 mm, 12 mm, Rouge	
GTIN (EAN)	4008190075385		
Qté.	100 ST		
Type	H10,0/22T BR	Version	
Référence	9021150000	Embout, Norme, 15 mm, 12 mm, brun	
GTIN (EAN)	4008190086886		
Qté.	100 ST		
Type	H10,0/28 EB	Version	
Référence	0565800000	Embout, Norme, 21 mm, 18 mm, ivoire	
GTIN (EAN)	4008190138646		
Qté.	100 ST		
Type	H10,0/28D R	Version	
Référence	9019250000	Embout, Norme, 21 mm, 18 mm, Rouge	
GTIN (EAN)	4008190041410		
Qté.	100 ST		

PZ 16

Weidmüller Interface GmbH & Co. KG
 Klingenbergstraße 26
 D-32758 Detmold
 Germany

www.weidmueller.com

Accessoires

Type	H10,0/28T BR	Version	
Référence	9021160000	Embout, Norme, 21 mm, 18 mm, brun	
GTIN (EAN)	4008190041915		
Qté.	100 ST		

Section nominale du conducteur 16,0 mm²



- en vrac en sachet plastique
- code couleur Weidmüller
- code couleur DIN
- autre code couleur

Informations générales de commande

Type	H16,0/22 GN	Version	
Référence	0565900000	Embout, Norme, 15 mm, 12 mm, vert	
GTIN (EAN)	4008190022181		
Qté.	100 ST		
Type	H16,0/22D BL	Version	
Référence	9019260000	Embout, Norme, 15 mm, 12 mm, bleu	
GTIN (EAN)	4008190125806		
Qté.	100 ST		
Type	H16,0/22T W	Version	
Référence	9021170000	Embout, Norme, 15 mm, 12 mm, blanc	
GTIN (EAN)	4008190151478		
Qté.	100 ST		
Type	H16,0/28 GN	Version	
Référence	0566000000	Embout, Norme, 21 mm, 18 mm, vert	
GTIN (EAN)	4008190165406		
Qté.	100 ST		
Type	H16,0/28D BL	Version	
Référence	9019270000	Embout, Norme, 21 mm, 18 mm, bleu	
GTIN (EAN)	4008190100773		
Qté.	100 ST		
Type	H16,0/28T W	Version	
Référence	9021180000	Embout, Norme, 21 mm, 18 mm, blanc	
GTIN (EAN)	4008190151980		
Qté.	100 ST		

PZ 16

Weidmüller Interface GmbH & Co. KG
 Klingenbergstraße 26
 D-32758 Detmold
 Germany

www.weidmueller.com

Accessoires

Section nominale du conducteur 6,0 mm²



6 mm²

- en vrac en sachet plastique
- code couleur Weidmüller
- code couleur DIN
- autre code couleur

Informations générales de commande

Type	H6,0/20T GN	Version
Référence	9021130000	Embout, Norme, 14 mm, 12 mm, vert
GTIN (EAN)	4008190111731	
Qté.	100 ST	
Type	H6,0/20 SW	Version
Référence	0533500000	Embout, Norme, 14 mm, 12 mm, noir
GTIN (EAN)	4008190183905	
Qté.	100 ST	
Type	H6,0/20D GE	Version
Référence	9019220000	Embout, Norme, 14 mm, 12 mm, jaune
GTIN (EAN)	4008190151607	
Qté.	100 ST	
Type	H6,0/26 SW	Version
Référence	0565700000	Embout, Norme, 20 mm, 18 mm, noir
GTIN (EAN)	4008190026837	
Qté.	100 ST	
Type	H6,0/26D GE	Version
Référence	9019230000	Embout, Norme, 20 mm, 18 mm, jaune
GTIN (EAN)	4008190072117	
Qté.	100 ST	
Type	H6,0/26T GN	Version
Référence	9021140000	Embout, Norme, 20 mm, 18 mm, vert
GTIN (EAN)	4008190022501	
Qté.	100 ST	

Section nominale du conducteur 0,25 mm² - 6,0 mm²



- Pour conducteurs 0,25 - 6,0 mm² (AWG 24 - 10)
 Matériau E-Cu, étamé
 Tolérances selon DIN 46228 partie 1
- En vrac en sachet plastique

PZ 16

Weidmüller Interface GmbH & Co. KG
 Klingenbergstraße 26
 D-32758 Detmold
 Germany

www.weidmueller.com

Accessoires

Informations générales de commande

Type	H6,0/10	Version	
Référence	9004120000	Embout, Norme, 10 mm, 10 mm, Non	
GTIN (EAN)	4008190104795		
Qté.	500 ST		
Type	H6,0/12	Version	
Référence	0191900000	Embout, Norme, 12 mm, 12 mm, Non	
GTIN (EAN)	4008190026851		
Qté.	500 ST		
Type	H6,0/15	Version	
Référence	0124700000	Embout, Norme, 15 mm, 15 mm, Non	
GTIN (EAN)	4008190003807		
Qté.	500 ST		
Type	H6,0/18	Version	
Référence	9004130000	Embout, Norme, 18 mm, 18 mm, Non	
GTIN (EAN)	4008190143626		
Qté.	500 ST		

Section nominale du conducteur 10,0 mm² - 185,0 mm²

Pour conducteurs 10,0 - 185,0 mm² (AWG 7 - 350 MCM)
 Matériau E-Cu, étamé
 Tolérances selon DIN 46228 partie 1
 • En vrac en sachet plastique

Informations générales de commande

Type	H10,0/12	Version	
Référence	0282900000	Embout, Norme, 12 mm, 12 mm, Non	
GTIN (EAN)	4008190075972		
Qté.	500 ST		
Type	H10,0/15	Version	
Référence	0124800000	Embout, Norme, 15 mm, 15 mm, Non	
GTIN (EAN)	4008190037475		
Qté.	500 ST		
Type	H10,0/18	Version	
Référence	0379300000	Embout, Norme, 18 mm, 18 mm, Non	
GTIN (EAN)	4008190156091		
Qté.	500 ST		
Type	H16,0/12	Version	
Référence	0492500000	Embout, Norme, 12 mm, 12 mm, Non	
GTIN (EAN)	4008190114190		
Qté.	500 ST		
Type	H16,0/15	Version	
Référence	0124300000	Embout, Norme, 15 mm, 15 mm, Non	
GTIN (EAN)	4008190162993		
Qté.	500 ST		

PZ 16

Weidmüller Interface GmbH & Co. KG
 Klingenbergstraße 26
 D-32758 Detmold
 Germany

www.weidmueller.com

Accessoires

Type	H16,0/18	Version	
Référence	0375200000	Embout, Norme, 18 mm, 18 mm, Non	
GTIN (EAN)	4008190077105		
Qté.	100 ST		
Type	H16,0/25	Version	
Référence	9004150000	Embout, Norme, 25 mm, 25 mm, Non	
GTIN (EAN)	4008190037253		
Qté.	100 ST		
Type	H16,0/32	Version	
Référence	9004160000	Embout, Norme, 32 mm, 32 mm, Non	
GTIN (EAN)	4008190084004		
Qté.	100 ST		

Assortiments d'embouts isolés



Boîte remplie d'embouts isolés:

- Au code couleur Weidmüller
- Code couleur DIN

Informations générales de commande

Type	H-BOX 4,0-16,0QMM	Version	
Référence	9025920000	Assortiment d'embouts, Boîte, Couleur: Weidmüller	
GTIN (EAN)	4008190101442		
Qté.	1 ST		
Type	H-BOX 4,0-16,0QMM DIN	Version	
Référence	9025400000	Assortiment d'embouts, Boîte, Couleur: DIN	
GTIN (EAN)	4008190341596		
Qté.	1 ST		

Accessoires / pièces de rechange



Outils à sertir pour embouts nus et isolés

- Le verrouillage forcé garantit la qualité du sertissage
- Possibilité de déverrouillage en cas de fausse manoeuvre

Informations générales de commande

Type	EINSATZPAAR PZ 16E	Version	
Référence	9012640000	16mm ² , Sertissage à empreintes	
GTIN (EAN)	4008190114831		
Qté.	1 ST		

PZ 16

Weidmüller Interface GmbH & Co. KG
Klingenbergstraße 26
D-32758 Detmold
Germany

Accessoires

www.weidmueller.com

Pièces de rechange



Après avoir été dénudée, l'extrémité d'un câble peut recevoir un contact ou un embout qui sont sertis. Le sertissage est une connexion sûre entre un conducteur et un contact et cette méthode a largement remplacé la soudure. Le sertissage permet de réaliser une connexion homogène permanente entre un conducteur et un élément de raccordement. La connexion ne peut être réalisée qu'avec du matériel de haute qualité. Le résultat est une connexion électrique et mécanique sûre et fiable. Weidmüller propose toute une gamme d'outils mécaniques de sertissage. Des verrouillages forcés intégrés avec possibilité de déverrouillage assurent une qualité de travail optimale. Les connexions serties réalisées avec les outils Weidmüller correspondent aux normes et prescriptions internationales.

Informations générales de commande

Type	ERTE GRIFFE PZ	Version
Référence	9202810000	Presse, Pièce de rechange
GTIN (EAN)	4032248512577	
Qté.	1 ST	