

PZ 50

Weidmüller Interface GmbH & Co. KG
Klingenbergstraße 26
D-32758 Detmold
Germany

www.weidmueller.com



Outils à sertir pour embouts nus et isolés

- Le verrouillage forcé garantit la qualité du sertissage
- Possibilité de déverrouillage en cas de fausse manoeuvre

Informations générales de commande

Version	Presse, Outil de sertissage pour embouts, 25mm ² , 50mm ² , Sertissage à empreintes
Référence	900645000
Type	PZ 50
GTIN (EAN)	4008 190095796
Qté.	1 Pièce

PZ 50

Weidmüller Interface GmbH & Co. KG

Klingenbergstraße 26

D-32758 Detmold

Germany

www.weidmueller.com

Caractéristiques techniques

Dimensions et poids

Largeur	250 mm	Largeur (pouces)	9.8425 inch
Poids net	595.3 g		

Conformité environnementale du produit

Statut de conformité RoHS	Non affecté
REACH SVHC	Lead 7439-92-1
SCIP	2159813b-98fd-4068-b62a-bc89a046c012

Classifications

ETIM 8.0	EC000168	ETIM 9.0	EC000168
ETIM 10.0	EC000168	ECLASS 14.0	21-04-38-11
ECLASS 15.0	21-04-38-11		

Caractéristiques techniques

Description de l'article	Presse	Version	mécanique, sans compartiment amovible
--------------------------	--------	---------	---------------------------------------

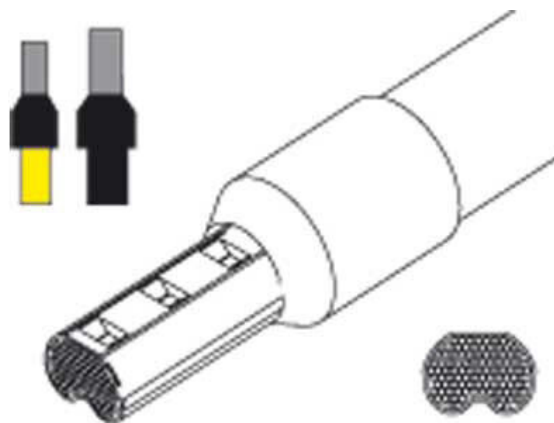
Description du contact

Type de contact	Cosses tubulaires avec et sans isolant en plastique	Section du conducteur max. AWG	AWG 0
Section du conducteur min. AWG	AWG 4	Plage de sertissage, max.	50 mm ²
Plage de sertissage, min.	25 mm ²		

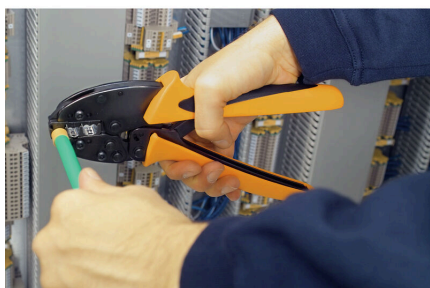
Données de l'outil - sertissage

Entraînement	mécanique	Section de l'embout, max.	50 mm ²
Section de l'embout, min.	25 mm ²	Type de sertissage/-profil	Sertissage à empreintes

Dessins



Exemple d'utilisation



PZ 50

Weidmüller Interface GmbH & Co. KG

Klingenbergstraße 26

D-32758 Detmold

Germany

www.weidmueller.com

Accessoires

Section nominale du conducteur 25,0 mm²25 mm²

- en vrac en sachet plastique
- code couleur Weidmüller
- code couleur DIN
- autre code couleur

Informations générales de commande

Type	H25,0/30 BR	Version
Référence	031700000	Embout, Norme, 18 mm, 16 mm, brun
GTIN (EAN)	4008190158231	
Qté.	50 ST	
Type	H25,0/30D 16 GE	Version
Référence	901928000	Embout, Norme, 18 mm, 16 mm, jaune
GTIN (EAN)	4008190038380	
Qté.	50 ST	
Type	H25,0/30T SW	Version
Référence	902119000	Embout, Norme, 18 mm, 16 mm, noir
GTIN (EAN)	4008190115166	
Qté.	50 ST	
Type	H25,0/36 BR	Version
Référence	031710000	Embout, Norme, 24 mm, 22 mm, brun
GTIN (EAN)	4008190049751	
Qté.	50 ST	
Type	H25,0/36D GE	Version
Référence	901930000	Embout, Norme, 24 mm, 22 mm, jaune
GTIN (EAN)	4008190054984	
Qté.	50 ST	
Type	H25,0/36T SW	Version
Référence	902120000	Embout, Norme, 24 mm, 22 mm, noir
GTIN (EAN)	4008190055400	
Qté.	50 ST	

Section nominale du conducteur 35,0 mm²35 mm²

- en vrac en sachet plastique
- code couleur Weidmüller
- code couleur DIN

PZ 50

Weidmüller Interface GmbH & Co. KG

Klingenbergstraße 26

D-32758 Detmold

Germany

www.weidmueller.com

Accessoires

Informations générales de commande

Type	H35,0/30 BE	Version
Référence	0317200000	Embout, Norme, 19 mm, 16 mm, beige
GTIN (EAN)	4008190023904	
Qté.	50 ST	
Type	H35,0/30D 16 R	Version
Référence	9019310000	Embout, Norme, 19 mm, 16 mm, Rouge
GTIN (EAN)	4008190102234	
Qté.	50 ST	
Type	H35,0/32D R	Version
Référence	9019320000	Embout, Norme, 19 mm, 18 mm, Rouge
GTIN (EAN)	4008190111847	
Qté.	50 ST	
Type	H35,0/39 BE	Version
Référence	0317300000	Embout, Norme, 28 mm, 25 mm, beige
GTIN (EAN)	4008190151294	
Qté.	50 ST	
Type	H35,0/39D R	Version
Référence	9019330000	Embout, Norme, 28 mm, 25 mm, Rouge
GTIN (EAN)	4008190048365	
Qté.	50 ST	

Conductor nom. cross-section 50mm²

- en vrac en sachet plastique
- code couleur Weidmüller
- code couleur DIN

Informations générales de commande

Type	H50,0/41D BL	Version
Référence	9019350000	Embout, Norme, 31 mm, 25 mm, bleu
GTIN (EAN)	4008190049263	
Qté.	50 ST	
Type	H50,0/36 OLIV	Version
Référence	0444200000	Embout, Norme, 26 mm, 20 mm, olive
GTIN (EAN)	4008190110284	
Qté.	50 ST	
Type	H50,0/36D BL	Version
Référence	9019340000	Embout, Norme, 26 mm, 20 mm, bleu
GTIN (EAN)	4008190067632	
Qté.	50 ST	

PZ 50

Weidmüller Interface GmbH & Co. KG

Klingenbergstraße 26

D-32758 Detmold

Germany

www.weidmueller.com

Accessoires

Section nominale du conducteur 10,0 mm² - 185,0 mm²

Pour conducteurs 10,0 - 185,0 mm² (AWG 7 - 350 MCM)
 Matériau E-Cu, étamé
 Tolérances selon DIN 46228 partie 1
 • En vrac en sachet plastique

Informations générales de commande

Type	H25,0/18	Version
Référence	0375300000	Embout, Norme, 18 mm, 18 mm, Non
GTIN (EAN)	4008190145378	
Qté.	100 ST	
Type	H25,0/25	Version
Référence	9004170000	Embout, Norme, 25 mm, 25 mm, Non
GTIN (EAN)	4008190021863	
Qté.	250 ST	
Type	H25,0/32	Version
Référence	9004180000	Embout, Norme, 32 mm, 32 mm, Non
GTIN (EAN)	4008190113162	
Qté.	100 ST	
Type	H35,0/18	Version
Référence	0368900000	Embout, Norme, 18 mm, 18 mm, Non
GTIN (EAN)	4008190145675	
Qté.	100 ST	
Type	H35,0/25	Version
Référence	9004190000	Embout, Norme, 25 mm, 25 mm, Non
GTIN (EAN)	4008190096083	
Qté.	100 ST	
Type	H35,0/30S	Version
Référence	9451000000	Embout, Norme, 30 mm, 30 mm, Non
GTIN (EAN)	4008190071516	
Qté.	100 ST	
Type	H35,0/32	Version
Référence	9004200000	Embout, Norme, 32 mm, 32 mm, Non
GTIN (EAN)	4008190077303	
Qté.	100 ST	
Type	H50,0/18	Version
Référence	9004210000	Embout, Norme, 18 mm, 18 mm, Non
GTIN (EAN)	4008190123383	
Qté.	100 ST	
Type	H50,0/22S	Version
Référence	9025880000	Embout, Norme, 22 mm, 22 mm, Non
GTIN (EAN)	4008190180430	
Qté.	100 ST	
Type	H50,0/32	Version
Référence	9004220000	Embout, Norme, 32 mm, 32 mm, Non
GTIN (EAN)	4008190059606	
Qté.	100 ST	

PZ 50

Weidmüller Interface GmbH & Co. KG

Klingenbergstraße 26

D-32758 Detmold

Germany

www.weidmueller.com

Accessoires

Accessoires / pièces de rechange



Outils à sertir pour embouts nus et isolés

- Le verrouillage forcé garantit la qualité du sertissage
- Possibilité de déverrouillage en cas de fausse manoeuvre

Informations générales de commande

Type	ERTE ES PZ 50	Version	
Référence	9006280000		
GTIN (EAN)	4008190114619		
Qté.	1 ST		

Pièces de rechange



Après avoir été dénudée, l'extrémité d'un câble peut recevoir un contact ou un embout qui sont sertis. Le sertissage est une connexion sûre entre un conducteur et un contact et cette méthode a largement remplacé la soudure. Le sertissage permet de réaliser une connexion homogène permanente entre un conducteur et un élément de raccordement. La connexion ne peut être réalisée qu'avec du matériel de haute qualité. Le résultat est une connexion électrique et mécanique sûre et fiable. Weidmüller propose toute une gamme d'outils mécaniques de sertissage. Des verrouillages forcés intégrés avec possibilité de déverrouillage assurent une qualité de travail optimale. Les connexions serties réalisées avec les outils Weidmüller correspondent aux normes et prescriptions internationales.

Informations générales de commande

Type	ERTE GRIFFE PZ	Version	
Référence	9202810000	Presse, Pièce de rechange	
GTIN (EAN)	4032248512577		
Qté.	1 ST		