

ACT20X-2HAI-2SAO-S

Weidmüller Interface GmbH & Co. KG
 Klingenbergstraße 26
 D-32758 Detmold
 Germany

www.weidmueller.com

**Illustration du produit,
 Similaire à l'illustration**



au bus de terrain sont alors connectés directement

Informations générales de commande

Version	EX signal isolating converter, HART®, 2-channel, Ex-input: 4 - 20 mA, Safe-output: 4-20mA
Référence	8965440000
Type	ACT20X-2HAI-2SAO-S
GTIN (EAN)	4032248785056
Qté.	1 Pièce

ACT20X-2HAI-2SAO-S

Weidmüller Interface GmbH & Co. KG
Klingenbergstraße 26
D-32758 Detmold
Germany

www.weidmueller.com

Caractéristiques techniques

Agréments

Agréments	CE; CULUS; DEKRAATEX; DETNORVER; FMEX; FUSAFETY; IECEXDEK
Agréments	DNVGL;
Agréments	



ROHS	Conforme
UL File Number Search	Site Web UL
N° de certificat (cULus)	E337701

Dimensions et poids

Profondeur	113.6 mm	Profondeur (pouces)	4.4724 inch
Hauteur	119.2 mm	Hauteur (pouces)	4.6929 inch
Largeur	22.5 mm	Largeur (pouces)	0.8858 inch
Poids net	212 g		

Températures

Température de stockage	-20 °C...85 °C	Température de fonctionnement	-20 °C...60 °C
Humidité	0...95 % (sans condensation)		

Probabilité d'échec

SIL PAPER	SIL certificate - PDF/ Cert_Weidmueller_070902_P0002_C006_V2R1.pdf (application/pdf)	SIL selon IEC 61508	2
MTBF	315 a		

Conformité environnementale du produit

Statut de conformité RoHS	Conforme avec exemption
Exemption RoHS (le cas échéant/ connue)	7a, 7cl
REACH SVHC	Lead 7439-92-1
SCIP	2f6dd957-421a-46db-a0c2-cf1609156924

Classifications

ETIM 8.0	EC002653	ETIM 9.0	EC002653
ETIM 10.0	EC002653	ECLASS 14.0	27-21-01-20
ECLASS 15.0	27-21-01-20		

Assembling

Type de montage	Rail de support à encliquetage	Barrette de liaison équipée	TS 35
Position de montage	horizontal ou vertical		

ACT20X-2HAI-2SAO-S

Weidmüller Interface GmbH & Co. KG

Klingenbergstraße 26

D-32758 Detmold

Germany

www.weidmueller.com

Caractéristiques techniques

Entrée EX

Type	circuit de courant à sécurité intrinsèque, actif (comme source de courant) ou passif (comme consommateur de courant)	Ondulation résiduelle	<7.5 mVeff
Alimentation capteur	> 16 V DC	Signal de sortie en cas de rupture de fil	<1 mA
Courant d'entrée	4...20 mA	Chute de tension alimenté	<4.5 V
Nombre d'entrées, Ex	2	Chute de tension non alimenté	<6 V

Sortie

Nombre de sorties	2	Courant de faible impédance	≤ 600 Ω
Type	actif (comme source de courant) ou passif (comme consommateur de courant)	Courant de sortie	4...20 mA
Limitation du signal de sortie	<28 mA	Stabilité de la charge	≤ 0,01 % de la valeur finale / 100 Ω

Sortie (statut)

Hystérésis	0,1 mA (seuil de commutation)	Type	Relais d'état, 1 NC (sans tension)
Fonction alarme	Erreur de l'appareil, Défaillance de l'alimentation électrique, Relais d'activation dans la plage définie, entre 3,8 et 20,5 mA	Nombre de sorties d'alarme	1
Tension nominale de commutation	≤ 125 V AC / 110 V DC (plage sûre) ≤ 32 V AC / 32 V DC (zone 2)	Courant permanent	≤ 0,5 A AC / 0,3 A DC (zone sûre), ≤ 0,5 A AC / 1 A DC (zone 2)
Puissance nominale	≤ 62,5 VA / 32 W (plage sûre) ≤ 16 VA / 32 W (zone 2)		

Caractéristiques générales

Type de raccordement	Raccordement vissé	Précision	< 0,1 % d'étendue
Humidité	0...95 % (sans condensation)	Degré de protection	IP20
Tension d'alimentation	19,2...31,2 V DC	Réponse à un échelon	≤ 5 ms
Coefficient de température	<0,01 % de la plage/°C (TU)	Type d'acheminement de signaux selon HART®	inchangé
Configuration	Avec logiciel FDT/DTM, Nécessite un adaptateur de configuration 8978580000 CBX200 USB	Altitude de service	≤ 2000 m
Transparence HART® prise en charge	Oui	Dissipation de chaleur	≤ 1,2 W

Coordination de l'isolation

Normes CEM	EN 61326-1	Normes	EN 61010-1
Catégorie de surtension	II	Degré de pollution	2
Tension d'isolation	2,6 kV (entrée / sortie)	Tension nominale (texte)	300 V

ACT20X-2HAI-2SAO-S

Weidmüller Interface GmbH & Co. KG
 Klingenbergstraße 26
 D-32758 Detmold
 Germany

www.weidmueller.com

Caractéristiques techniques

Données pour applications Ex (ATEX)

ATEX - repérage gaz	II (1) G [Ex ia Ga] IIC/IIB/IIA	ATEX - repérage poussière	II (1) D [Ex ia Da] IIIC, I (M1) [Ex ia Ma] I
IECEx - repérage gaz	Ex ec nC IIC T4 Gc, [Ex ia Ga] IIC/IIB/IIA	Lieu d'installation	Appareil installé en zone sûre, zone 2

Caractéristiques de raccordement

Type de raccordement	Raccordement vissé	Couple de serrage, min.	0.4 Nm
Couple de serrage, max.	0.6 Nm	Sections de raccordement, raccordement nominal	2.5 mm ²
Plage de serrage, min.	0.25 mm ²	Plage de serrage, max.	2.5 mm ²
Section de raccordement du conducteur, AWG, min.	26	Section de raccordement du conducteur, AWG, max.	12

Garantie

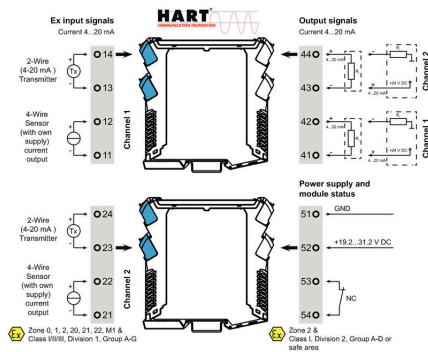
Période	3 ans
---------	-------

Description d'article

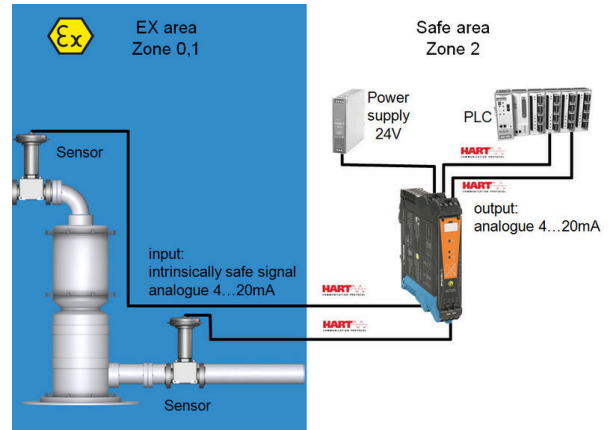
Description du produit	L'appareil ACT20X-HAI-SAO-S est un séparateur de signal transparent au protocole HART, pour les signaux courant DC analogiques venant de la zone Ex 0. L'entrée peut également être exploitée comme boucle de courant active (le courant de boucle étant fourni par l'appareil). Côté sortie, il offre un signal courant en 4...20 mA pour zone en sécurité. L'appareil est disponible en version monocanal ou bicanal.
------------------------	---

Dessins

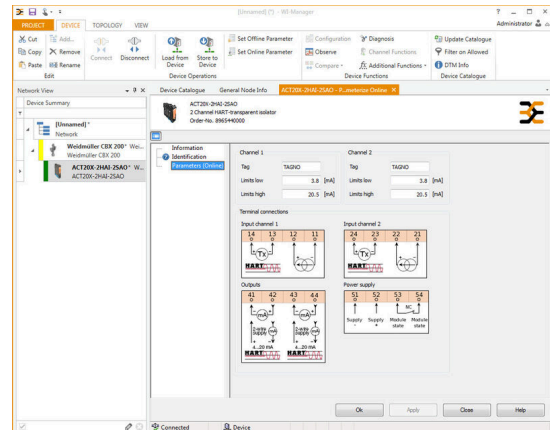
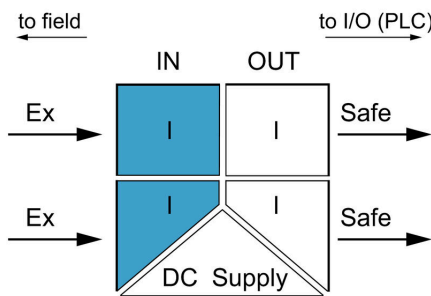
Connection diagram



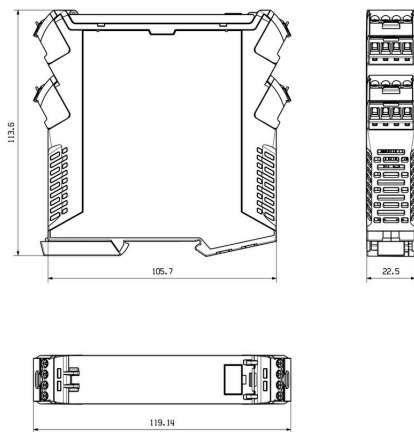
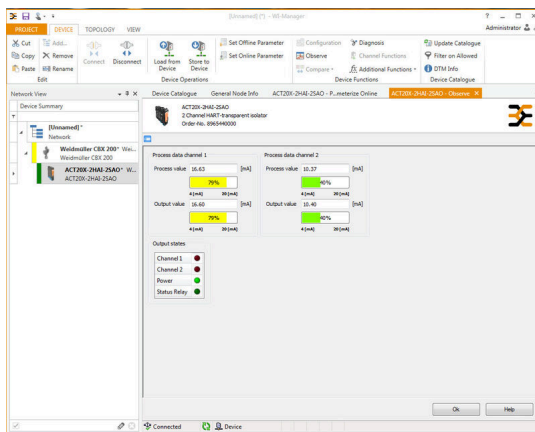
Application



Block diagram



Dessin coté



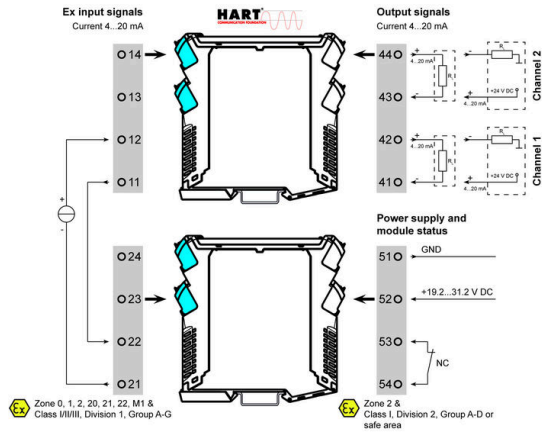
ACT20X-2HAI-2SAO-S

Weidmüller Interface GmbH & Co. KG
 Klingenbergstraße 26
 D-32758 Detmold
 Germany

Dessins

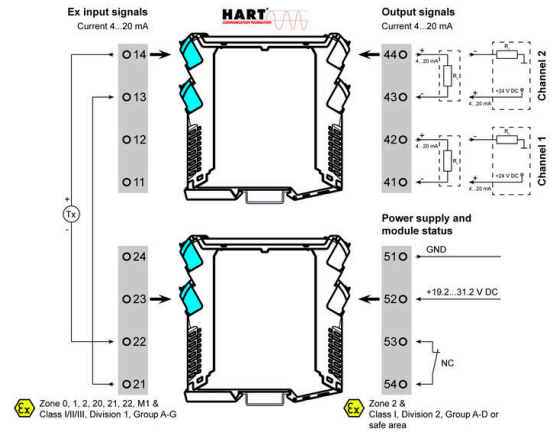
www.weidmueller.com

Application



1 input <=> 2 outputs

Application



1 input <=> 2 outputs

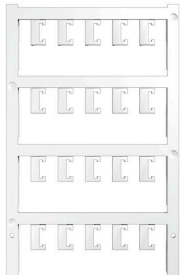
ACT20X-2HAI-2SAO-S

Weidmüller Interface GmbH & Co. KG
 Klingenbergstraße 26
 D-32758 Detmold
 Germany

www.weidmueller.com

Accessoires

Vierge



ESG est le repère éprouvé au format MultiCard destiné à de nombreux appareils connus. Il en résulte un repérage de haute qualité avec un excellent contraste.

Différents types sont disponibles pour les appareils de fabricants tels que Siemens, ABB, Beckhoff, etc.

Les avantages en un coup d'œil :

- Étiquettes pour utilisation universelle ; encliquetables ou autocollantes selon le type
- Pour les appareils installés en série, tels que par ex. les disjoncteurs automatiques, nous proposons des repérages ESG à encliqueter sur un support de plaquettes.
- Impression individuelle en qualité laser suivant les spécifications

Pour impression personnalisée : Veuillez nous envoyer un fichier dans le format de notre logiciel de repérage M-Print PRO ou M-Print PRO Online (sans installation) pour vos spécifications de repérage.

Informations générales de commande

Type	ESG 6.6/20 BHZ 5.00/04	Version	
Référence	1082540000	ESG, Repérage d'équipements et appareillages x 20 mm, PA	
GTIN (EAN)	4032248845439	66, Couleur: blanc, Enfichable	
Qté.	200 ST		
Type	ESG 8/13.5/43.3 SAI AU	Version	
Référence	1912130000	ESG, Repérage d'équipements et appareillages x 13.5 mm, PA	
GTIN (EAN)	4032248541164	66, Couleur: transparent, Enfichable	
Qté.	5 ST		

Adaptateur de programmation



Informations générales de commande

Type	CBX200 USB	Version	
Référence	8978580000		
GTIN (EAN)	4032248813759		
Qté.	1 ST		