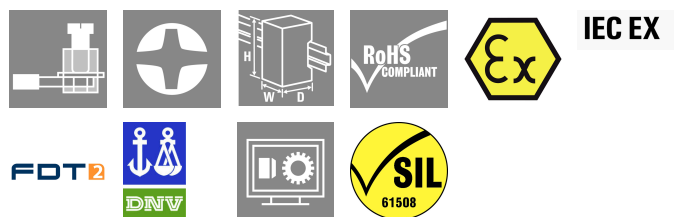


ACT20X-SDI-HDO-L-S



à protection intégrée

Informations générales de commande

Version	Convertisseurs-isolateurs de signaux EX, 1 voie
Référence	8965400000
Type	ACT20X-SDI-HDO-L-S
GTIN (EAN)	4032248785018
Qté.	1 Pièce

ACT20X-SDI-HDO-L-S

Weidmüller Interface GmbH & Co. KG
Klingenbergstraße 26
D-32758 Detmold
Germany

www.weidmueller.com

Caractéristiques techniques

Agréments

Agréments CE; CULUS; DETNORVER; FMEX; FUSAFETY; IECEXKEM; KEMAATEX

Agréments DNVGL;

Agréments



ROHS Conforme

UL File Number Search [Site Web UL](#)

N° de certificat (cULus) E337701

Dimensions et poids

Profondeur	113.6 mm	Profondeur (pouces)	4.4724 inch
Hauteur	119.2 mm	Hauteur (pouces)	4.6929 inch
Largeur	22.5 mm	Largeur (pouces)	0.8858 inch
Poids net	170 g		

Températures

Température de stockage	-20 °C...85 °C	Température de fonctionnement	-20 °C...60 °C
Humidité	0...95 % (sans condensation)		

Probabilité d'échec

SIL PAPER	SIL certificate - PDF/ Cert_Weidmueller_070902_P0002_C004_V2R1.pdf (application/pdf)	SIL selon IEC 61508	2
MTBF	175 a		

Conformité environnementale du produit

Statut de conformité RoHS	Conforme avec exemption
Exemption RoHS (le cas échéant/ connue)	7a, 7cl
REACH SVHC	Lead 7439-92-1
SCIP	2f6dd957-421a-46db-a0c2-cf1609156924

Classifications

ETIM 8.0	EC002653	ETIM 9.0	EC002653
ETIM 10.0	EC002653	ECLASS 14.0	27-21-01-20
ECLASS 15.0	27-21-01-20		

Assembling

Type de montage	Rail profilé, Rail de support à encliquetage	Barrette de liaison équipée	TS 35
Position de montage	horizontal ou vertical		

ACT20X-SDI-HDO-L-S

Weidmüller Interface GmbH & Co. KG
Klingenbergstraße 26
D-32758 Detmold
Germany

www.weidmueller.com

Caractéristiques techniques

Entrée

Nombre d'entrées	1	Type	Transistor NPN, PNP, signal de commutation [soupape en entrée zone sûre]
Tension d'entrée	≤ 28 V DC, Trigger level low: ≤ 2.0 V DC (NPN), ≤ 8.0 V DC (PNP), Trigger level high: ≥ 4.0 V DC (NPN), ≥ 10.0 V DC (PNP)	Résistance d'entrée entrée tension	3.5 kΩ

Sortie

Type	circuit à sécurité intrinsèque, numérique, sortie = entrée, direct ou inverse (paramétrable)		
Valeurs de sortie	Courant	max.	35 mA
	Tension	min.	12.5 V
	Courant	max.	35 mA
	Tension	min.	13.5 V
	Courant	max.	35 mA
	Tension	min.	14.5 V
Valeurs de sortie	depending on terminal assignment: 12.5 V @ 35 mA / 13.5 V @ 35 mA / 14.5 V @ 35 mA		
Nombre de sorties, Ex	1		
Ondulation résiduelle	<40 mVeff		
Valeurs de sortie	en fonction de l'affectation des blocs de jonction		

Sortie (statut)

Hystérésis	0,1 mA (seuil de commutation)	Type	Relais d'état, 1 NC (sans tension)
Fonction alarme	Pas de tension d'alimentation, Erreur de l'appareil	Nombre de sorties d'alarme	1
Tension nominale de commutation	≤ 125 V AC / 110 V DC (plage sûre) ≤ 32 V AC / 32 V DC (zone 2)	Courant permanent	≤ 0,5 A AC / 0,3 A DC (zone sûre), ≤ 0,5 A AC / 1 A DC (zone 2)
Puissance nominale	≤ 62,5 VA / 32 W (plage sûre) ≤ 16 VA / 32 W (zone 2)		

Caractéristiques générales

Type de raccordement	Raccordement vissé	Humidité	0...95 % (sans condensation)
Degré de protection	IP20	Tension d'alimentation	19,2...31,2 V DC
Réponse à un échelon	10 ms	Configuration	Avec logiciel FDT/DTM, Nécessite un adaptateur de configuration 8978580000 CBX200 USB
Altitude de service	≤ 2000 m		

Coordination de l'isolation

Normes CEM	EN 61326-1	Normes	EN 61010-1
Tension d'isolation	2,6 kV (entrée / sortie)	Tension nominale (texte)	300 V

ACT20X-SDI-HDO-L-S

Weidmüller Interface GmbH & Co. KG

Klingenbergstraße 26

D-32758 Detmold

Germany

www.weidmueller.com

Caractéristiques techniques

Données pour applications Ex (ATEX)

ATEX - repérage gaz	II (1) G [Ex ia Ga] IIC/IIB/IIA	ATEX - repérage poussière	II (1) D [Ex ia Da] IIIC, I (M1) [Ex ia Ma] I
IECEx - repérage gaz	Ex ec nC IIC T4 Gc, [Ex ia Ga] IIC/IIB/IIA	Lieu d'installation	Appareil installé en zone sûre, zone 2

Caractéristiques de raccordement

Type de raccordement	Raccordement vissé	Couple de serrage, min.	0.4 Nm
Couple de serrage, max.	0.6 Nm	Sections de raccordement, raccordement nominal	2.5 mm ²
Plage de serrage, min.	0.25 mm ²	Plage de serrage, max.	2.5 mm ²
Section de raccordement du conducteur, AWG, min.	AWG 26	Section de raccordement du conducteur, AWG, max.	AWG 12

Garantie

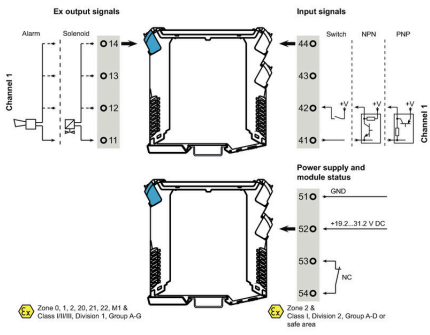
Période	3 ans
---------	-------

Description d'article

Description du produit	<p>Le dispositif d'alarme / pilote d'électrovanne ACT20X-SDI-HDO-S possède une entrée en zone non Ex et d'une sortie en zone Ex zone 0. Ce composant convient pour commuter par ex. des électrovannes ou des avertisseurs. L'appareil est disponible en version monocanal ou bicanal.</p> <p>Caractéristiques</p> <ul style="list-style-type: none"> • Pilote ToR et d'alarme pour commander des électrovannes, des avertisseurs acoustiques et des LED dans les zones explosibles. • Disponible en deux versions à sortie courant 35 mA ou 60 mA, en mono ou bicanal. • Configuration et diagnostic avec le logiciel FDT/DTM « WI-Manager ». • Choix du fonctionnement direct et inverse et possibilité de réduction du courant de sortie en zone EX selon les exigences de l'application. • L'appareil peut s'utiliser dans les zones sécurisées (non explosibles) ou en zone 2 / division 2. Il est possible de connecter des câbles de signal des zones 0, 1, 2, 20, 21 et 22, ainsi que de catégorie I/II/III, division 1, groupe A-G. • Autodiagnostic étendu : Surveillance des défauts et signalement par contact relais. • Fonctionnement normal (vert) et défaut (jaune/rouge) sont indiqués par LED en face avant. • Séparation galvanique 3 voies entre entrée, sortie et alimentation.
------------------------	---

Dessins

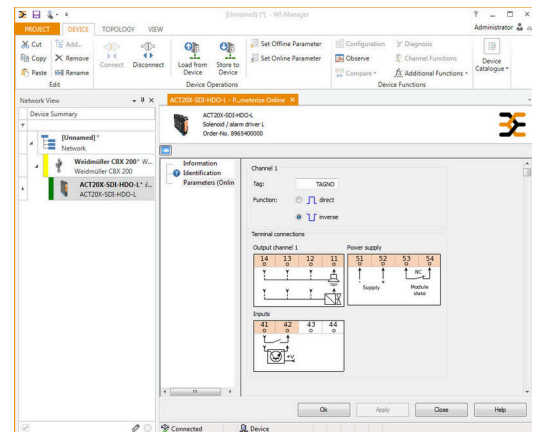
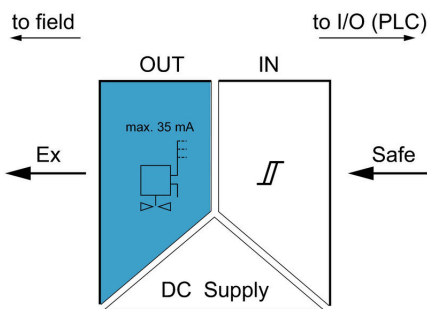
Connection diagram



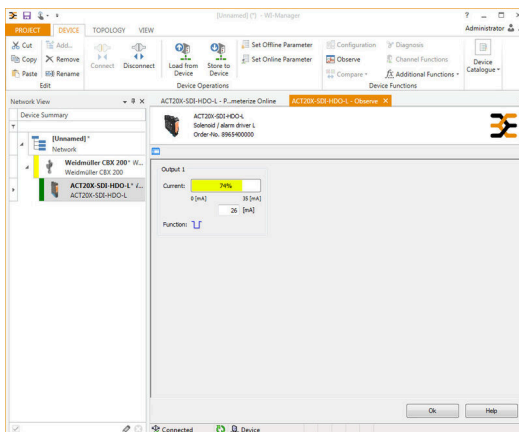
Application



Block diagram

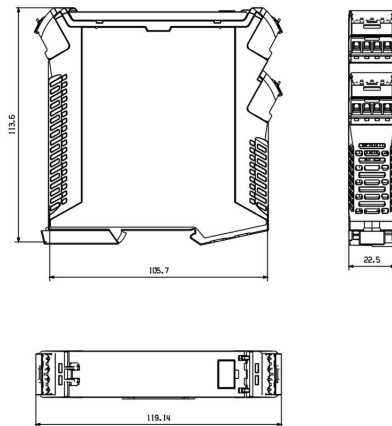


Courbe de dérating



Dessins

Dessin coté



Removable terminals with coding

ACT20X-SDI-HDO-L-S

Weidmüller Interface GmbH & Co. KG
 Klingenbergstraße 26
 D-32758 Detmold
 Germany

www.weidmueller.com

Accessoires

Vierge



ESG est le repère éprouvé au format MultiCard destiné à de nombreux appareils connus. Il en résulte un repérage de haute qualité avec un excellent contraste.

Différents types sont disponibles pour les appareils de fabricants tels que Siemens, ABB, Beckhoff, etc.

Les avantages en un coup d'œil :

- Étiquettes pour utilisation universelle ; encliquetables ou autocollantes selon le type
- Pour les appareils installés en série, tels que par ex. les disjoncteurs automatiques, nous proposons des repérages ESG à encliqueter sur un support de plaquettes.
- Impression individuelle en qualité laser suivant les spécifications

Pour impression personnalisée : Veuillez nous envoyer un fichier dans le format de notre logiciel de repérage M-Print PRO ou M-Print PRO Online (sans installation) pour vos spécifications de repérage.

Informations générales de commande

Type	ESG 6.6/20 BHZ 5.00/04	Version	
Référence	1082540000	ESG, Repérage d'équipements et appareillages x 20 mm, PA	
GTIN (EAN)	4032248845439	66, Couleur: blanc, Enfichable	
Qté.	200 ST		
Type	ESG 8/13.5/43.3 SAI AU	Version	
Référence	1912130000	ESG, Repérage d'équipements et appareillages x 13.5 mm, PA	
GTIN (EAN)	4032248541164	66, Couleur: transparent, Enfichable	
Qté.	5 ST		

Adaptateur de programmation



Informations générales de commande

Type	CBX200 USB	Version	
Référence	8978580000		
GTIN (EAN)	4032248813759		
Qté.	1 ST		