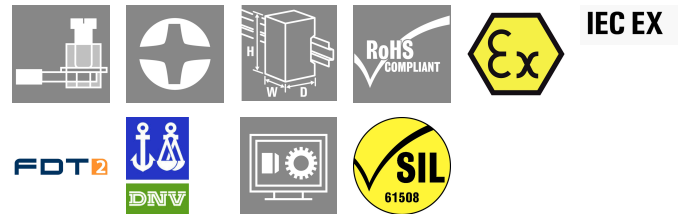


ACT20X-HDI-SDO-S

Weidmüller Interface GmbH & Co. KG
 Klingenbergstraße 26
 D-32758 Detmold
 Germany

www.weidmueller.com

**Illustration du produit,
 Similaire à l'illustration**



personnalisées. Il est possible d'installer avec

Informations générales de commande

Version	EX signal isolating converter, Ex-input: NAMUR sensor/switch, Safe-output: Optocoupler, 1-channel
Référence	8965360000
Type	ACT20X-HDI-SDO-S
GTIN (EAN)	4032248784875
Qté.	1 Pièce

ACT20X-HDI-SDO-S

Weidmüller Interface GmbH & Co. KG
Klingenbergstraße 26
D-32758 Detmold
Germany

www.weidmueller.com

Caractéristiques techniques

Agréments

Agréments CE; CULUS; DETNORVER; FMEX; FUSAFETY; IECEXKEM; KEMAATEX

Agréments DNVGL;

Agréments



ROHS Conforme

UL File Number Search [Site Web UL](#)

N° de certificat (cULus) E337701

Dimensions et poids

Profondeur	113.6 mm	Profondeur (pouces)	4.4724 inch
Hauteur	119.2 mm	Hauteur (pouces)	4.6929 inch
Largeur	22.5 mm	Largeur (pouces)	0.8858 inch
Poids net	170 g		

Températures

Température de stockage	-20 °C...85 °C	Température de fonctionnement	-20 °C...60 °C
Humidité	0...95 % (sans condensation)		

Probabilité d'échec

SIL PAPER	SIL certificate - PDF/ Cert_Weidmueller_070902_P0002_C001_V2R1.pdf (application/pdf)	SIL selon IEC 61508	2
MTBF	215 a		

Conformité environnementale du produit

Statut de conformité RoHS	Conforme avec exemption		
Exemption RoHS (le cas échéant/ connue)	7a, 7cl		
REACH SVHC	Lead 7439-92-1		
SCIP	2f6dd957-421a-46db-a0c2-cf1609156924		

Classifications

ETIM 8.0	EC002653	ETIM 9.0	EC002653
ETIM 10.0	EC002653	ECLASS 14.0	27-21-01-20
ECLASS 15.0	27-21-01-20		

Assembling

Type de montage	Rail de support à encliquetage	Barrette de liaison équipée	TS 35
Position de montage	horizontal ou vertical		

ACT20X-HDI-SDO-S

Weidmüller Interface GmbH & Co. KG
Klingenbergstraße 26
D-32758 Detmold
Germany

www.weidmueller.com

Caractéristiques techniques

Entrée EX

Capteur	Capteur externe NAMUR selon EN60947-5-6, interrupteur avec ou sans RS, RP	Fréquence d'entrée	0...5 kHz
Résistance d'entrée	1 k Ω	Type	circuit de courant à sécurité intrinsèque
Alimentation capteur	8 V DC / 8 mA	Résistance	Résistance en série 750 Ω , Résistance parallèle 15 k Ω
Signal de sortie en cas de rupture de fil	<0,1 mA, > 6,5 mA (en cas de rupture de fil)	Durée d'impulsion	> 0.1 ms
Alimentation NAMUR	8 V DC / 8 mA	Niveau de déclenchement faible	<1,2 mA
Niveau de déclenchement élevé	> 2,1 mA		

Sortie numérique

Sorties digitales	1	Fréquence de commutation, max.	\leq 5 kHz
Type	Transistor NPN	Fonction	Entrée = sortie, direct ou inverse (configurable)
Tension nominale de commutation	30 V DC	Courant permanent	80 mA

Sortie (statut)

Hystérésis	0,1 mA (seuil de commutation)	Type	Relais d'état, 1 NC (sans tension)
Fonction alarme	Erreur de l'appareil, Pas de tension d'alimentation, Court-circuit en entrée, Court-circuit à l'entrée	Nombre de sorties d'alarme	1
Tension nominale de commutation	\leq 125 V AC / 110 V DC (plage sûre) \leq 32 V AC / 32 V DC (zone 2)	Courant permanent	\leq 0,5 A AC / 0,3 A DC (zone sûre), \leq 0,5 A AC / 1 A DC (zone 2)
Puissance nominale	\leq 62,5 VA / 32 W (plage sûre) \leq 16 VA / 32 W (zone 2)		

Caractéristiques générales

Type de raccordement	Raccordement vissé	Humidité	0...95 % (sans condensation)
Degré de protection	IP20	Tension d'alimentation	19,2...31,2 V DC
Configuration	Avec logiciel FDT/DTM, Nécessite un adaptateur de configuration 8978580000 CBX200 USB	Altitude de service	\leq 2000 m

Coordination de l'isolation

Normes CEM	EN 61326-1	Normes	EN 61010-1
Tension d'isolation	2,6 kV (entrée / sortie)	Tension nominale (texte)	300 V

Données pour applications Ex (ATEX)

ATEX - repérage gaz	II (1) G [Ex ia Ga] IIC/IIB/IIA	ATEX - repérage poussière	II (1) D [Ex ia Da] IIIC, I (M1) [Ex ia Ma] I
IECEx - repérage gaz	Ex ec nC IIC T4 Gc, [Ex ia Ga] IIC/IIB/IIA	Lieu d'installation	Appareil installé en zone sûre, zone 2

ACT20X-HDI-SDO-S

Weidmüller Interface GmbH & Co. KG

Klingenbergstraße 26

D-32758 Detmold

Germany

www.weidmueller.com

Caractéristiques techniques

Caractéristiques de raccordement

Type de raccordement	Raccordement vissé	Couple de serrage, min.	0.4 Nm
Couple de serrage, max.	0.6 Nm	Sections de raccordement, raccordement nominal	2.5 mm ²
Plage de serrage, min.	0.25 mm ²	Plage de serrage, max.	2.5 mm ²
Section de raccordement du conducteur, AWG 26 AWG, min.		Section de raccordement du conducteur, AWG 12 AWG, max.	

Garantie

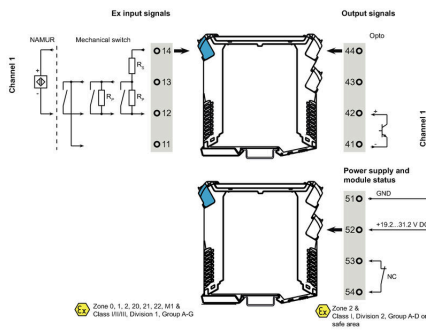
Période	3 ans
---------	-------

Description d'article

Description du produit	<p>Les appareils de la gamme ACT20X-HDI-SDO-S transmettent les signaux numériques provenant des zones à risque d'explosion vers des zones non ou moins dangereuse, en toute sécurité de séparation galvanique.</p> <p>A cet effet, les circuits d'entrée sont exécutés en sécurité intrinsèque. Vous pouvez traiter les signaux des capteurs NAMUR selon la norme EN 60947-5-6 ou les relier à des contacts hors potentiel (avec ou sans couplage de résistance).</p> <p>Possibilité de livrer en variante à une ou deux voies, et disposant de sorties relais ou à transistor.</p>
------------------------	---

Dessins

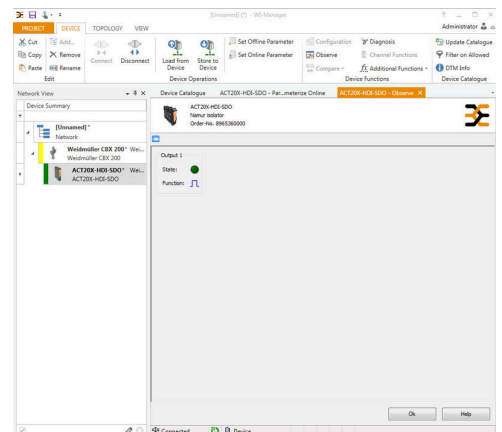
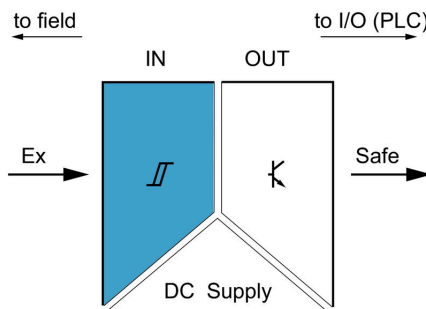
Connection diagram



Application



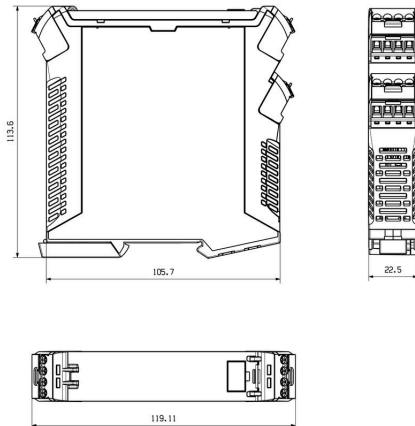
Block diagram



screenshot of "observe" with FDT2 / DTM software

Dessins

Dessin coté



Removable terminals with coding

ACT20X-HDI-SDO-S

Weidmüller Interface GmbH & Co. KG
Klingenbergstraße 26
D-32758 Detmold
Germany

www.weidmueller.com

Accessoires

Vierge



ESG est le repère éprouvé au format MultiCard destiné à de nombreux appareils connus. Il en résulte un repérage de haute qualité avec un excellent contraste.

Différents types sont disponibles pour les appareils de fabricants tels que Siemens, ABB, Beckhoff, etc.

Les avantages en un coup d'œil :

- Étiquettes pour utilisation universelle ; encliquetables ou autocollantes selon le type
- Pour les appareils installés en série, tels que par ex. les disjoncteurs automatiques, nous proposons des repérages ESG à encliqueter sur un support de plaquettes.
- Impression individuelle en qualité laser suivant les spécifications

Pour impression personnalisée : Veuillez nous envoyer un fichier dans le format de notre logiciel de repérage M-Print PRO ou M-Print PRO Online (sans installation) pour vos spécifications de repérage.

Informations générales de commande

Type	ESG 6.6/20 BHZ 5.00/04	Version	
Référence	1082540000	ESG, Repérage d'équipements et appareillages x 20 mm, PA	
GTIN (EAN)	4032248845439	66, Couleur: blanc, Enfichable	
Qté.	200 ST		
Type	ESG 8/13.5/43.3 SAI AU	Version	
Référence	1912130000	ESG, Repérage d'équipements et appareillages x 13.5 mm, PA	
GTIN (EAN)	4032248541164	66, Couleur: transparent, Enfichable	
Qté.	5 ST		

Adaptateur de programmation



Informations générales de commande

Type	CBX200 USB	Version	
Référence	8978580000		
GTIN (EAN)	4032248813759		
Qté.	1 ST		