

RCM270AC4

Weidmüller Interface GmbH & Co. KG
Klingenbergstraße 26
D-32758 Detmold
Germany

www.weidmueller.com

Illustration du produit



Figure similaire

Relais individuels au sein du RCM RIDERSERIES

- 2 contacts inverseurs
- Bobines DC
- Avec LED d'état intégrée, diode de roue libre et bouton de test

Informations générales de commande

Version	RIDERSERIES RCM, Relais, Nombre des contacts: 2, Inverseur AgNi, Tension nominale: 24 V DC, Courant permanent: 12 A, Raccordement enfichable, Levier de forçage disponible: Oui
Référence	8957030000
Type	RCM270AC4
GTIN (EAN)	4032248755301
Qté.	10 Pièce
Statut de livraison	Cet article ne sera plus disponible à l'avenir.
Disponible jusqu'à	2026-06-30T00:00:00+02:00
Produit de remplacement	CRM20024TLD

RCM270AC4

Weidmüller Interface GmbH & Co. KG

Klingenbergstraße 26

D-32758 Detmold

Germany

www.weidmueller.com

Caractéristiques techniques

Agréments

Agréments



ROHS	Conforme
UL File Number Search	Site Web UL
Certificat N° (cURus)	E522350

Dimensions et poids

Profondeur	29 mm	Profondeur (pouces)	1.1417 inch
Hauteur	28 mm	Hauteur (pouces)	1.1024 inch
Largeur	22.5 mm	Largeur (pouces)	0.8858 inch
Poids net	25.43 g		

Températures

Température de stockage	-40 °C...85 °C	Température ambiante	-40 °C...70 °C
Température de fonctionnement		Humidité	40 °C/93 % d'humidité rel., pas de condensation

Conformité environnementale du produit

Statut de conformité RoHS	Conforme sans exemption
REACH SVHC	Pas de SVHC au-dessus de 0,1 % en poids

Classifications

ETIM 8.0	EC001437	ETIM 9.0	EC001437
ETIM 10.0	EC001437	ECLASS 14.0	27-37-16-01
ECLASS 15.0	27-37-16-01		

Données de mesure UL

Certificat N° (cURus)	E522350
-----------------------	---------

Côté commande

Tension nominale	24 V DC	Courant nominal DC	31.6 mA
Puissance nominale	759 mW	Résistance de bobine	777 Ω ± 10 %
Indicateur d'état	LED verte	Circuit de protection	Diode de roue libre

Côté charge

Tension de commutation nominale	240 V AC	Courant permanent	12 A
Fréquence de commutation max. à charge nominale	0.1 Hz	Tension de commutation AC, max.	250 V
Courant à la mise sous tension	24 A / 20 ms	Puissance de commutation AC (résistif), max.	3000 VA
Puissance de commutation DC (résistif), max.	288 W @ 24 V	Retard à la mise s. tension	≤ 15 ms
Retard à la coupure	<20 ms	Type de contact	2 CO contact (AgNi)
Durée de vie mécanique	Bobine AC 20 x 106 manœuvres, Bobine DC 30 x 106 manœuvres	Puissance min. de commutation	1 mA @ 24 V, 10 mA @ 12 V, 100 mA @ 5 V

RCM270AC4

Weidmüller Interface GmbH & Co. KG

Klingenbergstraße 26

D-32758 Detmold

Germany

www.weidmueller.com

Caractéristiques techniques

Caractéristiques générales

Levier de forçage disponible	Oui	Version du levier de forçage	Bouton de test verrouillable, BOuton de test momentané
Indicateur de position du commutateur mécanique	Oui	Couleur	transparent
Classe d'inflammabilité selon UL 94	V-2		

Coordination de l'isolation

Tension nominale	250 V	Degré de pollution	2
Catégorie de surtension	III	Groupe de matériaux isolants	IIIa
Lignes d'air et de fuite côté commande - ≥ 4 mm côté charge		Rigidité de tension côté commande - côté charge	2,5 kVeff / 1 min.
Rigidité diélectrique des contacts voisins	2,5 kVeff / 1 min.	Rigidité diélectrique des contacts ouverts	1,2 kVeff / 1 min.
Tension de tenue au choc	5 kV (1,2/50 μ s)	Degré de protection	IP20

Informations supplémentaires sur les agréments / standards

Certificat N° (CSA)	249409-2426937	Certificat N° (VDE)	40011762
Certificat N° (cURus)	E522350		

Caractéristiques de raccordement

Technique de raccordement de conducteurs	Raccordement enfichable
--	-------------------------

RCM270AC4

Weidmüller Interface GmbH & Co. KG
 Klingenbergstraße 26
 D-32758 Detmold
 Germany

www.weidmueller.com

Dessins

Schéma



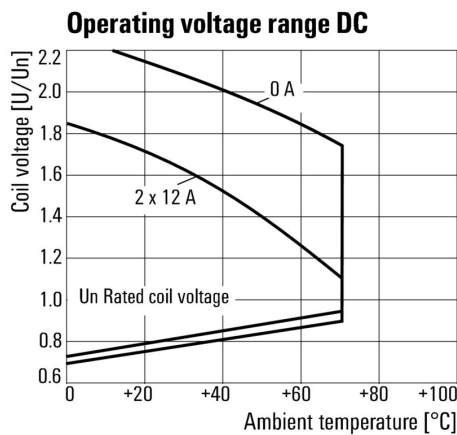
Vue des broches par dessous

Graph



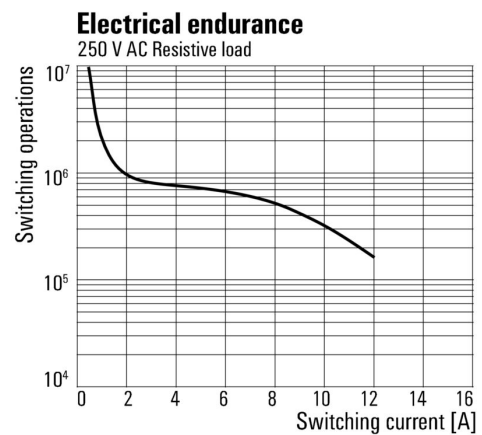
Courbe de charge limite DC Charge résistive

Graph



Plage de tension de fonctionnement DC

Graph



Durée de vie électrique Charge résistive 250 V AC

Graph



Courbe de dérating Relais associé à une base

Dimensional drawing



RCM270AC4

Weidmüller Interface GmbH & Co. KG
 Klingenbergstraße 26
 D-32758 Detmold
 Germany

Dessins

www.weidmueller.com

Miscellaneous



Clé de codage des modèles

RCM270AC4

Weidmüller Interface GmbH & Co. KG
 Klingenbergstraße 26
 D-32758 Detmold
 Germany

Accessoires

www.weidmueller.com

Prises femelles



- prises de relais pour les relais RIDERSERIES RCM
- 2, 3 et 4 contacts inverseurs
 - Raccordement vissé et PUSH IN
 - Hauteurs standard et basse

Informations générales de commande

Type	SCM-I 2CO	Version
Référence	8869400000	RIDERSERIES RCM, Socle relais, Nombre des contacts: 2, Inverseur,
GTIN (EAN)	4032248614264	Courant permanent: 12 A, Raccordement vissé
Qté.	10 ST	
Type	SCM-I 2CO P	Version
Référence	8876220000	RIDERSERIES RCM, Socle relais, Nombre des contacts: 2, Inverseur,
GTIN (EAN)	4032248609031	Courant permanent: 12 A, PUSH IN
Qté.	10 ST	
Type	SCM-I 4CO	Version
Référence	8869420000	RIDERSERIES RCM, Socle relais, Nombre des contacts: 4, Inverseur,
GTIN (EAN)	4032248614271	Courant permanent: 6 A, Raccordement vissé
Qté.	10 ST	
Type	SCM-I 4CO N	Version
Référence	8869390000	RIDERSERIES RCM, Socle relais, Nombre des contacts: 4, Inverseur,
GTIN (EAN)	4032248614257	Courant permanent: 6 A, Raccordement vissé
Qté.	10 ST	
Type	SCM-I 4CO P	Version
Référence	8869430000	RIDERSERIES RCM, Socle relais, Nombre des contacts: 4, Inverseur,
GTIN (EAN)	4032248614288	Courant permanent: 6 A, PUSH IN
Qté.	10 ST	

Connexion transversale pour prise avec raccordement PUSH IN

Connexion transversale pour les prises de la RCM RIDERSERIES



Informations générales de commande

Type	SCM-I QV P	Version
Référence	8870850000	RIDERSERIES RCM, Connexion transversale
GTIN (EAN)	4032248631698	
Qté.	10 ST	

RCM270AC4

Weidmüller Interface GmbH & Co. KG
 Klingenbergstraße 26
 D-32758 Detmold
 Germany

www.weidmueller.com

Accessoires

Connexion transversale pour connecteur femelle avec raccordement à vis

Connexion transversale pour les prises DRM de la série D.



Informations générales de commande

Type	SCM-I QV S	Version	
Référence	1132080000	RIDERSERIES RCM, Connexion transversale	
GTIN (EAN)	4032248912193		
Qté.	10 ST		

Module de protection



Modules de protection enfichables pour les embases relais RIDERSERIES RCI / RCM, avec fonctions de protection en option.

- En option avec diode de roue libre, varistance de protection, résistance de charge ou filtre RC

Informations générales de commande

Type	RIM-I 1 6/230V	Version	
Référence	8869580000	RIDERSERIES, Diode de roue libre, Tension nominale: 6...230 V DC,	
GTIN (EAN)	4032248614523	Raccordement enfichable	
Qté.	10 ST		

LED / diode de roue libre



Modules de protection enfichables pour les embases relais RIDERSERIES RCI / RCM, avec fonctions de protection en option.

- En option avec LED verte ou rouge
- Avec diode de roue libre
- Pour tension d'alimentation DC

Informations générales de commande

Type	RIM-I 2 24/60VDC	Version	
Référence	8869670000	RIDERSERIES, Module LED avec diode de roue libre, Tension nominale: 24...60 V DC, Raccordement enfichable	
GTIN (EAN)	4032248614608		
Qté.	10 ST		

RCM270AC4

Weidmüller Interface GmbH & Co. KG
 Klingenbergstraße 26
 D-32758 Detmold
 Germany

www.weidmueller.com

Accessoires

Type	RIM-I 2 24/60VDC GN	Version
Référence	8869680000	RIDERSERIES, Module LED avec diode de roue libre, Tension
GTIN (EAN)	4032248614615	nominale: 24...60 V DC, Raccordement enfichable
Qté.	10 ST	
Type	RIM-I 2 6/24VDC	Version
Référence	8869590000	RIDERSERIES, Module LED avec diode de roue libre, Tension
GTIN (EAN)	4032248614530	nominale: 6...24 V DC, Raccordement enfichable
Qté.	10 ST	
Type	RIM-I 2 6/24VDC GN	Version
Référence	8869600000	RIDERSERIES, Module LED avec diode de roue libre, Tension
GTIN (EAN)	4032248614547	nominale: 6...24 V DC, Raccordement enfichable
Qté.	10 ST	

LED



Modules de protection enfichables pour les embases relais RIDERSERIES RCI / RCM, avec fonctions de protection en option.

- En option avec LED verte ou rouge
- Pour tension d'alimentation UC

Informations générales de commande

Type	RIM-I 3 24/60VUC	Version
Référence	8869610000	RIDERSERIES, Module LED, Tension nominale: 24...60 V UC,
GTIN (EAN)	4032248614554	Raccordement enfichable
Qté.	10 ST	
Type	RIM-I 3 24/60VUC GN	Version
Référence	8869620000	RIDERSERIES, Module LED, Tension nominale: 24...60 V UC,
GTIN (EAN)	4032248614561	Raccordement enfichable
Qté.	10 ST	
Type	RIM-I 3 6/24VUC	Version
Référence	8869630000	RIDERSERIES, Module LED, Tension nominale: 6...24 V UC,
GTIN (EAN)	4032248614578	Raccordement enfichable
Qté.	10 ST	
Type	RIM-I 3 6/24VUC GN	Version
Référence	8869640000	RIDERSERIES, Module LED, Tension nominale: 6...24 V UC,
GTIN (EAN)	4032248614585	Raccordement enfichable
Qté.	10 ST	

RCM270AC4

Weidmüller Interface GmbH & Co. KG
 Klingenbergstraße 26
 D-32758 Detmold
 Germany

www.weidmueller.com

Accessoires

Varistance de protection



Modules de protection enfichables pour les embases relais RIDERSERIES RCI / RCM, avec fonctions de protection en option.

- Avec varistance de protection
- Pour tension d'alimentation UC

Informations générales de commande

Type	RIM-I 4 24VUC VAR	Version
Référence	8869710000	RIDERSERIES, Varistance de protection, Tension nominale: 24 V UC,
GTIN (EAN)	4032248606344	Raccordement enfichable
Qté.	10 ST	

Étriers de maintien



Étrier de maintien pour les relais de la série RIDERSERIES RCM

- Étrier de maintien en métal et en plastique

Informations générales de commande

Type	SCM-I CLIP M	Version
Référence	8869450000	RIDERSERIES RCM, Clip de maintien
GTIN (EAN)	4032248614301	
Qté.	10 ST	
Type	SCM-I CLIP P	Version
Référence	8869440000	RIDERSERIES RCM, Clip de maintien
GTIN (EAN)	4032248614295	
Qté.	10 ST	
Type	SCM-I CLIP N	Version
Référence	8875620000	RIDERSERIES RCM, Clip de maintien
GTIN (EAN)	4032248608577	
Qté.	10 ST	

RCM270AC4

Weidmüller Interface GmbH & Co. KG

Klingenbergstraße 26
D-32758 Detmold
Germany

www.weidmueller.com

Accessoires

ESG 6/15



Longue durée de vie garantie : ESG

Les étiquettes multicolores et multi format disposent d'une couche d'adhésif puissant pour garantir le meilleur maintien possible sur la surface support. Le polyester laminé double résulte en un matériau de base très fin mais extrêmement résistant à la déchirure.

Vos avantages avec MultiMark

- Polyester laminé double
- Peut être utilisé avec les équipements de nombreux fabricants
- Repérage d'équipements & appareillages de design habituel

Informations générales de commande

Type	ESG 6/15 MM WS	Version	
Référence	2619940000	ESG, Repérage d'équipements et appareillages, 6 x 15 mm,	
GTIN (EAN)	4050118626148	blanc	
Qté.	3000 ST		

ESG 6/17



Longue durée de vie garantie : ESG

Les étiquettes multicolores et multi format disposent d'une couche d'adhésif puissant pour garantir le meilleur maintien possible sur la surface support. Le polyester laminé double résulte en un matériau de base très fin mais extrêmement résistant à la déchirure.

Vos avantages avec MultiMark

- Polyester laminé double
- Peut être utilisé avec les équipements de nombreux fabricants
- Repérage d'équipements & appareillages de design habituel

Informations générales de commande

Type	ESG 6/17 MM WS	Version	
Référence	2005100000	ESG, Repérage d'équipements et appareillages, 6 x 17 mm,	
GTIN (EAN)	4050118390728	blanc	
Qté.	3000 ST		

RCM270AC4

Weidmüller Interface GmbH & Co. KG

Klingenbergstraße 26

D-32758 Detmold

Germany

Accessoires

www.weidmueller.com

Vierge



ESG est le repère éprouvé au format MultiCard destiné à de nombreux appareils connus. Il en résulte un repérage de haute qualité avec un excellent contraste.

Différents types sont disponibles pour les appareils de fabricants tels que Siemens, ABB, Beckhoff, etc.

Les avantages en un coup d'œil :

- Étiquettes pour utilisation universelle ; encliquetables ou autocollantes selon le type
- Pour les appareils installés en série, tels que par ex. les disjoncteurs automatiques, nous proposons des repérages ESG à encliqueter sur un support de plaquettes.
- Impression individuelle en qualité laser suivant les spécifications

Pour impression personnalisée : Veuillez nous envoyer un fichier dans le format de notre logiciel de repérage M-Print PRO ou M-Print PRO Online (sans installation) pour vos spécifications de repérage.

Informations générales de commande

Type	ESG 9/26 SCM-H MC NE WS	Version
Référence	2558330000	ESG, Repérage d'équipements et appareillages x 26 mm, PA
GTIN (EAN)	4050118569049	66, Couleur: blanc, Enfichable
Qté.	80 ST	

RCM270AC4

Weidmüller Interface GmbH & Co. KG
 Klingenbergstraße 26
 D-32758 Detmold
 Germany

www.weidmueller.com

Pièces opposées

Prises femelles



prises de relais pour les relais RIDERSERIES RCM

- 2, 3 et 4 contacts inverseurs
- Raccordement vissé et PUSH IN
- Hauteurs standard et basse

Informations générales de commande

Type	SCM-I 2CO	Version
Référence	8869400000	RIDERSERIES RCM, Socle relais, Nombre des contacts: 2, Inverseur,
GTIN (EAN)	4032248614264	Courant permanent: 12 A, Raccordement vissé
Qté.	10 ST	
Type	SCM-I 2CO P	Version
Référence	8876220000	RIDERSERIES RCM, Socle relais, Nombre des contacts: 2, Inverseur,
GTIN (EAN)	4032248609031	Courant permanent: 12 A, PUSH IN
Qté.	10 ST	
Type	SCM-I 4CO	Version
Référence	8869420000	RIDERSERIES RCM, Socle relais, Nombre des contacts: 4, Inverseur,
GTIN (EAN)	4032248614271	Courant permanent: 6 A, Raccordement vissé
Qté.	10 ST	
Type	SCM-I 4CO N	Version
Référence	8869390000	RIDERSERIES RCM, Socle relais, Nombre des contacts: 4, Inverseur,
GTIN (EAN)	4032248614257	Courant permanent: 6 A, Raccordement vissé
Qté.	10 ST	
Type	SCM-I 4CO P	Version
Référence	8869430000	RIDERSERIES RCM, Socle relais, Nombre des contacts: 4, Inverseur,
GTIN (EAN)	4032248614288	Courant permanent: 6 A, PUSH IN
Qté.	10 ST	