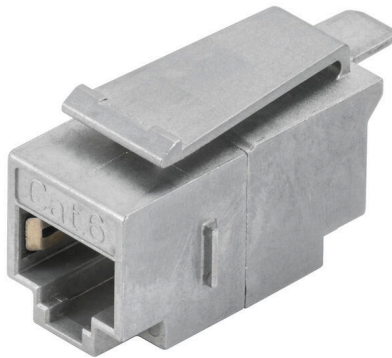


IE-XR-RJ45/RJ45-2

Weidmüller Interface GmbH & Co. KG
Klingenbergstraße 26
D-32758 Detmold
Germany

www.weidmueller.com



Connecteur débrochable IE en IP20 pour conducteurs en cuivre et fibre optique

Informations générales de commande

Version	Bride de montage, Cat.6A / Class EA (ISO/IEC 11801 2010), IP20
Référence	8952950000
Type	IE-XR-RJ45/RJ45-2
GTIN (EAN)	4032248744329
Qté.	24 Pièce

IE-XR-RJ45/RJ45-2

Weidmüller Interface GmbH & Co. KG
 Klingenbergstraße 26
 D-32758 Detmold
 Germany

www.weidmueller.com

Caractéristiques techniques

Agréments

ROHS	Conforme
------	----------

Dimensions et poids

Poids net	21.33 g
-----------	---------

Températures

Température de stockage	Température de fonctionnement	-40 °C...70 °C
Température de pose		

Conformité environnementale du produit

Statut de conformité RoHS	Conforme sans exemption
REACH SVHC	Pas de SVHC au-dessus de 0,1 % en poids

Classifications

ETIM 8.0	EC001121	ETIM 9.0	EC001121
ETIM 10.0	EC001121	ECLASS 14.0	27-44-03-90
ECLASS 15.0	27-44-03-90		

Caractéristiques générales

Raccordement 1	RJ45	Matériau de base du boîtier	Zinc injecté sous pression
Catégorie	Cat.6A / Class EA (ISO/ IEC 11801 2010)	Blindage	Contact de blindage 360°
Degré de protection	IP20	Force d'insertion	≤ 30 N
Cycles d'enfichage	750		

Normes générales

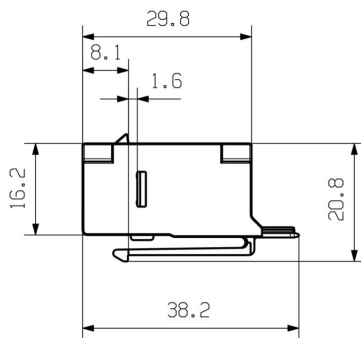
Norme de connecteur	IEC 60603-7-5
---------------------	---------------

Propriétés électriques

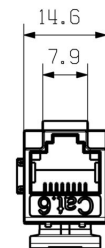
Résistance de contact	≤ 20 mΩ	Rigidité diélectrique, contact - blindage	≥ 1500 V AC/DC
Rigidité diélectrique, contact - contact	≥ 1000 V AC/DC	Courant admissible à 50 °C	1 A
PoE / PoE+	selon IEEE 802.3at		

Dessins

Dessin coté



Dessin coté



Découpe de montage

