

VSPC 1CL PW 24V

Weidmüller Interface GmbH & Co. KG
Klingenbergstraße 26
D-32758 Detmold
Germany

www.weidmueller.com



Protection combinée d'une boucle de courant 0(4) ... 20 mA et d'une alimentation 24 V DC

- Protection de l'alimentation électrique 24 V avec le parafoudre de classe III (CEI 61643-11)
- Parafoudre débrochable avec enfichage et désenfichage neutre sur le plan de l'impédance et sans interruption
- Utilisable conformément à la norme d'installation CEI 62305 / CEI 61643-22 (D1, C1, C2 et C3)
- Pied PE intégré, dérive jusqu'à 20 kA (8 / 20 μ s) et 2,5 kA (10 / 350 μ s) vers le PE de façon sûre

Informations générales de commande

Version	Surge protection for instrumentation and control, without warning function / function indicator
Référence	8951510000
Type	VSPC 1CL PW 24V
GTIN (EAN)	4032248742752
Qté.	1 Pièce

VSPC 1CL PW 24V

Weidmüller Interface GmbH & Co. KG

Klingenbergstraße 26

D-32758 Detmold

Germany

www.weidmueller.com

Caractéristiques techniques

Agréments

Agréments



ROHS	Conforme
UL File Number Search	Site Web UL
Certificat N° (UL)	E311081

Dimensions et poids

Profondeur	69 mm	Profondeur (pouces)	2.7165 inch
Hauteur	90 mm	Hauteur (pouces)	3.5433 inch
Largeur	17.8 mm	Largeur (pouces)	0.7008 inch
Poids net	50 g		

Températures

Température de stockage	-40 °C...80 °C	Température ambiante	-40 °C...70 °C
Température de fonctionnement	-40 °C...70 °C	Humidité	5...96 %

Probabilité d'échec

SIL selon IEC 61508	3	MTTF	2537 a
SFF	95.67 %	λges	45
PFH en 1*10 ⁻⁹ 1/h	1.95		

Conformité environnementale du produit

Statut de conformité RoHS	Conforme avec exemption
Exemption RoHS (le cas échéant/connue)	7a, 7cI
REACH SVHC	Lead 7439-92-1
SCIP	71e97bb7-979f-4330-94c0-20c629bb05e3

Classifications

ETIM 8.0	EC000943	ETIM 9.0	EC000943
ETIM 10.0	EC000943	ECLASS 14.0	27-17-15-01
ECLASS 15.0	27-17-15-01		

Textes de description

Spécification longue	Parasurtenseur contre les surtensions pour embase VSPC BASE 1CL PW avec circuit de protection double, pour l'alimentation électrique et un circuit de signaux à deux fils fonctionnant sans potentiel de terre (p.ex. amplificateur d'isolation d'alimentation) Circuit de protection Alimentation électrique : Varistances à surveillance de température en tant	Spécification succincte .	Parasurtenseur contre les surtensions pour embase VSPC BASE 1CL PW avec circuit de protection double, pour l'alimentation électrique à 24 V et un circuit de signaux à deux fils fonctionnant sans potentiel de terre.
----------------------	--	---------------------------	--

VSPC 1CL PW 24V

Weidmüller Interface GmbH & Co. KG

Klingenbergstraße 26
D-32758 Detmold
Germany

www.weidmueller.com

Caractéristiques techniques

que protection contre la tension transversale entre les fils actifs. Protection principale contre la tension à la terre. Signal de défaut visuel couplé avec la surveillance de température. Circuit de protection pour circuit de signaux fonctionnant sans potentiel à la terre : Circuit de protection à 2 étages composé d'une protection principale et d'une protection fine entre les fils de signaux ainsi que les résistances de découplage. Repérage mécanique du connecteur sur l'embase en fonction du type de circuit et de la tension nominale. Parasurtenseur avec picot de codage et détrompeur pour l'embase. Repérage visuel du parasurtenseur selon le type de circuit de protection et la tension. Possibilité de marquage sur le connecteur.

Données de mesure UL

Certificat N° (UL)	E311081	Certificat UL	UL 497b Certificate - PDF/ E311081VOL1SEC2.pdf (application/pdf)
--------------------	---------	---------------	--

Protection énergie classe III

Tension de choc combiné UOC	6 kV	Tension permanente maximum, Uc (AC)	27 V
Tension permanente maximum,, Uc (DC)	38 V	Tension nominale (AC)	24 V
Tension nominale (DC)	24 V		

Caractéristiques nominales CEI / EN

Nombre de pôles	1	Tension de choc combiné UOC	6 kV
Contact de signalisation	Non	Tension nominale (AC)	24 V
Tension nominale (DC)	24 V	Courant nominal IN	10 A
Niveau de protection côté sortie Fil-fil 1 kV/µs, typique	60 V	Niveau de protection côté sortie Fil-PE 1kV/ µs, typique	450 V
Niveau de protection côté sortie Fil-fil 8/20 µs, typique	60 V	Type de tension	AC/DC
Protection par fusible	0,5 A	Résistance de passage	2,20 Ω
Normes	IEC 61643-21, HART-compatible	Courant nominal	450 mA
Classe d'exigence selon IEC 61643-21	C1, C2, C3, D1	Tension permanente maximum, Uc (AC)	27 V
Tension permanente maximum,, Uc (DC)	38 V	Courant de foudre de test, limp (10/350 2,5 kA µs) fil-fil	
Résistance aux courants de choc D1	2,5 kA 10/350 µs	Résistance aux courants de choc C1	<1 kA 8/20 µs
Résistance aux courants de choc C3	100 A 10/1000 µs	Courant de foudre de test, limp (10/350 2,5 kA µs) GND-PE	
Pouvoir de reset à impulsions	≤ 10 ms	Propriétés de transmission des signaux	3 MHz (-3 dB)

VSPC 1CL PW 24V

Weidmüller Interface GmbH & Co. KG
Klingenbergstraße 26
D-32758 Detmold
Germany

www.weidmueller.com

Caractéristiques techniques

Courant de foudre de test, Iimp (10/350 2,5 kA µs) fil-PE		Mode défaut en surcharge	Modus 2
Courant de décharge I _{max} (8/20 µs) GND-PE	10 kA	Courant de charge nominal IL	10 A
Courant de fuite I _n (8/20 µs) fil-fil	2.5 kA	Courant de fuite I _n (8/20 µs) fil-PE	2.5 kA
Courant de décharge I _{max} (8/20 µs) fil-PE	10 kA	Courant de décharge I _{max} (8/20 µs) fil-fil	10 kA
Courant de fuite I _n (8/20 µs)-PE	2.5 kA	Résistance aux courants de choc C2	5 kA 8/20 µs

Caractéristiques générales

Affichage fonction optique	Pour la protection de classe III, verte = OK ; rouge = parafoudre défectueux - le remplacer	Segment	Mesure - Contrôle - Régulation
Version	sans fonction d'avertissement / affichage de fonction	Forme	Insert, divers
Classe d'inflammabilité selon UL 94	V-0	Couleur	Orange
Degré de protection	IP20		

Coordination de l'isolation selon EN 50178

Catégorie de surtension	III	Degré de pollution	2
-------------------------	-----	--------------------	---

Protection des données CSA

Groupe gaz D	IIA	Groupe gaz A,B	IIC
Groupe gaz C	IIB	Inductance interne, max. LI	0 µH
Tension d'entrée, max. U _i	39 V		

Informations complémentaires sur les agréments

Certificat GOST	GOST-Zertifikat - PDF/7950_n1-n4.pdf (application/pdf)		
-----------------	--	--	--

Caractéristiques de raccordement

Type de raccordement	enfichable dans VSPC BASE		
----------------------	---------------------------	--	--

Caractéristiques électriques

Type de tension	AC/DC		
-----------------	-------	--	--

Généralités

Nombre de pôles	1	Degré de protection	IP20
Couleur	Orange		

Ratings IECEx/ATEX/cUL

Certificat cUL	cUL Certificate - pdf/ VSPC.PDF (application/pdf)		
----------------	---	--	--

VSPC 1CL PW 24V

Weidmüller Interface GmbH & Co. KG
Klingenbergstraße 26
D-32758 Detmold
Germany

www.weidmueller.com

Caractéristiques techniques

Garantie

Période	5 ans
---------	-------

Note importante

Informations sur le produit	Mode 2 : état dans lequel la partie du SPD qui limite la tension a été court-circuitée en raison d'une très faible impédance au sein du SPD. La ligne est inutilisable, mais l'équipement de mesure est toujours protégé par un court-circuit.
-----------------------------	--

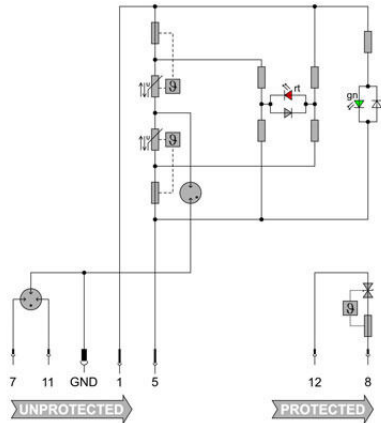
VSPC 1CL PW 24V

Weidmüller Interface GmbH & Co. KG
 Klingenbergstraße 26
 D-32758 Detmold
 Germany

Dessins

www.weidmueller.com

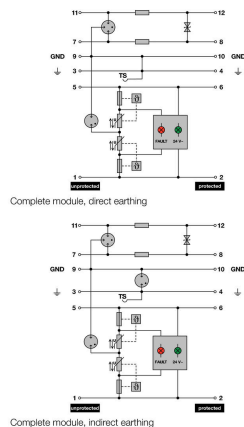
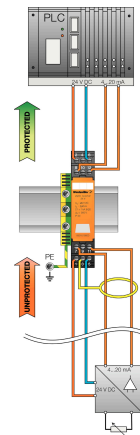
Symbole électrique



Circuit diagram

Courbe de dérating

Cate- gory	Testing pulse	Surge voltage	Surge current	Pulse Type
C1	Quick-rising edge	0.5 - 2 kV with 1.2/50 µs	0.25 - 1 kA mit 8/20 µs	300 Surge voltage arrester
C2	Quick-rising edge	2 - 10 kV with 1.2/50 µs	1 - 5 kA mit 8/20 µs	10 Surge voltage arrester
C3	Quick-rising edge	≥ 1 kV with 1 kV/µs	10 - 100 A mit 10/10000 µs	300 Surge voltage arrester
D1	High power	≥ 1 kV	0.5 - 2.5 kA mit 10/350 µs	2 Arrester for lightning current and surge voltages



Komplettmodul

VSPC 1CL PW 24V

Weidmüller Interface GmbH & Co. KG
Klingenbergstraße 26
D-32758 Detmold
Germany

www.weidmueller.com

Accessoires

Appareil de test V-TEST pour VSPC



V-TEST

- Appareil de test pour contrôler les fonctions de protection du Parasurtenseur débrochable des séries : PU I, PU II et VSPC
 - Appareil pour mise en application de la norme IEC 62305 (essais périodiques)
 - Appareil portable sur batterie permettant des mesures sur site
 - Affichage du résultat sur afficheur LCD
 - Menu bilingue
 - Sacoche de protection et alimentation incluses
 - Guide d'utilisation intuitif en allemand et en anglais
- Le V-TEST est un appareil de test compact et portable pour parasurtenseurs débrochables VARITECTOR (VSPC) et les parasurtenseurs pour l'alimentation en énergie PU I et PU II.

L'appareil de test permet de vérifier la fonction de protection du Parasurtenseur Weidmüller selon les délais de test exigés par la norme IEC 62305-3 (DIN VDE 0185 Partie 3). Un écran avec éclairage de l'arrière-plan signale le résultat de mesure par « ok » ou « pas ok ».

Informations générales de commande

Type	V-TEST	Version	
Référence	8951860000	Protection contre la foudre et la surtension, Appareils de test	
GTIN (EAN)	4032248743100		
Qté.	1 ST		

Plus



Le repère Dekafix (DEK) permet un repérage universel de tous les conducteurs et connecteurs débrochables, ainsi que des sous-ensembles électroniques. Le système convient idéalement aux courtes séquences de chiffres et dispose d'un large éventail de repères déjà imprimés. Montage sur bande pour pose rapide, en une seule étape. Le résultat d'impression est facile à lire, riche en contrastes et disponible en plusieurs largeurs.

- Large gamme de repérages prêts à l'emploi
 - Montage en bande pour pose rapide
 - Repères de conducteurs, adaptés à tous les câbles Weidmüller
 - Disponible en MultiCard vierge ou avec impression standard
- Pour impression personnalisée : Veuillez nous envoyer un fichier dans le format de notre logiciel de repérage M-Print PRO ou M-Print PRO Online (sans installation) pour vos spécifications de repérage.

Informations générales de commande

Type	DEK 5/5 PLUS MC NE WS	Version	
Référence	1854490000	Dekafix, Terminal marker, 5 x 5 mm, Pas en mm (P): 5.00	
GTIN (EAN)	4032248393596	Weidmueller, blanc	
Qté.	1000 ST		

VSPC 1CL PW 24V

Weidmüller Interface GmbH & Co. KG
 Klingenbergstraße 26
 D-32758 Detmold
 Germany

www.weidmueller.com

Accessoires

Mise à la terre directe

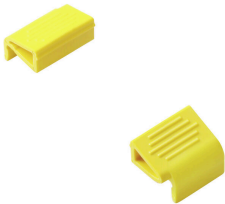


Élément de base pour les parafoudres débrochables VSPC, pied PE intégré dans le support VSPC BASE insensible aux impédances, dérive jusqu'à 20 kA (8/20 µs) et 2,5 kA (10/350 µs) en toute sécurité au PE.

Informations générales de commande

Type	VSPC BASE 1CL PW	Version	
Référence	1070230000	Version	Surge protection, Flange-mounted housing, Flange-mounted housing
GTIN (EAN)	4032248826049		
Qté.	1 ST		

Clip de maintien



En cas de vibrations fortes, le verrouillage des parafoudres enfichables de la série VSPC offre une sécurité supplémentaire pour un contact permanent.

Informations générales de commande

Type	VSPC LOCKING CLIP	Version	
Référence	1317340000	Version	Fastening element, Latches
GTIN (EAN)	4050118121179		
Qté.	100 ST		

VSPC 1CL PW 24V

Weidmüller Interface GmbH & Co. KG
 Klingenbergstraße 26
 D-32758 Detmold
 Germany

www.weidmueller.com

Pièces opposées

Mise à la terre directe



Élément de base pour les parafoudres débrochables VSPC, pied PE intégré dans le support VSPC BASE insensible aux impédances, dérive jusqu'à 20 kA (8/20 µs) et 2,5 kA (10/350 µs) en toute sécurité au PE.

Informations générales de commande

Type	VSPC BASE 1CL PW	Version
Référence	1070230000	Surge protection, Flange-mounted housing, Flange-mounted housing
GTIN (EAN)	4032248826049	
Qté.	1 ST	

Mise à la terre indirecte / isolée de la masse via éclateur, indiqué également pour applications EX ia



Élément de base pour les parafoudres enfichables VSPC. Pied PE intégré, basé sur le VSPC BASE neutre sur le plan de l'impédance et raccordement PE isolé de la masse (FG) avec éclateur intégré, dérive jusqu'à 20 kA (8 / 20 µs) et 2,5 kA (10 / 350 µs) vers le PE de façon sûre. Indiqué pour les circuits de signaux non mis à la terre.

Informations générales de commande

Type	VSPC BASE 1CL PW FG	Version
Référence	1105700000	Surge protection, Flange-mounted housing, Flange-mounted housing
GTIN (EAN)	4032248881055	
Qté.	1 ST	