

TOP 110VDC/48VDC 0,1A

Weidmüller Interface GmbH & Co. KG
 Klingenbergstraße 26
 D-32758 Detmold
 Germany

www.weidmueller.com



Figure similaire

- 1 contact à fermeture (transistor)
- Garantit une séparation de potentiel sans usure ni entretien, dans un format de bloc de jonction compact
- Accessoires appropriés de la connexion transversale au repérage
- Circuit de protection intégré pour les entrées et les sorties

Informations générales de commande

Version	TERMOPTO, Relais statique, Tension nominale: 110 V DC $\pm 20\%$, Tension de commutation nominale: 5...48 V DC, Courant permanent: 0,1 A, PUSH IN
Référence	895080000
Type	TOP 110VDC/48VDC 0,1A
GTIN (EAN)	4032248742172
Qté.	10 Pièce

Caractéristiques techniques

Agréments

Agréments



ROHS	Conforme
UL File Number Search	Site Web UL
N° de certificat (cULus)	E223474

Dimensions et poids

Profondeur	55 mm	Profondeur (pouces)	2.1654 inch
Hauteur	79.4 mm	Hauteur (pouces)	3.126 inch
Largeur	6.1 mm	Largeur (pouces)	0.2402 inch
Poids net	19.2 g		

Températures

Température de stockage	-40 °C...80 °C	Température ambiante	-20 °C...60 °C
Température de fonctionnement		Humidité	5-95% d'humidité relative, Tu= 40°C, sans condensation

Probabilité d'échec

MTTF	2500 a
------	--------

Conformité environnementale du produit

Statut de conformité RoHS	Conforme avec exemption
Exemption RoHS (le cas échéant/connue)	7a, 7cl
REACH SVHC	Lead 7439-92-1
SCIP	9e2cbc49-76d9-4611-b8ec-5b4f549a0aa9

Classifications

ETIM 8.0	EC001504	ETIM 9.0	EC001504
ETIM 10.0	EC001504	ECLASS 14.0	27-37-16-04
ECLASS 15.0	27-37-16-04		

Côté commande

Tension nominale	110 V DC \pm 20 %	Tension nominale de commande (entrée 110 V DC \pm 20 % de commande)	
Courant nominal de commande	2,6 mA DC	Puissance nominale	<280 mW
Indicateur d'état	LED verte	Circuit de protection	Varistor, Protection contre inversions de polarité
Fréquence d'entrée	500 Hz		

Côté charge

Tension de commutation nominale	5...48 V DC	Courant permanent	0.1 A (DC1)
Courant de commutation nominal	100 mA	Catégorie de charge	DC1
Tension de commutation DC, max.	48 V	Retard à la mise s. tension	<170 μ s
Retard à la coupure	<310 μ s	Chute de tension à charge max.	<1 V

TOP 110VDC/48VDC 0,1A

Weidmüller Interface GmbH & Co. KG
 Klingenbergstraße 26
 D-32758 Detmold
 Germany

www.weidmueller.com

Caractéristiques techniques

Courant de fuite	<10 µA	Courant de commutation min.	100 µA
Protégé contre les courts-circuits	Non	Interrupteur de protection côté terminal	Diode de roue libre
Type de contact	1 NO contact (Transistor)	fréquence de commutation max. (tensions de commande DC)	500 Hz

Caractéristiques générales

Barrette de liaison équipée	TS 35		
Levier de forçage disponible	Non		
Couleur	noir		
Composant de classe d'inflammabilité UL94	Composante .	Boîtier	
	Classe d'inflammabilité UL94 .	V-0	

Coordination de l'isolation

Tension nominale	300 V	Degré de pollution	2
Catégorie de surtension	III	Lignes d'air et de fuite côté commande - côté charge	> 3 mm
Rigidité de tension côté commande - côté charge	1,2 kVeff / 1 min.	Tension de tenue au choc	4 kV (1,2/50 µs)
Degré de protection	IP20		

Informations supplémentaires sur les agréments / standards

N° de certificat (cULus)	E223474
--------------------------	---------

Caractéristiques de raccordement

Technique de raccordement de conducteurs	PUSH IN	Longueur de dénudage, raccordement nominal	10 mm
Sections de raccordement, raccordement nominal	1.5 mm ²	Plage de serrage, min.	0.5 mm ²
Plage de serrage, max.	2.5 mm ²	Section de raccordement du conducteur,AWG 20 AWG, min.	
Section de raccordement du conducteur,AWG 14 AWG, max.		Section de raccordement du conducteur,0,5 mm ² min.	
Section de raccordement du conducteur, 1,5 mm ² max.		Section de raccordement du conducteur,0,5 mm ² souple, min.	
Section de raccordement du conducteur, 1,5 mm ² souple, max.		Section de raccordement du conducteur,AWG 20 souple, min. (AWG)	
Section de raccordement du conducteur,AWG 14 souple, max. (AWG)		Section de raccordement du conducteur,0,5 mm ² souple avec embout DIN 46228/4, min.	
Section de raccordement du conducteur, 1,5 mm ² souple avec embout DIN 46228/4, max.		Section de raccordement du conducteur,0,5 mm ² souple, embout (DIN 46228-1), min.	
Section de raccordement du conducteur, 1,5 mm ² souple, embout (DIN 46228-1), max.		Dimension de la lame	0,6 x 3,5 mm

Dessins

Schéma

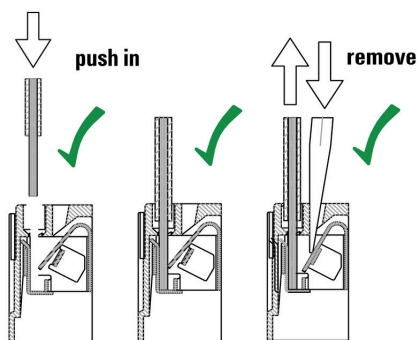


Schaltsymbol

Dimensional drawing



Correct handling PUSH IN connection



Wrong handling PUSH IN connection



Recommended screwdriver



TOP 110VDC/48VDC 0,1A

Weidmüller Interface GmbH & Co. KG
 Klingenbergstraße 26
 D-32758 Detmold
 Germany

Dessins

www.weidmueller.com

Miscellaneous



Clé de codage des modèles

Connexions transversales



La distribution ou la multiplication d'un potentiel aux blocs de jonction adjacents est réalisée par une connexion transversale. Un effort supplémentaire de câblage peut être facilement évité. Même si les pôles sont cassés, la fiabilité des contacts dans les blocs de jonction est toujours assurée. Notre portefeuille offre des systèmes de connexion transversale enfichables et vissables pour les blocs de jonction modulaires.

Informations générales de commande

Type	ZQV 4N/20 GE	Version
Référence	1909020000	Série W, Connexion transversale, 32 A
GTIN (EAN)	4032248535644	
Qté.	20 ST	
Type	ZQV 4N/20 RT	Version
Référence	1909150000	Série W, Connexion transversale, 32 A
GTIN (EAN)	4032248535934	
Qté.	20 ST	
Type	ZQV 4N/20 BL	Version
Référence	1909100000	Série W, Connexion transversale, 32 A
GTIN (EAN)	4032248535774	
Qté.	20 ST	
Type	ZQV 4N/2 SW	Version
Référence	1793970000	Série W, Connexion transversale, 32 A
GTIN (EAN)	4032248233762	
Qté.	60 ST	
Type	ZQV 4N/3 SW	Version
Référence	1794000000	Série W, Connexion transversale, 32 A
GTIN (EAN)	4032248233793	
Qté.	60 ST	
Type	ZQV 4N/4 SW	Version
Référence	1794030000	Série W, Connexion transversale, 32 A
GTIN (EAN)	4032248233915	
Qté.	60 ST	
Type	ZQV 4N/10 SW	Version
Référence	1794060000	Série W, Connexion transversale, 32 A
GTIN (EAN)	4032248234059	
Qté.	20 ST	
Type	ZQV 4N/20 SW	Version
Référence	1909120000	Série W, Connexion transversale, 32 A
GTIN (EAN)	4032248535804	
Qté.	20 ST	

TOP 110VDC/48VDC 0,1A

Weidmüller Interface GmbH & Co. KG
 Klingenbergstraße 26
 D-32758 Detmold
 Germany

www.weidmueller.com

Accessoires

Tournevis droit



Tournevis pour vis tête fendue avec lame ronde, SD DIN 5265, ISO 2380/2, empreinte selon DIN 5264, ISO 2380/1, pointe chrome top, poignée SoftFinish

Informations générales de commande

Type	SDS 0.6X3.5X100	Version	
Référence	2749340000	Tournevis, Largeur de la lame (B): 3.5 mm, longueur de la lame: 100 mm, Epaisseur de la lame (A): 0.6 mm	
GTIN (EAN)	4050118895568		
Qté.	1 ST		

Tournevis pour tête fendue



Tournevis isolés VDE Weidmüller SoftFinish electric pour intervention sur pièces sous tension jusqu'à 1000 V AC et 1500 V DC, DIN EN 60900, IEC 900. Sécurité contrôlée "GS", testée unitairement. Lame en alliage chrome-vanadium-molybdène-acier de haute qualité, entièrement durcie, brunie.

Informations générales de commande

Type	SDIS SLIM 0.6X3.5X100	Version	
Référence	2749610000	Outils de montage, Largeur de la lame (B): 3.5 mm, longueur de la lame: 100 mm, Epaisseur de la lame (A): 0.6 mm	
GTIN (EAN)	4050118896350		
Qté.	1 ST		

Vierge



Les repères WS sont particulièrement adaptés aux connecteurs de la série W. Grâce à leur compatibilité, ils peuvent également être utilisés avec la série I et la série Z. Les larges surfaces de marquage permettent d'imprimer de longues chaînes de caractères ou sur plusieurs lignes. Les repères WS sont parfaits pour de longues chaînes de caractères personnalisées. Grâce au format MultiCard qui a fait ses preuves, l'impression avec PrintJet CONNECT ou Plotter est possible.

- Montage en bande ou individuellement
- Repères au format MultiCard éprouvé Pour impression personnalisée : Veuillez nous envoyer un fichier dans le format de notre logiciel de repérage M-Print PRO ou M-Print PRO Online (sans installation) pour vos spécifications de repérage.

TOP 110VDC/48VDC 0,1A

Weidmüller Interface GmbH & Co. KG
Klingenbergstraße 26
D-32758 Detmold
Germany

www.weidmueller.com

Accessoires

Informations générales de commande

Type	WS 12/6 MC NE WS	Version
Référence	1609900000	WS, Terminal marker, 12 x 6 mm, Pas en mm (P): 6.00 Weidmueller,
GTIN (EAN)	4008190203467	Allen-Bradley, blanc
Qté.	600 ST	

Connexions transversales



La distribution ou la multiplication d'un potentiel aux blocs de jonction adjacents est réalisée par une connexion transversale. Un effort supplémentaire de câblage peut être facilement évité. Même si les pôles sont cassés, la fiabilité des contacts dans les blocs de jonction est toujours assurée. Notre portefeuille offre des systèmes de connexion transversale enfichables et vissables pour les blocs de jonction modulaires.

Informations générales de commande

Type	ZQV 4N/2	Version
Référence	1527930000	Connecteur transversal (bloc de jonction), enfiché, Orange, 32 A,
GTIN (EAN)	4050118332766	Nombre de pôles: 2, Pas en mm (P): 6.10, Isolé: Oui, Largeur: 9.9 mm
Qté.	60 ST	
Type	ZQV 4N/3	Version
Référence	1527940000	Connecteur transversal (bloc de jonction), enfiché, Orange, 32 A,
GTIN (EAN)	4050118332865	Nombre de pôles: 3, Pas en mm (P): 6.10, Isolé: Oui, Largeur: 16 mm
Qté.	60 ST	
Type	ZQV 4N/4	Version
Référence	1527970000	Connecteur transversal (bloc de jonction), enfiché, Orange, 32 A,
GTIN (EAN)	4050118332889	Nombre de pôles: 4, Pas en mm (P): 6.10, Isolé: Oui, Largeur: 22.1 mm
Qté.	60 ST	
Type	ZQV 4N/10	Version
Référence	1528090000	Connecteur transversal (bloc de jonction), enfiché, Orange, 32 A,
GTIN (EAN)	4050118332896	Nombre de pôles: 10, Pas en mm (P): 6.10, Isolé: Oui, Largeur: 58.7 mm
Qté.	20 ST	
Type	ZQV 4N/2 RD	Version
Référence	2460450000	Connecteur transversal (bloc de jonction), enfiché, Rouge, 32 A,
GTIN (EAN)	4050118476149	Nombre de pôles: 2, Pas en mm (P): 6.10, Isolé: Oui, Largeur: 9.9 mm
Qté.	60 ST	
Type	ZQV 4N/3 RD	Version
Référence	2460810000	Connecteur transversal (bloc de jonction), enfiché, Rouge, 32 A,
GTIN (EAN)	4050118476231	Nombre de pôles: 3, Pas en mm (P): 6.10, Isolé: Oui, Largeur: 16 mm
Qté.	60 ST	
Type	ZQV 4N/4 RD	Version
Référence	2460800000	Connecteur transversal (bloc de jonction), enfiché, Rouge, 32 A,
GTIN (EAN)	4050118476224	Nombre de pôles: 4, Pas en mm (P): 6.10, Isolé: Oui, Largeur: 22.1 mm
Qté.	60 ST	
Type	ZQV 4N/10 RD	Version
Référence	2460740000	Connecteur transversal (bloc de jonction), enfiché, Rouge, 32 A,
GTIN (EAN)	4050118476163	Nombre de pôles: 10, Pas en mm (P): 6.10, Isolé: Oui, Largeur: 58.7 mm
Qté.	20 ST	

TOP 110VDC/48VDC 0,1A

Weidmüller Interface GmbH & Co. KG
 Klingenbergstraße 26
 D-32758 Detmold
 Germany

www.weidmueller.com

Accessoires

Type	ZQV 4N/2 BL	Version
Référence	1528040000	Connecteur transversal (bloc de jonction), enfiché, bleu, 32 A,
GTIN (EAN)	4050118332773	Nombre de pôles: 2, Pas en mm (P): 6.10, Isolé: Oui, Largeur: 9.9 mm
Qté.	60 ST	
Type	ZQV 4N/3 BL	Version
Référence	1528080000	Connecteur transversal (bloc de jonction), enfiché, bleu, 32 A,
GTIN (EAN)	4050118333008	Nombre de pôles: 3, Pas en mm (P): 6.10, Isolé: Oui, Largeur: 16 mm
Qté.	60 ST	
Type	ZQV 4N/4 BL	Version
Référence	1528120000	Connecteur transversal (bloc de jonction), enfiché, bleu, 32 A,
GTIN (EAN)	4050118332872	Nombre de pôles: 4, Pas en mm (P): 6.10, Isolé: Oui, Largeur: 22.1 mm
Qté.	60 ST	
Type	ZQV 4N/10 BL	Version
Référence	1528230000	Connecteur transversal (bloc de jonction), enfiché, bleu, 32 A,
GTIN (EAN)	4050118333138	Nombre de pôles: 10, Pas en mm (P): 6.10, Isolé: Oui, Largeur: 58.7 mm
Qté.	20 ST	