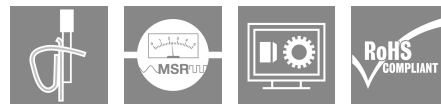


MCZ OVP HF 24V 0,3A

Weidmüller Interface GmbH & Co. KG
Klingenbergstraße 26
D-32758 Detmold
Germany

www.weidmueller.com



Protection surtension pour circuits MCR analogiques rapides

- Bloc de jonction étroit de protection contre les surtensions avec raccordement à ressort
- Protection contre les surtensions au pas de 6 mm
- Câblage rapide grâce au contact de rail TS et au raccordement à ressort
- avec possibilité de connexion transversale

Informations générales de commande

Version	Surge protection for instrumentation and control, Surge protection for measurement and control
Référence	8948600000
Type	MCZ OVP HF 24V 0,3A
GTIN (EAN)	4032248738854
Qté.	10 Pièce

MCZ OVP HF 24V 0,3A

Weidmüller Interface GmbH & Co. KG
Klingenbergstraße 26
D-32758 Detmold
Germany

www.weidmueller.com

Caractéristiques techniques

Agréments

Agréments



ROHS Conforme

Dimensions et poids

Profondeur	63.5 mm	Profondeur (pouces)	2.5 inch
Hauteur	91 mm	Hauteur (pouces)	3.5827 inch
Largeur	6 mm	Largeur (pouces)	0.2362 inch
Poids net	26.2 g		

Températures

Température de stockage -40 °C...85 °C Température de fonctionnement -40 °C...60

Conformité environnementale du produit

Statut de conformité RoHS	Conforme avec exemption
Exemption RoHS (le cas échéant/connue)	7a
REACH SVHC	Lead 7439-92-1
SCIP	c9db83e7-2b25-44e1-8d26-da64d426373f

Classifications

ETIM 8.0	EC000943	ETIM 9.0	EC000943
ETIM 10.0	EC000943	ECLASS 14.0	27-17-15-01
ECLASS 15.0	27-17-15-01		

Caractéristiques nominales CEI / EN

Tension nominale (AC)	24 V	Tension nominale (DC) max	40 V
Tension nominale (DC)	24 V	Courant nominal I _N	0.5 A
Niveau de protection côté sortie Fil-fil 1 kV/μs, typique	80 V	Niveau de protection côté sortie Fil-PE 1kV/ μs, typique	80 V
Niveau de protection côté sortie Fil-fil 8/20 μs, typique	80 V	Niveau de protection côté sortie Fil-PE 8/20 μs, typique	150 V
Type de tension	AC/DC	Protection par fusible	0,5 A
Temps de réponse / temps de réaction	≤ 100 ps	Tension de fonctionnement	28 A
Résistance de passage	2,50 Ω	Courant de fonctionnement, I _{max}	0.3 A
Courant de décharge, max. (8/20 μs)	5 kA	Classe d'exigence selon IEC 61643-21	D1, C3, C2, C1
Fréquence de coupure (-3 dB) pour résistance de charge	100 MHz (mesuré en système 100 Ω)	Tension permanente maximum, U _c (AC)	28 V

Caractéristiques générales

Segment	Mesure - Contrôle - Régulation	Version	Protection surtension, MCR
Forme	Insert	Classe d'inflammabilité selon UL 94	V-0
Couleur	noir	Degré de protection	IP20
Barrette de liaison équipée	TS 35	Hauteur avec TS 35	63.5 mm

MCZ OVP HF 24V 0,3A

Weidmüller Interface GmbH & Co. KG
 Klingenbergstraße 26
 D-32758 Detmold
 Germany

www.weidmueller.com

Caractéristiques techniques

Coordination de l'isolation selon EN 50178

Catégorie de surtension	III	Degré de pollution	2
-------------------------	-----	--------------------	---

Caractéristiques de raccordement

Longueur de dénudage	8 mm	Complément	1.5 mm ²
Technique de raccordement de conducteurs	Raccordement à ressort	Type de raccordement	Raccordement à ressort
Longueur de dénudage, raccordement nominal	8 mm	Sections de raccordement, raccordement nominal	1.5 mm ²
Plage de serrage, min.	0.5 mm ²	Plage de serrage, max.	1.5 mm ²
Section de raccordement du conducteur, AWG 26 AWG, min.		Section de raccordement du conducteur, AWG 16 AWG, max.	
Section de raccordement du conducteur, 0.5 mm ² min.		Section de raccordement du conducteur, 1.5 mm ² max.	
Section de raccordement du conducteur, AWG 26 rigide, min. (AWG)		Section de raccordement du conducteur, AWG 16 rigide, max. (AWG)	
Section de raccordement du conducteur, 0.5 mm ² souple, min.		Section de raccordement du conducteur, 1.5 mm ² souple, max.	
Section de raccordement du conducteur, AWG 26 souple, min. (AWG)		Section de raccordement du conducteur, AWG 16 souple, max. (AWG)	
Section de raccordement du conducteur, 0.5 mm ² souple avec embout DIN 46228/4, min.		Section de raccordement du conducteur, 1.5 mm ² souple avec embout DIN 46228/4, max.	
Section de raccordement du conducteur, 0.5 mm ² souple, embout (DIN 46228-1), min.		Section de raccordement du conducteur, 1.5 mm ² souple, embout (DIN 46228-1), max.	
Dimension de la lame	0,6 x 3,5 mm		

Caractéristiques électriques

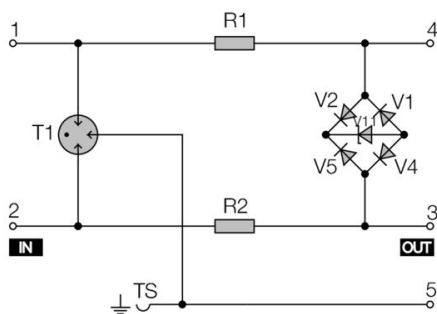
Type de tension	AC/DC
-----------------	-------

Généralités

Degré de protection	IP20	Couleur	noir
---------------------	------	---------	------

Dessins

Symbole électrique



Circuit diagram

MCZ OVP HF 24V 0,3A

Weidmüller Interface GmbH & Co. KG
Klingenbergstraße 26
D-32758 Detmold
Germany

www.weidmueller.com

Accessoires

Acier

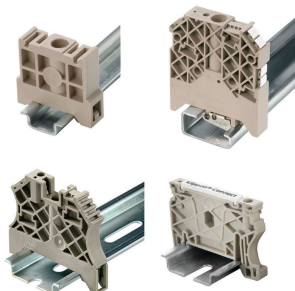


Acier Les rails DIN sont les plus répandus sur le marché. Il possède la plus faible tenue aux courts-circuits des rails profilés métalliques, avec l'acier inoxydable.

Informations générales de commande

Type	TS 35X7.5 2M/ST/ZN	Version	
Référence	0383400000	Rail profilé, Accessoires, Acier, à revêtement de zinc galvanique et passivé, Largeur: 2000 mm, Hauteur: 35 mm, Profondeur: 7.5 mm	
GTIN (EAN)	4008190088026		
Qté.	40 M		

Equerre de blocage



Pour maintenir correctement les blocs de jonction et éviter qu'ils glissent, Weidmüller propose des équerres de blocage. Il existe des versions vissées et non vissées. Il est possible de placer des repères sur les équerres de blocage ainsi que des repères de groupe et il est possible de mettre des fiches de contrôle.

Informations générales de commande

Type	EW 35	Version	
Référence	0383560000	Équerre de blocage, beige, TS 35, V-2, Wemid, Largeur: 8.5 mm, 100 °C	
GTIN (EAN)	4008190181314		
Qté.	50 ST		

Acier



Acier Les rails DIN sont les plus répandus sur le marché. Il possède la plus faible tenue aux courts-circuits des rails profilés métalliques, avec l'acier inoxydable.

Informations générales de commande

Type	TS 35X15/2.3 2M/ST/ZN	Version	
Référence	0498000000	Rail profilé, Accessoires, Acier, à revêtement de zinc galvanique et passivé, Largeur: 2000 mm, Hauteur: 35 mm, Profondeur: 15 mm	
GTIN (EAN)	4008190042493		
Qté.	20 M		

MCZ OVP HF 24V 0,3A

Weidmüller Interface GmbH & Co. KG
Klingenbergstraße 26
D-32758 Detmold
Germany

www.weidmueller.com

Accessoires

AP MCZ 1.5 - Plaque d'extrémité



Boîtier miniature ouvert au format bloc de jonction avec 5 raccords à ressort. Une plaque de face-avant transparente et basculante sert au repérage et à l'accès aux potentiomètres et aux indicateurs d'état. Les 3 raccords supérieurs peuvent être connectés transversalement avec les cavaliers enfichables. Une plaque de protection pour fermer le boîtier est également disponible.

Informations générales de commande

Type	AP MCZ1.5 SW 1683	Version	
Référence	1046410000	Plaque d'extrémité, OMNIMATE Housing - TERMINALBOX noir, Plaque d'extrémité, Largeur: 1.5 mm	
GTIN (EAN)	4032248782246		
Qté.	50 ST		

Tournevis droit



Tournevis isolé VDE pour vis tête fendue, SDI DIN 7437, ISO 2380/2, empreinte selon DIN 5264, ISO 2380/1, poignée SoftFinish

Informations générales de commande

Type	SDIS 0.6X3.5X100	Version	
Référence	9008390000	Tournevis, Tournevis	
GTIN (EAN)	4032248056354		
Qté.	1 ST		