

## IE-TO-LCD-SM

**Weidmüller Interface GmbH & Co. KG**

Klingenbergstraße 26

D-32758 Detmold

Germany

[www.weidmueller.com](http://www.weidmueller.com)



Sortie du rail profilé, jonction LC duplex conçue selon  
61754-20

### Informations générales de commande

Version	Boîtier de prise FO pour rail, LC-Duplex, Unimodal, IP20
Référence	<a href="#">8947020000</a>
Type	IE-TO-LCD-SM
GTIN (EAN)	4032248735037
Qté.	10 Pièce

## IE-TO-LCD-SM

**Weidmüller Interface GmbH & Co. KG**  
 Klingenbergstraße 26  
 D-32758 Detmold  
 Germany

www.weidmueller.com

## Caractéristiques techniques

## Agréments

ROHS	Conforme
------	----------

## Dimensions et poids

Poids net	30.1 g
-----------	--------

## Températures

Température de stockage	Température de fonctionnement	-40 °C...70 °C
Température de pose		

## Conformité environnementale du produit

Statut de conformité RoHS	Conforme avec exemption
Exemption RoHS (le cas échéant/ connue)	6a
REACH SVHC	Lead 7439-92-1

## Classifications

ETIM 8.0	EC000313	ETIM 9.0	EC000313
ETIM 10.0	EC000313	ECLASS 14.0	27-44-03-20
ECLASS 15.0	27-44-03-20		

## Caractéristiques générales

Couleur	Gris clair	Matériau de base du boîtier	PA UL 94 V0
Type de montage	TS 35	Degré de protection	IP20
Cycles d'enfichage	1000	Type de fibre	Unimodal
Perte d'insertion	≤ 0,5 dB	Raccordement 1	LC Duplex
Raccordement 2	LC Duplex		

## Normes générales

Norme de connecteur	IEC 61754-20
---------------------	--------------

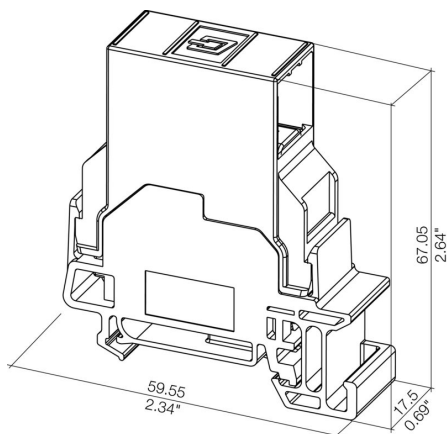
**IE-TO-LCD-SM**

**Weidmüller Interface GmbH & Co. KG**  
Klingenbergstraße 26  
D-32758 Detmold  
Germany

**Dessins**

[www.weidmueller.com](http://www.weidmueller.com)

**Dessin coté**



## IE-TO-LCD-SM

**Weidmüller Interface GmbH & Co. KG**  
Klingenbergstraße 26  
D-32758 Detmold  
Germany

## Accessoires

www.weidmueller.com

### Vierge



ESG est le repère éprouvé au format MultiCard destiné à de nombreux appareils connus. Il en résulte un repérage de haute qualité avec un excellent contraste.

Différents types sont disponibles pour les appareils de fabricants tels que Siemens, ABB, Beckhoff, etc.

Les avantages en un coup d'œil :

- Étiquettes pour utilisation universelle ; encliquetables ou autocollantes selon le type
- Pour les appareils installés en série, tels que par ex. les disjoncteurs automatiques, nous proposons des repérages ESG à encliqueter sur un support de plaquettes.
- Impression individuelle en qualité laser suivant les spécifications

Pour impression personnalisée : Veuillez nous envoyer un fichier dans le format de notre logiciel de repérage M-Print PRO ou M-Print PRO Online (sans installation) pour vos spécifications de repérage.

### Informations générales de commande

Type	ESG 9/11 K MC NE WS	Version
Référence	<a href="#">1857440000</a>	ESG, Repérage d'équipements et appareillages x 11 mm, PA
GTIN (EAN)	4032248402731	66, Couleur: blanc, autoadhésif
Qté.	200 ST	