

IE-TO-SCRJ-MM

Weidmüller Interface GmbH & Co. KG

Klingenbergstraße 26

D-32758 Detmold

Germany

www.weidmueller.com



Sortie pour rail, version prolongateur SC-RJ selon CEI
61754-24

Informations générales de commande

Version	Boîtier de prise FO pour rail, SCRJ, multimode, GOF, FOP, IP20
Référence	8946990000
Type	IE-TO-SCRJ-MM
GTIN (EAN)	4032248735006
Qté.	10 Pièce

IE-TO-SCRJ-MM

Weidmüller Interface GmbH & Co. KG

Klingenbergstraße 26

D-32758 Detmold

Germany

www.weidmueller.com

Caractéristiques techniques

Agréments

Agréments



ROHS Conforme

UL File Number Search [Site Web UL](#)

Certificat N° (UL) E477798

Dimensions et poids

Poids net 22 g

Températures

Température de stockage Température de fonctionnement -40 °C...70 °C

Température de pose

Conformité environnementale du produit

Statut de conformité RoHS Conforme sans exemption

REACH SVHC Pas de SVHC au-dessus de 0,1 % en poids

Classifications

ETIM 8.0	EC000313	ETIM 9.0	EC000313
ETIM 10.0	EC000313	ECLASS 14.0	27-44-03-20
ECLASS 15.0	27-44-03-20		

Caractéristiques générales

Couleur	Gris clair	Matériau de base du boîtier	PA UL 94 V0
Type de montage	TS 35	Degré de protection	IP20
Cycles d'enchâssage	1000	Type de fibre	multimode, GOF, FOP
Perte d'insertion	≤ 0,4 dB	Raccordement 1	SCRJ
Raccordement 2	SCRJ		

Normes générales

Norme de connecteur	IEC 61754-24	Certificat N° (UL)	E477798
---------------------	--------------	--------------------	---------

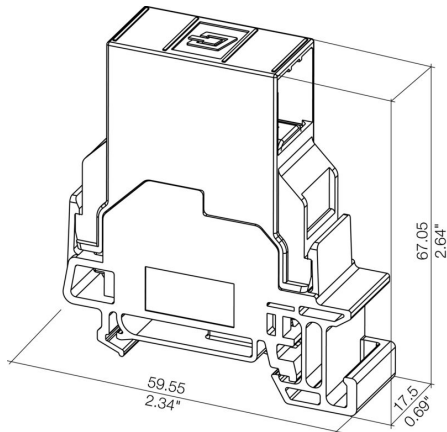
IE-TO-SCRJ-MM

Weidmüller Interface GmbH & Co. KG
Klingenbergstraße 26
D-32758 Detmold
Germany

Dessins

www.weidmueller.com

Dessin coté



IE-TO-SCRJ-MM

Weidmüller Interface GmbH & Co. KG
Klingenbergstraße 26
D-32758 Detmold
Germany

Accessoires

www.weidmueller.com

Vierge



ESG est le repère éprouvé au format MultiCard destiné à de nombreux appareils connus. Il en résulte un repérage de haute qualité avec un excellent contraste.

Différents types sont disponibles pour les appareils de fabricants tels que Siemens, ABB, Beckhoff, etc.

Les avantages en un coup d'œil :

- Étiquettes pour utilisation universelle ; encliquetables ou autocollantes selon le type
- Pour les appareils installés en série, tels que par ex. les disjoncteurs automatiques, nous proposons des repérages ESG à encliqueter sur un support de plaquettes.
- Impression individuelle en qualité laser suivant les spécifications

Pour impression personnalisée : Veuillez nous envoyer un fichier dans le format de notre logiciel de repérage M-Print PRO ou M-Print PRO Online (sans installation) pour vos spécifications de repérage.

Informations générales de commande

Type	ESG 9/11 K MC NE WS	Version	
Référence	1857440000	ESG, Repérage d'équipements et appareillages x 11 mm, PA	
GTIN (EAN)	4032248402731	66, Couleur: blanc, autoadhésif	
Qté.	200 ST		