

## IE-TO-RJ45-FJ-P

**Weidmüller Interface GmbH & Co. KG**

Klingenbergstraße 26

D-32758 Detmold

Germany

[www.weidmueller.com](http://www.weidmueller.com)



Sortie pour rail, version module RJ45 selon CEI  
60603-7-51, pour diamètre extérieur jusqu'à 1,6 mm

### Informations générales de commande

Version	Boîtier de prise RJ45 pour rail, PROFINET, IP20, Cat.5 (ISO/IEC 11801)
Référence	<a href="#">8946950000</a>
Type	IE-TO-RJ45-FJ-P
GTIN (EAN)	403224873493 1
Qté.	10 Pièce

## IE-TO-RJ45-FJ-P

Weidmüller Interface GmbH &amp; Co. KG

Klingenbergstraße 26

D-32758 Detmold

Germany

www.weidmueller.com

## Caractéristiques techniques

## Agréments

ROHS Conforme

## Dimensions et poids

Poids net 54.2 g

## Températures

Température de stockage	Température de fonctionnement	-40 °C...70 °C
Température de pose	Humidité	Humidité relative de 0 à 93 %

## Conformité environnementale du produit

Statut de conformité RoHS	Conforme sans exemption
REACH SVHC	Pas de SVHC au-dessus de 0,1 % en poids

## Classifications

ETIM 8.0	EC000313	ETIM 9.0	EC000313
ETIM 10.0	EC000313	ECLASS 14.0	27-44-03-20
ECLASS 15.0	27-44-03-20		

## Caractéristiques générales

Produit de référence	<a href="#">IE-BI-RJ45-FJ-P</a>	Raccordement 1	RJ45
Raccordement 2	IDC	Composition	Raccordement de potentiel commutable entre module / prolongateur et rail de montage
Circuit	PROFINET	Couleur	Gris clair
Résistance aux chocs selon IEC 60512-6-3	250 ms-2	Résistance aux vibrations selon IEC 60512-6-4	50 ms-2sinusoïdale (9...500 Hz)
Humidité	Humidité relative de 0 à 93 %	Matériau de base du boîtier	PA UL 94 V0, PA 66 UL V0 E63957
Diamètre de l'isolation, max.	1.6 mm	Catégorie	Cat.5 (ISO/IEC 11801)
Matériau des contacts	Acier à ressorts, Ni 1,2 µm	Surface du contact	Au ≥ 0,8 µm
Diamètre du raccordement, rigide	0.4...0.64 mm	Section du conducteur, rigide (AWG)	AWG 24...AWG 22
Diamètre du raccordement, flexible	0.48...0.76 mm	Section du conducteur, flexible (AWG)	AWG 26...AWG 22
Diamètre de la gaine, min.	5.5 mm	Diamètre de la gaine, max.	10 mm
Type de montage	TS 35	Blindage	Oui
Degré de protection	IP20	Cycles d'enfichage	750 (RJ45)
Capacité de nouveau raccordement	≥ 10 cycles pour AWG 23-26, ≥ 4 cycles pour AWG 22		

## Normes générales

Norme de connecteur IEC 60603-7-51

## Propriétés électriques

Résistance de contact	≤ 20 mΩ	Rigidité diélectrique, contact - blindage	≥ 1500 V AC/DC
Rigidité diélectrique, contact - contact	≥ 1000 V AC/DC	Résistance d'isolation	500 MΩ
Courant admissible à 50 °C	1 A	PoE / PoE+	selon IEEE 802.3bt

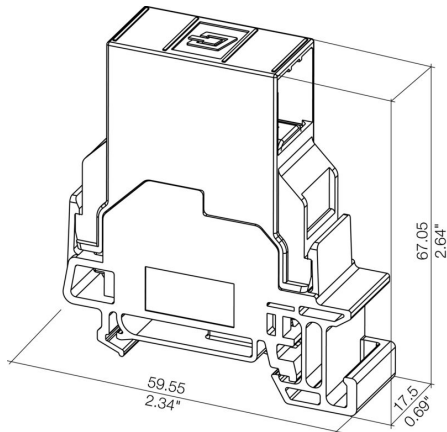
**IE-TO-RJ45-FJ-P**

**Weidmüller Interface GmbH & Co. KG**  
Klingenbergstraße 26  
D-32758 Detmold  
Germany

**Dessins**

[www.weidmueller.com](http://www.weidmueller.com)

**Dessin coté**



## IE-TO-RJ45-FJ-P

**Weidmüller Interface GmbH & Co. KG**  
Klingenbergstraße 26  
D-32758 Detmold  
Germany

## Accessoires

www.weidmueller.com

### Vierge



ESG est le repère éprouvé au format MultiCard destiné à de nombreux appareils connus. Il en résulte un repérage de haute qualité avec un excellent contraste.

Différents types sont disponibles pour les appareils de fabricants tels que Siemens, ABB, Beckhoff, etc.

Les avantages en un coup d'œil :

- Étiquettes pour utilisation universelle ; encliquetables ou autocollantes selon le type
- Pour les appareils installés en série, tels que par ex. les disjoncteurs automatiques, nous proposons des repérages ESG à encliqueter sur un support de plaquettes.
- Impression individuelle en qualité laser suivant les spécifications

Pour impression personnalisée : Veuillez nous envoyer un fichier dans le format de notre logiciel de repérage M-Print PRO ou M-Print PRO Online (sans installation) pour vos spécifications de repérage.

### Informations générales de commande

Type	ESG 9/11 K MC NE WS	Version	
Référence	<a href="#">1857440000</a>	ESG, Repérage d'équipements et appareillages x 11 mm, PA	
GTIN (EAN)	4032248402731	66, Couleur: blanc, autoadhésif	
Qté.	200 ST		