

IE-TO-RJ45-FJ-A

Weidmüller Interface GmbH & Co. KG

Klingenbergstraße 26

D-32758 Detmold

Germany

www.weidmueller.com



Sortie pour rail, version module RJ45 selon CEI
60603-7-51, pour diamètre extérieur jusqu'à 1,6 mm

Informations générales de commande

Version	Boîtier de prise RJ45 pour rail, EIA/TIA T568 A, IP20, Cat.6A / Class EA (ISO/IEC 11801 2010)
Référence	8946930000
Type	IE-TO-RJ45-FJ-A
GTIN (EAN)	4032248734917
Qté.	10 Pièce

IE-TO-RJ45-FJ-A

Weidmüller Interface GmbH & Co. KG

Klingenbergstraße 26

D-32758 Detmold

Germany

www.weidmueller.com

Caractéristiques techniques

Agréments

Agréments



ROHS Conforme

UL File Number Search [Site Web UL](#)

N° de certificat (cULus) E471884

Dimensions et poids

Poids net 5.42 g

Températures

Température de stockage	Température de fonctionnement	-40 °C...70 °C
Température de pose	Humidité	Humidité relative de 0 à 93 %

Conformité environnementale du produit

Statut de conformité RoHS	Conforme sans exemption
REACH SVHC	Pas de SVHC au-dessus de 0,1 % en poids

Classifications

ETIM 8.0	EC000313	ETIM 9.0	EC000313
ETIM 10.0	EC000313	ECLASS 14.0	27-44-03-20
ECLASS 15.0	27-44-03-20		

Caractéristiques générales

Produit de référence	IE-BI-RJ45-FJ-A	Raccordement 1	RJ45
Raccordement 2	IDC	Composition	Raccordement de potentiel commutable entre module / prolongateur et rail de montage
Circuit	EIA/TIA T568 A	Couleur	Gris clair
Résistance aux chocs selon IEC 60512-6-3	250 ms-2	Résistance aux vibrations selon IEC 60512-6-4	50 ms-2sinusoïdale (9...500 Hz)
Humidité	Humidité relative de 0 à 93 %	Matériau de base du boîtier	PA UL 94 V0, PA 66 UL V0 E63957
Diamètre de l'isolation, max.	1.6 mm	Catégorie	Cat.6A / Class EA (ISO/IEC 11801 2010)
Matériau des contacts	Acier à ressorts, Ni 1,2 µm	Surface du contact	Au ≥ 0,8 µm
Diamètre du raccordement, rigide	0.4...0.64 mm	Section du conducteur, rigide (AWG)	AWG 24...AWG 22
Diamètre du raccordement, flexible	0.48...0.76 mm	Section du conducteur, flexible (AWG)	AWG 26...AWG 22
Diamètre de la gaine, min.	5.5 mm	Diamètre de la gaine, max.	10 mm
Type de montage	TS 35	Blindage	Oui
Degré de protection	IP20	Cycles d'enfichage	750 (RJ45)
Capacité de nouveau raccordement	≥ 10 cycles pour AWG 23-26, ≥ 4 cycles pour AWG 22		

Normes générales

Norme de connecteur	IEC 60603-7-51	N° de certificat (cULus)	E471884
---------------------	----------------	--------------------------	---------

Caractéristiques techniques

Propriétés électriques

Résistance de contact	$\leq 20 \text{ m}\Omega$	Rigidité diélectrique, contact - blindage	$\geq 1500 \text{ V AC/DC}$
Rigidité diélectrique, contact - contact	$\geq 1000 \text{ V AC/DC}$	Résistance d'isolation	500 M Ω
Courant admissible à 50 °C	1 A	PoE / PoE+	selon IEEE 802.3bt

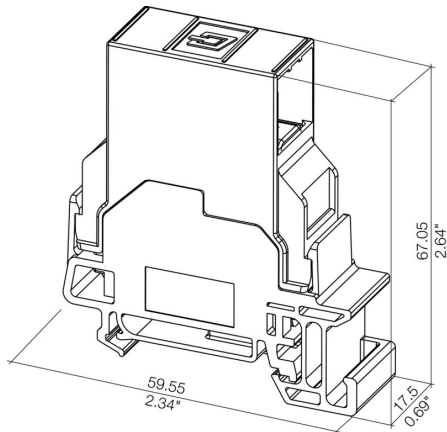
IE-TO-RJ45-FJ-A

Weidmüller Interface GmbH & Co. KG
Klingenbergstraße 26
D-32758 Detmold
Germany

Dessins

www.weidmueller.com

Dessin coté



IE-TO-RJ45-FJ-A

Weidmüller Interface GmbH & Co. KG
 Klingenbergstraße 26
 D-32758 Detmold
 Germany

Accessoires

www.weidmueller.com

Vierge



ESG est le repère éprouvé au format MultiCard destiné à de nombreux appareils connus. Il en résulte un repérage de haute qualité avec un excellent contraste.

Différents types sont disponibles pour les appareils de fabricants tels que Siemens, ABB, Beckhoff, etc.

Les avantages en un coup d'œil :

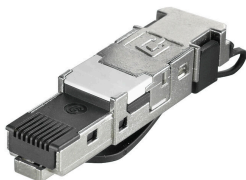
- Étiquettes pour utilisation universelle ; encliquetables ou autocollantes selon le type
- Pour les appareils installés en série, tels que par ex. les disjoncteurs automatiques, nous proposons des repérages ESG à encliqueter sur un support de plaquettes.
- Impression individuelle en qualité laser suivant les spécifications

Pour impression personnalisée : Veuillez nous envoyer un fichier dans le format de notre logiciel de repérage M-Print PRO ou M-Print PRO Online (sans installation) pour vos spécifications de repérage.

Informations générales de commande

Type	ESG 9/11 K MC NE WS	Version	
Référence	1857440000	ESG, Repérage d'équipements et appareillages x 11 mm, PA	
GTIN (EAN)	4032248402731	66, Couleur: blanc, autoadhésif	
Qté.	200 ST		

RJ45 sans outil



Connecteur débrochable RJ45 (sans outils) selon CEI 60603-7-51 pour diamètre extérieur jusqu'à 1,6 mm

Informations générales de commande

Type	IE-PS-RJ45-FH-BK-A	Version	
Référence	1132040000	Fiche RJ45 IDC, Cat.6A / Class EA (ISO/IEC 11801 2010), 8 brins,	
GTIN (EAN)	4032248912155	EIA/TIA T568 A	
Qté.	10 ST		