

IE-TO-RJ45-C

Weidmüller Interface GmbH & Co. KG

Klingenbergstraße 26

D-32758 Detmold

Germany

www.weidmueller.com



Sortie pour rail, version prolongateur RJ45 selon CEI
60603-7-51

Informations générales de commande

Version	Boîtier de prise RJ45 pour rail, Prolongateur, IP20, Cat.6A / Class EA (ISO/IEC 11801 2010)
Référence	8946920000
Type	IE-TO-RJ45-C
GTIN (EAN)	4032248734801
Qté.	1 Pièce

IE-TO-RJ45-C

Weidmüller Interface GmbH & Co. KG

Klingenbergstraße 26

D-32758 Detmold

Germany

www.weidmueller.com

Caractéristiques techniques

Agréments

Agréments



ROHS Conforme

UL File Number Search [Site Web UL](#)

N° de certificat (cULus) E471884

Dimensions et poids

Poids net 52.1 g

Températures

Température de stockage

Température de fonctionnement

-40 °C...70 °C

Température de pose

Humidité

Humidité relative de 0 à 93 %

Conformité environnementale du produit

Statut de conformité RoHS Conforme sans exemption

REACH SVHC Pas de SVHC au-dessus de 0,1 % en poids

Classifications

ETIM 8.0 EC000313

ETIM 9.0 EC000313

ETIM 10.0 EC000313

ECLASS 14.0 27-44-03-20

ECLASS 15.0 27-44-03-20

Caractéristiques générales

Produit de référence [IE-BI-RJ45-C](#)

Raccordement 1 RJ45

Raccordement 2 RJ45

Composition Raccordement de potentiel commutable entre module / prolongateur et rail de montage

Circuit Prolongateur

Couleur Gris clair

Résistance aux chocs selon IEC 60512-6-3 250 ms-2

Résistance aux vibrations selon IEC 60512-6-4 50 ms-2sinusoïdale (9... 500 Hz)

Humidité Humidité relative de 0 à 93 %

Matériau de base du boîtier PA UL 94 V0, PA 66 UL V0 E63957

Catégorie Cat.6A / Class EA (ISO/ IEC 11801 2010)

Matériau des contacts Acier à ressorts, Ni 1,2 µm

Surface du contact Au ≥ 0,8 µm

Type de montage TS 35

Blindage Oui

Degré de protection IP20

Cycles d'enfichage 750 (RJ45)

Normes générales

Norme de connecteur IEC 60603-7-51

N° de certificat (cULus)

E471884

Propriétés électriques

Résistance de contact ≤ 20 mΩ

Rigidité diélectrique, contact - blindage ≥ 1500 V AC/DC

Rigidité diélectrique, contact - contact ≥ 1000 V AC/DC

Résistance d'isolation 500 MΩ

Fiche de données

IE-TO-RJ45-C



Weidmüller Interface GmbH & Co. KG
Klingenbergstraße 26
D-32758 Detmold
Germany

www.weidmueller.com

Caractéristiques techniques

Courant admissible à 50 °C	1 A	PoE / PoE+	conforme à la norme IEEE 802.3af
----------------------------	-----	------------	----------------------------------

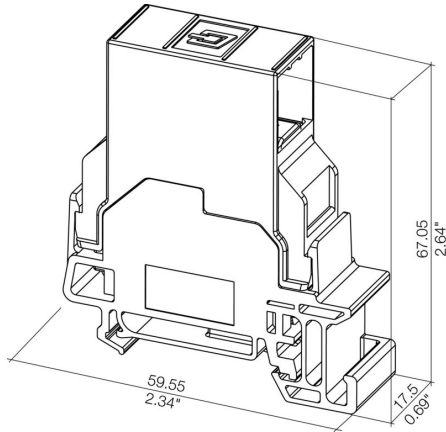
IE-TO-RJ45-C

Weidmüller Interface GmbH & Co. KG
Klingenbergstraße 26
D-32758 Detmold
Germany

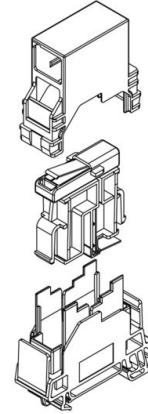
Dessins

www.weidmueller.com

Dessin coté



Dessin



IE-TO-RJ45-C

Weidmüller Interface GmbH & Co. KG
Klingenbergstraße 26
D-32758 Detmold
Germany

Accessoires

www.weidmueller.com

Vierge



ESG est le repère éprouvé au format MultiCard destiné à de nombreux appareils connus. Il en résulte un repérage de haute qualité avec un excellent contraste.

Différents types sont disponibles pour les appareils de fabricants tels que Siemens, ABB, Beckhoff, etc.

Les avantages en un coup d'œil :

- Étiquettes pour utilisation universelle ; encliquetables ou autocollantes selon le type
- Pour les appareils installés en série, tels que par ex. les disjoncteurs automatiques, nous proposons des repérages ESG à encliqueter sur un support de plaquettes.
- Impression individuelle en qualité laser suivant les spécifications

Pour impression personnalisée : Veuillez nous envoyer un fichier dans le format de notre logiciel de repérage M-Print PRO ou M-Print PRO Online (sans installation) pour vos spécifications de repérage.

Informations générales de commande

Type	ESG 9/11 K MC NE WS	Version	
Référence	1857440000	ESG, Repérage d'équipements et appareillages x 11 mm, PA	
GTIN (EAN)	4032248402731	66, Couleur: blanc, autoadhésif	
Qté.	200 ST		