

MOS 24VDC/5-48VDC 0,5A

Weidmüller Interface GmbH & Co. KG

Klingenbergstraße 26

D-32758 Detmold

Germany

www.weidmueller.com



Relais statiques compacts et puissants au format d'un bloc de jonction

Le gain de place dans l'armoire est de plus en plus important et nécessite des composants de plus en plus compacts. Avec les relais statiques MICROOPTO compacts et puissants, vous bénéficiez de nos décennies d'expérience dans la fabrication

des produits au format bloc de jonction. La famille MICROOPTO comprend des relais statiques de haute qualité pour la résolution de problèmes spécifiques à une application et offre des performances élevées dans une largeur de seulement 6,1 mm. La large gamme d'accessoires, allant des connexions transversales enfichables aux solutions de marquage de bout en bout, la rend particulièrement polyvalente. Grâce aux autorisations internationales, ils peuvent être utilisés dans le monde entier. La fiabilité du fonctionnement est assurée par le circuit de protection intégré des entrées et des sorties. Le vaste portefeuille de MICROOPTO comprend une gamme de solutions pour les charges spéciales. Par exemple, pour les charges inductives jusqu'à 10 A à 24 V DC ou pour les charges DC jusqu'à 300 V. En outre, il existe des solutions pour le découplage des entrées et sorties TTL 5 V, pour des fréquences jusqu'à 550 kHz, ainsi que la version à contact inverseur unique pour l'inversion des signaux.

Informations générales de commande

Version	MICROOPTO, Relais statique, Tension nominale: 24 V DC $\pm 20\%$, Tension de commutation nominale: 5...48 V DC, Courant permanent: 500 mA, Raccordement vissé
Référence	8937980000
Type	MOS 24VDC/5-48VDC 0,5A
GTIN (EAN)	4032248716210
Qté.	1 Pièce

MOS 24VDC/5-48VDC 0,5A
Weidmüller Interface GmbH & Co. KG

Klingenbergstraße 26

D-32758 Detmold

Germany

www.weidmueller.com

Caractéristiques techniques
Agréments

Agréments

ROHS ConformeUL File Number Search [Site Web UL](#)N° de certificat (cULus) E141197
Dimensions et poids

Profondeur	97.8 mm	Profondeur (pouces)	3.8504 inch
Hauteur	88.1 mm	Hauteur (pouces)	3.4685 inch
Largeur	6.1 mm	Largeur (pouces)	0.2402 inch
Poids net	34 g		

Températures

Température de stockage	-40 °C...60 °C	Température ambiante	-25 °C...60 °C
Température de fonctionnement		Humidité	5 - 93 % d'humidité rel., Tu = 40 °C, pas de condensation

Probabilité d'échec
MTTF 620 a
Conformité environnementale du produit

Statut de conformité RoHS	Conforme avec exemption
Exemption RoHS (le cas échéant/connue)	7a, 7cl
REACH SVHC	Lead 7439-92-1
SCIP	d32f8e61-6733-45d6-9062-c95f9903aad6

Classifications

ETIM 8.0	EC001504	ETIM 9.0	EC001504
ETIM 10.0	EC001504	ECLASS 14.0	27-37-16-04
ECLASS 15.0	27-37-16-04		

Côté commande

Tension nominale	24 V DC ±20 %	Tension nominale de commande (entrée 24 V DC ±20 % de commande)	
Puissance nominale	160 mW	Indicateur d'état	LED verte
Circuit de protection	Varistor, Protection contre inversions de polarité	Fréquence d'entrée	1 kHz

Côté charge

Tension de commutation nominale	5...48 V DC	Courant permanent	0.5 A
Courant de commutation nominal	500 mA	Catégorie de charge	LC A
Retard à la mise s. tension	<30 µs	Retard à la coupure	<50 µs
Chute de tension à charge max.	max. 1 V	Courant de fuite	<1.5 mA

MOS 24VDC/5-48VDC 0,5A

Weidmüller Interface GmbH & Co. KG
 Klingenbergstraße 26
 D-32758 Detmold
 Germany

www.weidmueller.com

Caractéristiques techniques

Protégé contre les courts-circuits	Non	Interrupteur de protection côté terminal	Diode de roue libre
Type de contact	1 CO contact (Transistor)	fréquence de commutation max. (tensions de commande DC)	1 kHz

Caractéristiques générales

Barrette de liaison équipée	TS 35		
Couleur	noir		
Classe d'inflammabilité selon UL 94	V-0		
Composant de classe d'inflammabilité UL94	Composante .	Boîtier	
	Classe d'inflammabilité UL94 .	V-0	

Coordination de l'isolation

Tension nominale	300 V	Degré de pollution	2
Catégorie de surtension	III	Lignes d'air et de fuite côté commande - > 3 mm côté charge	
Rigidité de tension côté commande - côté charge	3 kVeff / 1 min.	Tenue en tension par rapport au rail profilé	4 kVeff / 1 min.
Tension de tenue au choc	4 kV (1,2/50 µs)	Degré de protection	IP20

Informations supplémentaires sur les agréments / standards

Numéro de certificat (DNV)	TAE000033E	N° de certificat (cULus)	E141197
----------------------------	------------	--------------------------	---------

Caractéristiques de raccordement

Technique de raccordement de conducteurs	Raccordement vissé	Longueur de dénudage, raccordement nominal	7 mm
Couple de serrage, min.	0.4 Nm	Couple de serrage, max.	0.6 Nm
Sections de raccordement, raccordement nominal	2.5 mm ²	Plage de serrage, min.	0.5 mm ²
Plage de serrage, max.	4 mm ²	Section de raccordement du conducteur, 0.5 mm ² min.	
Section de raccordement du conducteur, 4 mm ² max.		Section de raccordement du conducteur, 0.5 mm ² souple, min.	
Section de raccordement du conducteur, 2.5 mm ² souple, max.		Section de raccordement du conducteur, 0.5 mm ² souple avec embout DIN 46228/4, min.	
Section de raccordement du conducteur, 1.5 mm ² souple avec embout DIN 46228/4, max.		Section de raccordement du conducteur, 0.5 mm ² souple, embout (DIN 46228-1), min.	
Section de raccordement du conducteur, 1.5 mm ² souple, embout (DIN 46228-1), max.		Dimension de la lame	0,6 x 3,5 mm

Note importante

Informations sur le produit	Les longueurs de câble ne doit pas dépasser 30 m.
-----------------------------	---

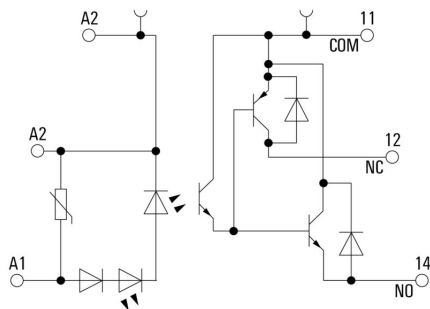
MOS 24VDC/5-48VDC 0,5A

Weidmüller Interface GmbH & Co. KG
Klingenbergstraße 26
D-32758 Detmold
Germany

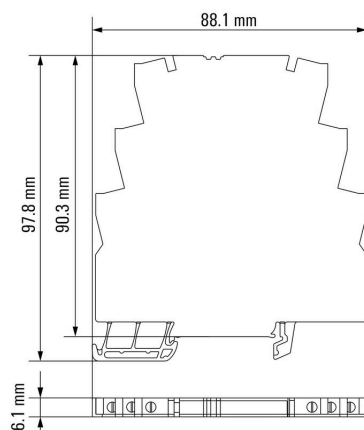
Dessins

www.weidmueller.com

Schéma



Dimensional drawing



MOS 24VDC/5-48VDC 0,5A

Weidmüller Interface GmbH & Co. KG

Klingenbergstraße 26

D-32758 Detmold

Germany

www.weidmueller.com

Accessoires

Tournevis droit



Tournevis pour vis tête fendue avec lame ronde, SD DIN 5265, ISO 2380/2, empreinte selon DIN 5264, ISO 2380/1, pointe chrome top, poignée SoftFinish

Informations générales de commande

Type	SDS 0.6X3.5X100	Version	
Référence	2749340000	Tournevis, Largeur de la lame (B): 3.5 mm, longueur de la lame: 100 mm, Epaisseur de la lame (A): 0.6 mm	
GTIN (EAN)	4050118895568		
Qté.	1 ST		
Type	SDIS 0.6X3.5X100	Version	
Référence	2749810000	Tournevis, Largeur de la lame (B): 3.5 mm, longueur de la lame: 100 mm, Epaisseur de la lame (A): 0.6 mm	
GTIN (EAN)	4050118897012		
Qté.	1 ST		

MICROOPTO



Relais statiques compacts et puissants au format d'un bloc de jonction

Le gain de place dans l'armoire est de plus en plus important et nécessite des composants de plus en plus compacts. Avec les relais statiques MICROOPTO compacts et puissants, vous bénéficiez de nos décennies d'expérience dans la fabrication des produits au format bloc de jonction. La famille MICROOPTO comprend des relais statiques de haute qualité pour la résolution de problèmes spécifiques à une application et offre des performances élevées dans une largeur de seulement 6,1 mm. La large gamme d'accessoires, allant des connexions transversales enfichables aux solutions de marquage de bout en bout, la rend particulièrement polyvalente. Grâce aux autorisations internationales, ils peuvent être utilisés dans le monde entier. La fiabilité du fonctionnement est assurée par le circuit de protection intégré des entrées et des sorties. Le vaste portefeuille de MICROOPTO comprend une gamme de solutions pour les charges spéciales. Par exemple, pour les charges inductives jusqu'à 10 A à 24 V DC ou pour les charges DC jusqu'à 300 V. En outre, il existe des solutions pour le découplage des entrées et sorties TTL 5 V, pour des fréquences jusqu'à 550 kHz, ainsi que la version à contact inverseur unique pour l'inversion des signaux.

Informations générales de commande

Type	MOS FEED THROUGH	Version	
Référence	8973450000	MICROOPTO, Borne traversante, Raccordement vissé	
GTIN (EAN)	4032248799534		
Qté.	1 ST		

MOS 24VDC/5-48VDC 0,5A

Weidmüller Interface GmbH & Co. KG

Klingenbergstraße 26

D-32758 Detmold

Germany

www.weidmueller.com

Accessoires

Tournevis pour tête fendue



Tournevis isolés VDE Weidmüller SoftFinish electric pour intervention sur pièces sous tension jusqu'à 1000 V AC et 1500 V DC, DIN EN 60900, IEC 900. Sécurité contrôlée "GS", testée unitairement. Lame en alliage chrome-vanadium-molybdène-acier de haute qualité, entièrement durcie, brunie.

Informations générales de commande

Type	SDIS SLIM 0.6X3.5X100	Version	
Référence	2749610000	Outils de montage, Largeur de la lame (B): 3.5 mm, longueur de la	
GTIN (EAN)	4050118896350	lame: 100 mm, Epaisseur de la lame (A): 0.6 mm	
Qté.	1 ST		

MICROOPTO



Relais statiques compacts et puissants au format d'un bloc de jonction

Le gain de place dans l'armoire est de plus en plus important et nécessite des composants de plus en plus compacts. Avec les relais statiques MICROOPTO compacts et puissants, vous bénéficiez de nos décennies d'expérience dans la fabrication des produits au format bloc de jonction. La famille MICROOPTO comprend des relais statiques de haute qualité pour la résolution de problèmes spécifiques à une application et offre des performances élevées dans une largeur de seulement 6,1 mm. La large gamme d'accessoires, allant des connexions transversales enfichables aux solutions de marquage de bout en bout, la rend particulièrement polyvalente. Grâce aux autorisations internationales, ils peuvent être utilisés dans le monde entier. La fiabilité du fonctionnement est assurée par le circuit de protection intégré des entrées et des sorties. Le vaste portefeuille de MICROOPTO comprend une gamme de solutions pour les charges spéciales. Par exemple, pour les charges inductives jusqu'à 10 A à 24 V DC ou pour les charges DC jusqu'à 300 V. En outre, il existe des solutions pour le découplage des entrées et sorties TTL 5 V, pour des fréquences jusqu'à 550 kHz, ainsi que la version à contact inverseur unique pour l'inversion des signaux.

Informations générales de commande

Type	MOS SUPPLY	Version	
Référence	8973460000	MICROOPTO, Module d'alimentation, Raccordement vissé	
GTIN (EAN)	4032248799541		
Qté.	1 ST		

MOS 24VDC/5-48VDC 0,5A

Weidmüller Interface GmbH & Co. KG
 Klingenbergstraße 26
 D-32758 Detmold
 Germany

Accessoires

www.weidmueller.com

Connexions transversales



La distribution ou la multiplication d'un potentiel aux blocs de jonction adjacents est réalisée par une connexion transversale. Un effort supplémentaire de câblage peut être facilement évité. Même si les pôles sont cassés, la fiabilité des contacts dans les blocs de jonction est toujours assurée. Notre portefeuille offre des systèmes de connexion transversale enfichables et vissables pour les blocs de jonction modulaires.

Informations générales de commande

Type	ZQV 4N/2	Version
Référence	1527930000	Connecteur transversal (bloc de jonction), enfiché, Orange, 32 A,
GTIN (EAN)	4050118332766	Nombre de pôles: 2, Pas en mm (P): 6.10, Isolé: Oui, Largeur: 9.9 mm
Qté.	60 ST	
Type	ZQV 4N/2 RD	Version
Référence	2460450000	Connecteur transversal (bloc de jonction), enfiché, Rouge, 32 A,
GTIN (EAN)	4050118476149	Nombre de pôles: 2, Pas en mm (P): 6.10, Isolé: Oui, Largeur: 9.9 mm
Qté.	60 ST	
Type	ZQV 4N/2 BL	Version
Référence	1528040000	Connecteur transversal (bloc de jonction), enfiché, bleu, 32 A,
GTIN (EAN)	4050118332773	Nombre de pôles: 2, Pas en mm (P): 6.10, Isolé: Oui, Largeur: 9.9 mm
Qté.	60 ST	
Type	ZQV 4N/2 SW	Version
Référence	1793970000	Série W, Connexion transversale, 32 A
GTIN (EAN)	4032248233762	
Qté.	60 ST	
Type	ZQV 4N/3	Version
Référence	1527940000	Connecteur transversal (bloc de jonction), enfiché, Orange, 32 A,
GTIN (EAN)	4050118332865	Nombre de pôles: 3, Pas en mm (P): 6.10, Isolé: Oui, Largeur: 16 mm
Qté.	60 ST	
Type	ZQV 4N/3 RD	Version
Référence	2460810000	Connecteur transversal (bloc de jonction), enfiché, Rouge, 32 A,
GTIN (EAN)	4050118476231	Nombre de pôles: 3, Pas en mm (P): 6.10, Isolé: Oui, Largeur: 16 mm
Qté.	60 ST	
Type	ZQV 4N/3 BL	Version
Référence	1528080000	Connecteur transversal (bloc de jonction), enfiché, bleu, 32 A,
GTIN (EAN)	4050118333008	Nombre de pôles: 3, Pas en mm (P): 6.10, Isolé: Oui, Largeur: 16 mm
Qté.	60 ST	
Type	ZQV 4N/3 SW	Version
Référence	1794000000	Série W, Connexion transversale, 32 A
GTIN (EAN)	4032248233793	
Qté.	60 ST	
Type	ZQV 4N/4	Version
Référence	1527970000	Connecteur transversal (bloc de jonction), enfiché, Orange, 32 A,
GTIN (EAN)	4050118332889	Nombre de pôles: 4, Pas en mm (P): 6.10, Isolé: Oui, Largeur: 22.1 mm
Qté.	60 ST	
Type	ZQV 4N/4 RD	Version
Référence	2460800000	Connecteur transversal (bloc de jonction), enfiché, Rouge, 32 A,
GTIN (EAN)	4050118476224	Nombre de pôles: 4, Pas en mm (P): 6.10, Isolé: Oui, Largeur: 22.1 mm
Qté.	60 ST	

MOS 24VDC/5-48VDC 0,5A

Weidmüller Interface GmbH & Co. KG
 Klingenbergstraße 26
 D-32758 Detmold
 Germany

www.weidmueller.com

Accessoires

Type	ZQV 4N/4 BL	Version
Référence	1528120000	Connecteur transversal (bloc de jonction), enfiché, bleu, 32 A,
GTIN (EAN)	4050118332872	Nombre de pôles: 4, Pas en mm (P): 6.10, Isolé: Oui, Largeur: 22.1
Qté.	60 ST	mm
Type	ZQV 4N/4 SW	Version
Référence	1794030000	Série W, Connexion transversale, 32 A
GTIN (EAN)	4032248233915	
Qté.	60 ST	
Type	ZQV 4N/10	Version
Référence	1528090000	Connecteur transversal (bloc de jonction), enfiché, Orange, 32 A,
GTIN (EAN)	4050118332896	Nombre de pôles: 10, Pas en mm (P): 6.10, Isolé: Oui, Largeur: 58.7
Qté.	20 ST	mm
Type	ZQV 4N/10 RD	Version
Référence	2460740000	Connecteur transversal (bloc de jonction), enfiché, Rouge, 32 A,
GTIN (EAN)	4050118476163	Nombre de pôles: 10, Pas en mm (P): 6.10, Isolé: Oui, Largeur: 58.7
Qté.	20 ST	mm
Type	ZQV 4N/10 BL	Version
Référence	1528230000	Connecteur transversal (bloc de jonction), enfiché, bleu, 32 A,
GTIN (EAN)	4050118333138	Nombre de pôles: 10, Pas en mm (P): 6.10, Isolé: Oui, Largeur: 58.7
Qté.	20 ST	mm
Type	ZQV 4N/10 SW	Version
Référence	1794060000	Série W, Connexion transversale, 32 A
GTIN (EAN)	4032248234059	
Qté.	20 ST	
Type	ZQV 4N/20 GE	Version
Référence	1909020000	Série W, Connexion transversale, 32 A
GTIN (EAN)	4032248535644	
Qté.	20 ST	
Type	ZQV 4N/20 RT	Version
Référence	1909150000	Série W, Connexion transversale, 32 A
GTIN (EAN)	4032248535934	
Qté.	20 ST	
Type	ZQV 4N/20 BL	Version
Référence	1909100000	Série W, Connexion transversale, 32 A
GTIN (EAN)	4032248535774	
Qté.	20 ST	
Type	ZQV 4N/20 SW	Version
Référence	1909120000	Série W, Connexion transversale, 32 A
GTIN (EAN)	4032248535804	
Qté.	20 ST	

MOS 24VDC/5-48VDC 0,5A

Weidmüller Interface GmbH & Co. KG

Klingenbergstraße 26

D-32758 Detmold

Germany

Accessoires

www.weidmueller.com

Vierge



Les repères WS sont particulièrement adaptés aux connecteurs de la série W. Grâce à leur compatibilité, ils peuvent également être utilisés avec la série I et la série Z. Les larges surfaces de marquage permettent d'imprimer de longues chaînes de caractères ou sur plusieurs lignes.

Les repères WS sont parfaits pour de longues chaînes de caractères personnalisées. Grâce au format MultiCard qui a fait ses preuves, l'impression avec PrintJet CONNECT ou Plotter est possible.

- Montage en bande ou individuellement
- Repères au format MultiCard éprouvé Pour impression personnalisée : Veuillez nous envoyer un fichier dans le format de notre logiciel de repérage M-Print PRO ou M-Print PRO Online (sans installation) pour vos spécifications de repérage.

Informations générales de commande

Type	WS 12/6 MC NE WS	Version
Référence	1609900000	WS, Terminal marker, 12 x 6 mm, Pas en mm (P): 6.00 Weidmueller,
GTIN (EAN)	4008190203467	Allen-Bradley, blanc
Qté.	600 ST	